

关于颁发《人防工程防护设备图集》的通知

人防工程防护设备图集

RFJ01-2005

各军区人防办公室,各省、自治区、直辖市人防办公室,中央直属机关、中央国家机关人防办公室,

以总参工程兵第四设计研究院主编修订的《人防工程防护设备图集》已经审查通过,为国家行业标准,编号为RFJ01-2005,自2005年3月15日起施行。1996、1999年版的《人防工程防护设备应用图集》第一册、第二册同时废止。

《人防工程防护设备图集》由国家人防办公室工程兵第四设计研究院负责编制并由中国建筑工业出版社出版。



批准部门: 国家人民防空办公室

主编单位: 总参工程兵第四设计研究院

施行日期: 二〇〇五年三月十五日

国家人民防空办公室
二〇〇五年二月一日

关于颁发《人防工程防护设备图集》的通知

[2005] 国人防办字第 22 号

各军区人防办公室,各省、自治区、直辖市人防办公室,中央直属机关、中央国家机关人防办公室:

由总参工程兵第四设计研究院主编修订的《人防工程防护设备图集》已经审查通过,为国家行业标准,现予批准颁发,编号为 RFJ01-2005,自 2005 年 3 月 15 日起施行。1996、1999 年分别颁发的《人防工程防护设备选用图集》第一册、第二册即行废止。

《人防工程防护设备图集》由国家人防办公室管理,总参工程兵第四设计研究院负责解释并印刷出版发行。

国家人民防空办公室

二〇〇五年二月一日

目 录

第一册 钢筋混凝土防护设备	
6 级钢筋混凝土单扇防护密闭门	1
5 级钢筋混凝土单扇防护密闭门	2
6 级钢筋混凝土活门槛单扇防护密闭门	3
5 级钢筋混凝土活门槛单扇防护密闭门	4
钢筋混凝土单扇密闭门	5
钢筋混凝土活门槛单扇密闭门	6
第二册 钢结构防护设备	
钢结构单扇防护门(一)	7
钢结构单扇防护门(二)	8
6 级钢结构单扇防护密闭门	9
5 级钢结构单扇防护密闭门	10
4B 级钢结构单扇防护密闭门	11
6 级钢结构双扇防护密闭门	12
5 级钢结构双扇防护密闭门	13
6 级钢结构活门槛单扇防护密闭门	14
5 级钢结构活门槛单扇防护密闭门	15
6 级钢结构活门槛双扇防护密闭门	16

5 级钢结构活门槛双扇防护密闭门	17
6 级降落式双扇防护密闭门	18
5 级降落式双扇防护密闭门	19
6 级新型降落式双扇防护密闭门	20
5 级新型降落式双扇防护密闭门	21
6 级连通口双向受力双扇防护密闭门	22
5 级连通口双向受力双扇防护密闭门	23
6 级坡道内开式双扇防护密闭门	24
5 级坡道内开式双扇防护密闭门	25
钢结构单扇密闭门(一)	26
钢结构单扇密闭门(二)	27
钢结构双扇密闭门	28
钢结构活门槛单扇密闭门	29
钢结构活门槛双扇密闭门	30
降落式双扇密闭门	31
新型降落式双扇密闭门	32

第三册 防电磁脉冲防护设备

防护密闭屏蔽门(一)	33
------------------	----

防护密闭屏蔽门(二)	34
密闭屏蔽门	35
Φ400 悬摆式防爆波屏蔽活门	36
Φ600 悬摆式防爆波屏蔽活门	37
Φ800 悬摆式防爆波屏蔽活门	38
Φ1000 悬摆式防爆波屏蔽活门	39
密闭屏蔽观察窗	40

第四册 电控门、防火门与密闭观察窗

电控防护门	41
电控防护密闭门	42
电控密闭门	43
电控密闭屏蔽门	44
电动防护密闭井盖	45
6 级防护防火密闭门	46
5 级防护防火密闭门	47
防火密闭门	48
密闭观察窗	49

第五册 防爆波活门与密闭阀门

胶管式防爆波活门	50
----------------	----

Φ200 悬摆式防爆波活门	51
Φ300 悬摆式防爆波活门	52
Φ400 悬摆式防爆波活门	53
Φ600 悬摆式防爆波活门	54
Φ800 悬摆式防爆波活门	55
Φ1000 悬摆式防爆波活门	56
防爆超压排气活门	57
手动双连杆密闭阀门	58
手电动双连杆密闭阀门	59

第六册 封堵板

6 级通风口双向受力防护密闭封堵板	60
5 级通风口双向受力防护密闭封堵板	61
6 级连通口双向受力防护密闭封堵板	62
5 级连通口双向受力防护密闭封堵板	63
6 级临空墙防护密闭封堵板	64
5 级临空墙防护密闭封堵板	65

附 录

《防空地下室防护设备加工图》(04F001)与《人防工程防护设备图集》型号对照表及使用说明

说 明

一、适用范围

本图集适用于新建或改建的坑道、地道、单建掘开式和各类防空地下室等人防工程科研设计、施工、监理及验收时对防护设备的选用。

二、编制依据

- 《人民防空工程战术技术要求》国防动员委员会[2003]8号
- 《人民防空工程设计规范》(现行版)
- 《人民防空工程设计防火规范》GB50098-98(2001年版)
- 《人民防空地下室设计规范》(现行版)
- 《地下工程防水技术规范》GB50108-2001
- 《钢结构设计规范》GB50017-2003
- 《混凝土结构设计规范》GB50010-2002
- 《防护工程防护设备和消波系统技术规范》GJB3137-1997
- 《防护工程防电磁脉冲设计规范》GJB3928-2000
- 《人民防空工程防护功能平战转换设计标准》(现行版)
- 《人民防空工程防化设计规范》RFJ1-97
- 《国家建筑标准设计制图规定》QSC-18-2002

三、图集组成

本图集分六册,共包含453个型号的防护设备,具体组成见下表:

序号	防护设备类型	型号数量
第一册	钢筋混凝土防护设备	45
1	钢筋混凝土单扇防护密闭门	16
2	钢筋混凝土活门槛单扇防护密闭门	14
3	钢筋混凝土单扇密闭门	8
4	钢筋混凝土活门槛单扇密闭门	7
第二册	钢结构防护设备	179
1	钢结构单扇防护门	19
2	钢结构单扇防护密闭门	27
3	钢结构双扇防护密闭门	14
4	钢结构活门槛单扇防护密闭门	14
5	钢结构活门槛双扇防护密闭门	24
6	降落式双扇防护密闭门	10
7	新型降落式双扇防护密闭门	5
8	连通口双向受力双扇防护密闭门	6
9	坡道内开式双扇防护密闭门	5
10	钢结构单扇密闭门	10
11	钢结构双扇密闭门	8
12	钢结构活门槛单扇密闭门	7
13	钢结构活门槛双扇密闭门	15
14	降落式双扇密闭门	8
15	新型降落式双扇密闭门	7

第三册	防电磁脉冲防护设备	43
1	防护密闭屏蔽门	15
2	密闭屏蔽门	8
3	悬摆式防爆波屏蔽活门	17
4	密闭屏蔽观察窗	3
第四册	电控门、防火门与密闭观察窗	52
1	电控防护门	6
2	电控防护密闭门	11
3	电控密闭门	3
4	电控密闭屏蔽门	3
5	电动防护密闭井盖	3
6	防护防火密闭门	12
7	防火密闭门	9
8	密闭观察窗	5
第五册	防爆波活门与密闭阀门	45
1	胶管式防爆波活门	7
2	悬摆式防爆波活门	29
3	防爆超压排气活门	3
4	手动双连杆密闭阀门	4
5	手电动双连杆密闭阀门	2
第六册	封堵板	89
1	通风口双向受力防护密闭封堵板	48
2	连通口双向受力防护密闭封堵板	20
3	临空墙防护密闭封堵板	21

四、防护设备的分类

1. 防护设备是设于防护工程各种孔口部位，用以堵截冲击波、生物战剂、化学战剂、电磁脉冲、弹片、早期核辐射等各种破坏因素的专用设备。常用防护设备按功能可分为防护门、防护密闭门、密闭门、防爆波活门、密闭阀门、密闭观察窗等类型。

2. 防护门主要用于工程人员、设备出入口，具有一定抗冲击波能力。

3. 防护密闭门主要用于工程人员、设备出入口，具有一定抗冲击波能力并能阻止放射性污染、生物战剂和化学战剂渗入工程内部。

4. 密闭门主要用于工程人员、设备出入口，能阻止放射性污染、生物战剂和化学战剂渗入工程内部，置于防护密闭门之后。

以上门类防护设备还可进行如下方式的分类：

根据防护设备的控制方式可分为电控门和手动门；

根据防护设备的结构形式可分为平板门和拱形门；

根据防护设备的材质可分为钢结构门和钢筋混凝土门；

根据防护设备的门扇数量可分为单扇门和双扇门；

根据防护设备的启闭方式可分为立转式门和推拉式门；

根据防护设备的受力方向可分为出入口单向受力门和防护单元连通口双向受力门；

根据防护设备的使用特点可分为活门槛门、降落式门、无门槛门、坡道内开式门等；

门类防护设备还可与其他功能进行组合，形成具有防护、密闭功能的防火门、屏蔽门、防淹门等。

5. 防爆波活门（简称活门）主要用于工程进、排风口、排烟口，具有一定抗冲击波能力并能削弱冲击波超压。防爆波活门可分为悬摆式防爆波活门、胶管式防爆波活门、防爆超压排气活门等。当冲击波侧向作用时，土建应设置活门凹入门框墙尺寸。

5.1 悬摆式防爆波活门结构简单、使用维护方便，可用于工程的进、排风口或排烟口，悬摆式防爆波活门还可与防电磁脉冲功能相结合形成悬摆式防爆波屏蔽活门。

5.2 胶管式防爆波活门是一种在冲击波超压作用下能迅速关闭的活门，胶管变形后，将绝大部分冲击波超压堵截在工程外面，小部分冲击波进入工程头部的扩散室进一

步膨胀扩散，最后削弱到允许的安全压力。当作用在胶管式防爆波活门上的空气冲击波超压设计值不大于 0.3MPa 时，消波系统可取消扩散室，直接采用胶管式防爆波活门；胶管式防爆波活门只适用于工程的通风系统，不适用于排烟口。

5.3 防爆超压排气活门是具有一定抗冲击波能力并能单向自动排风的防护设备，设于工程通风系统超压室排气孔，当工程内有一定超压时即可自动排气；当工程内部需要隔绝防护时，可以锁住，起到防护密闭的作用。

6. 密闭阀门是能阻止放射性沾染、生物战剂和化学战剂渗入的进、排风密闭设备，主要用于工程通风系统战时清洁式通风、滤毒式通风、隔绝式通风的转换。密闭阀门可分为手动双连杆密闭阀门、手电动双连杆密闭阀门等。

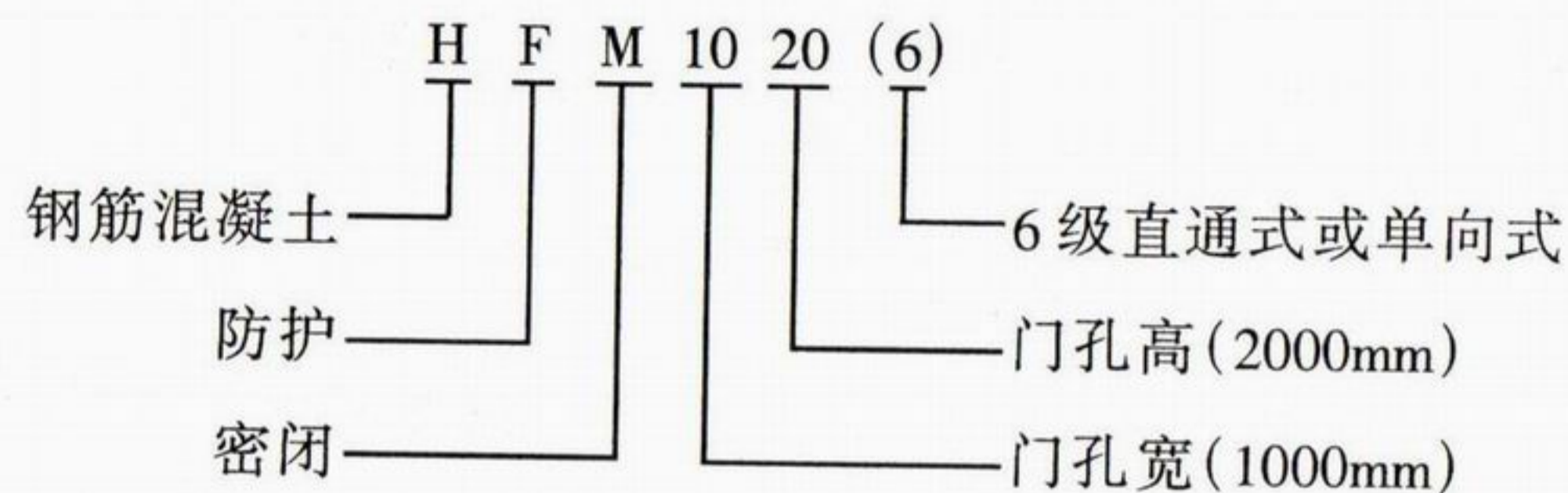
7. 密闭观察窗是具有一定密闭性能的人员观察设备，一般安装在工程设备房间密闭隔墙的观察孔上，既能密闭，又可透视。密闭观察窗也可与防电磁脉冲功能结合形成密闭屏蔽观察窗。

五、防护设备的特点与编号

1. 钢筋混凝土单扇防护密闭门与密闭门

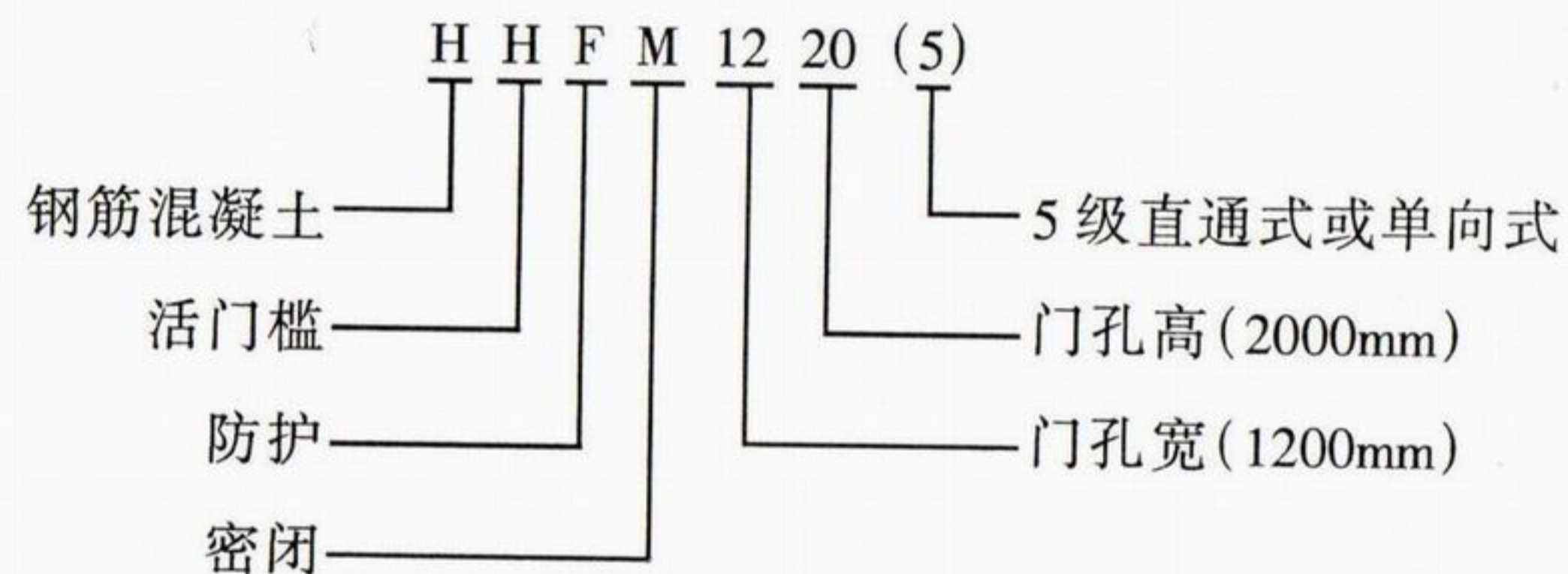
此类门的特点是门扇为钢筋混凝土结构，具有固定门

槛, 密闭措施采用嵌压梯形海绵胶条方式, 密闭性能可靠, 使用、维护方便, 但质量较重。编号示例:



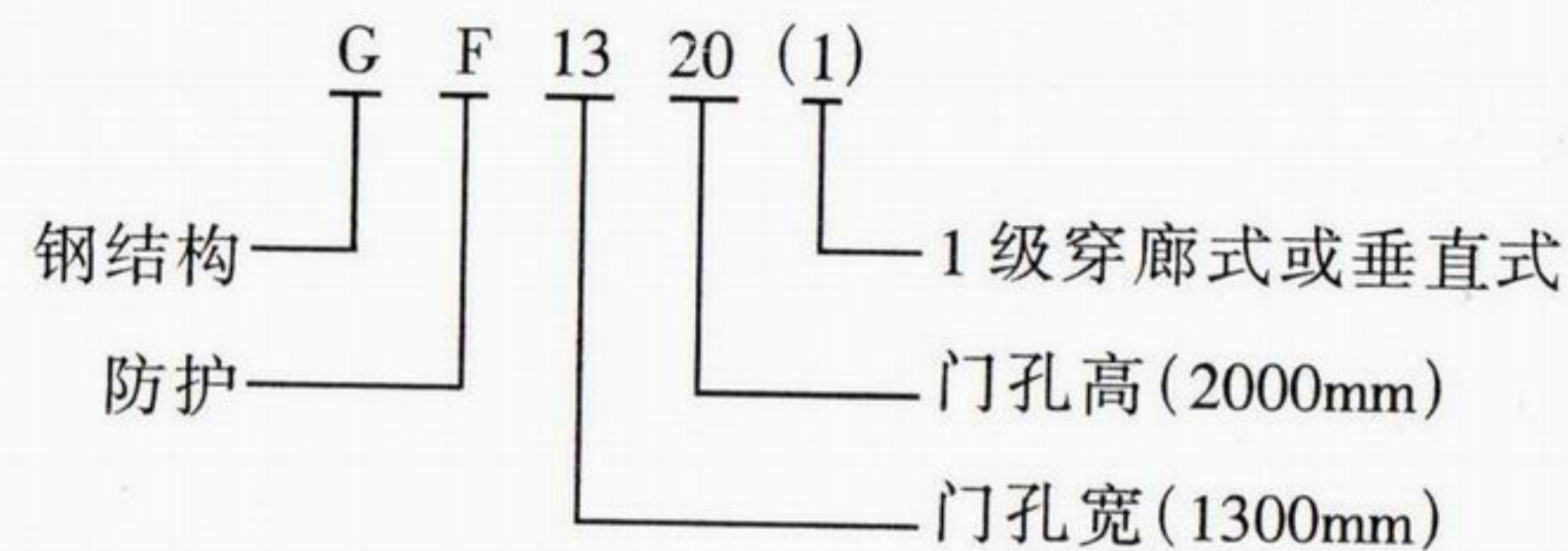
2. 钢筋混凝土活门槛单扇防护密闭门与密闭门

此类门的特点是平时不设门槛, 地面平整, 便于人员或车辆通行; 战时快速设置门槛, 以满足防护、密闭要求。编号示例:



3. 钢结构单扇防护门

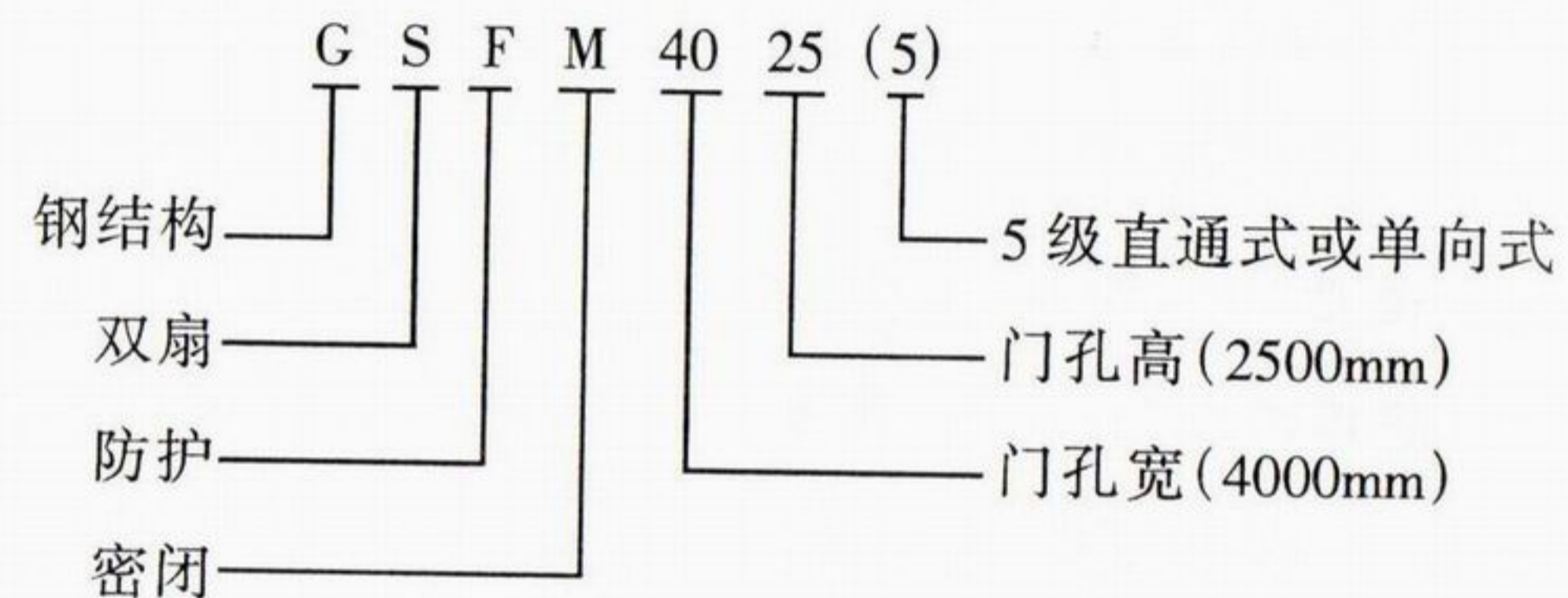
此类门的特点是抗力一般较高, 门扇为拱拉板结构, 但门框墙与门扇为平面接触。编号示例:



4. 钢结构单、双扇防护密闭门与密闭门

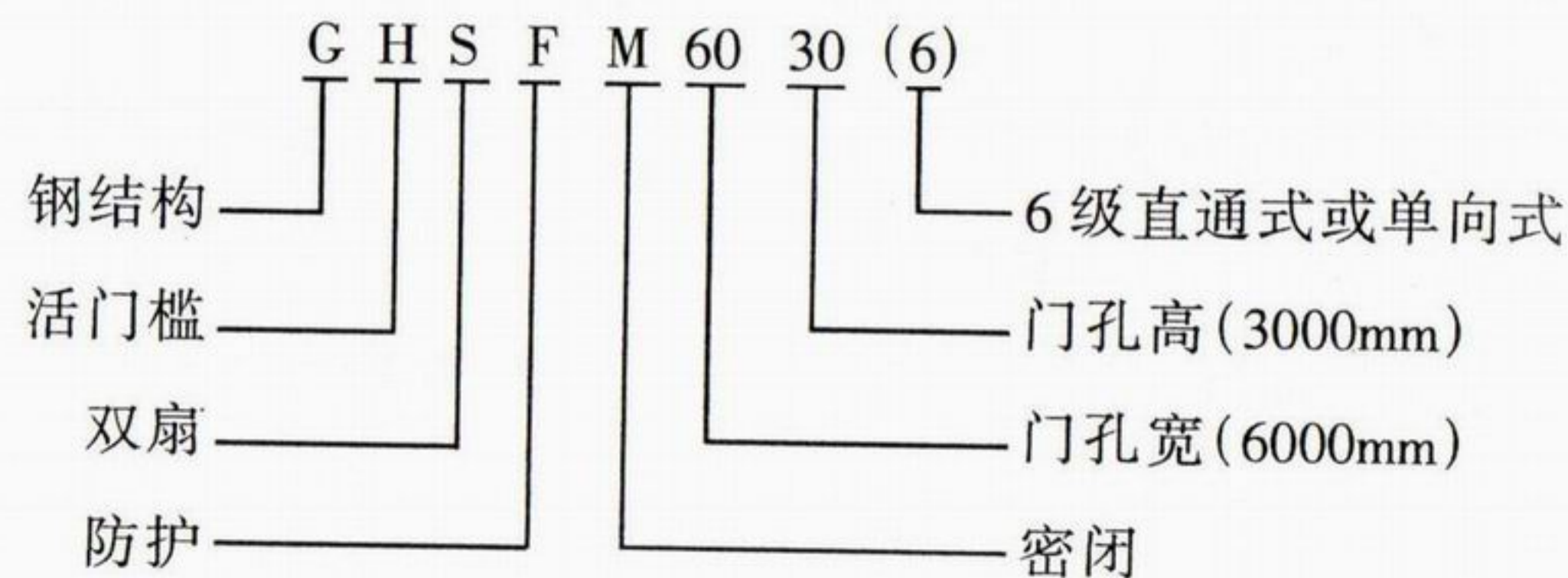
此类门的特点是具有固定门槛, 门扇为梁板结构。编号示例:

例:



5. 钢结构活门槛单、双扇防护密闭门与密闭门

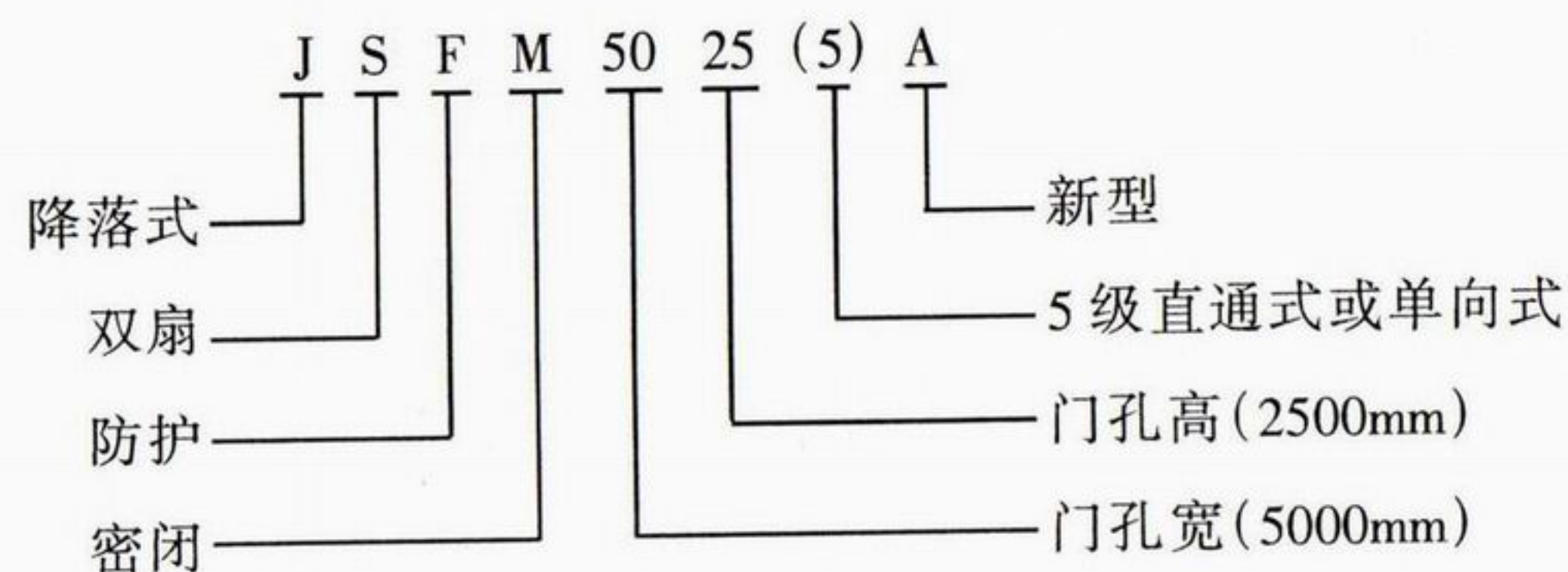
此类门的特点是平时不设门槛, 地面平整, 便于人员或车辆通行; 战时快速设置门槛, 以满足防护、密闭要求。编号示例:



6. 降落式双扇防护密闭门与密闭门

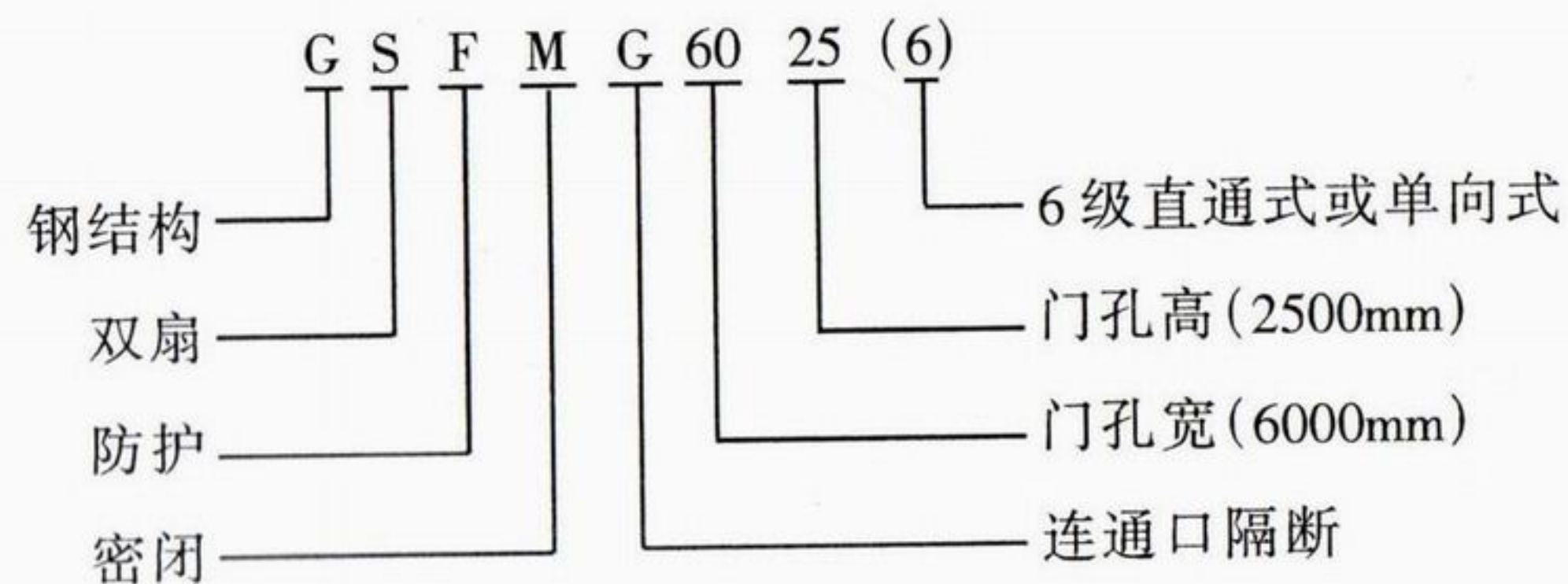
此类门的特点是平时地面无门槛，便于人员或车辆通行；战时将门扇立转、降落及平移，以满足防护、密闭要求，其上带有方便人员临时出入的小门，平战转换快捷。新型降落门改进了其升降机构，操作更为方便。

编号示例：



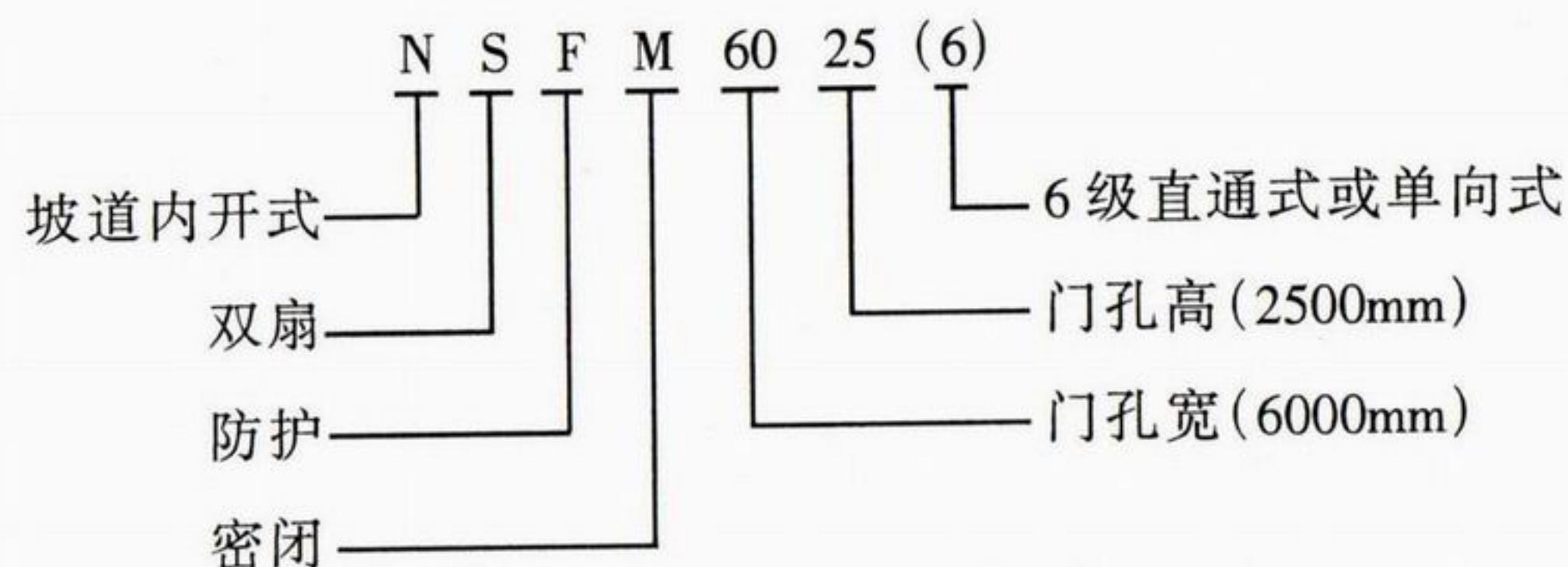
7. 连通口双向受力双扇防护密闭门

此类门设置在两个相邻防护单元连通口的防护密闭隔墙上。其特点是地面平整无门槛，可双向分别受力，双向密闭，平战转换快捷。编号示例：



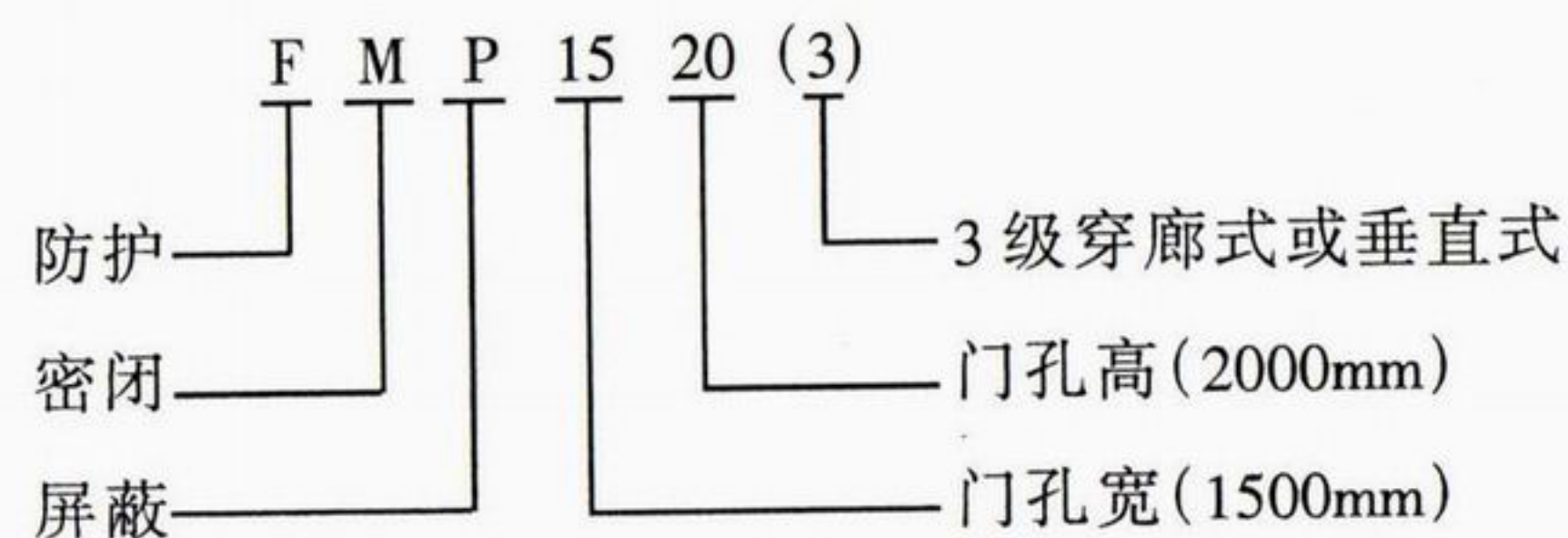
8. 坡道内开式双扇防护密闭门

此类门适合于设置在地下人防工程出入口的坡道终端，门扇向工程内部开启，平时没有凸出地面的门槛，平战转换快捷。编号示例：



9. 单扇防护密闭屏蔽门与密闭屏蔽门

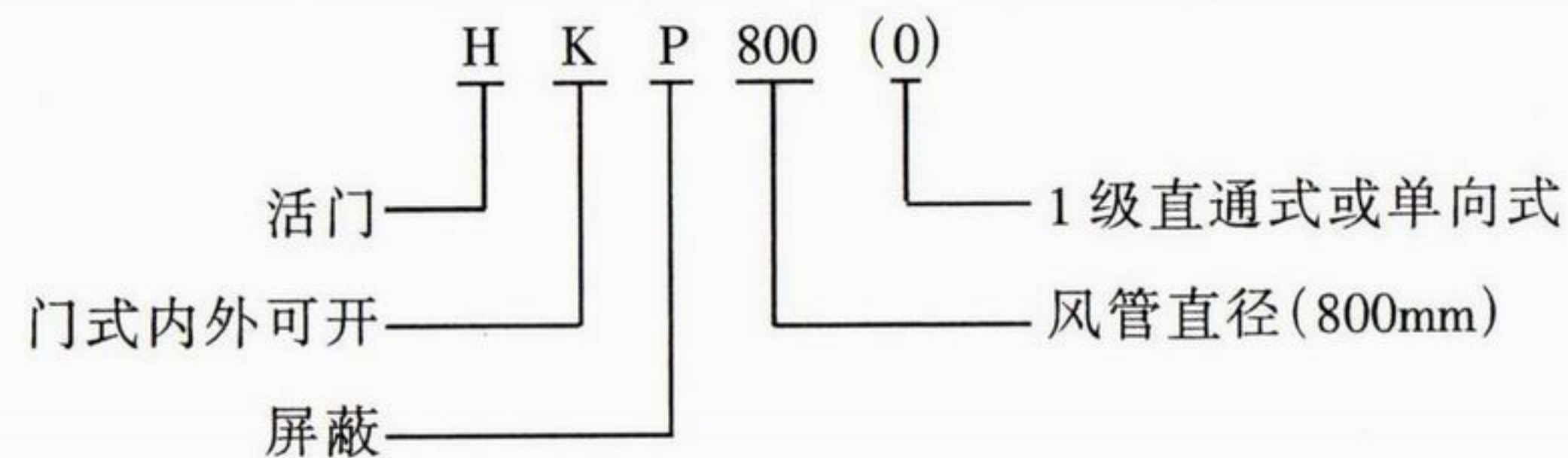
此类门具有防护、密闭、屏蔽或密闭、屏蔽的复合功能，其防电磁脉冲能力为Ⅱ级。编号示例：



10. 悬摆式防爆波(屏蔽)活门

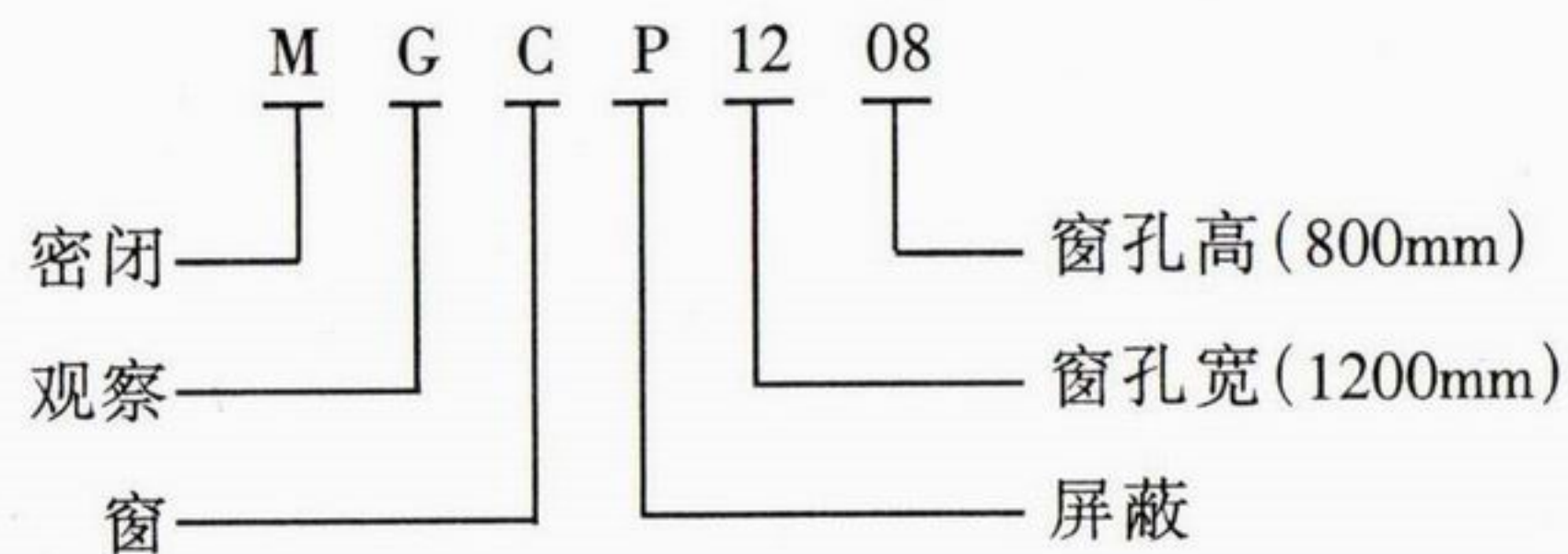
此类悬摆式活门为钢结构，使用、维护方便，适用于进、排风口和排烟口。其中悬摆式防爆波屏蔽活门是在普

通悬摆式防爆波活门的基础上增加了屏蔽功能，其防电磁脉冲能力为Ⅱ级。编号示例：



11. 密闭屏蔽观察窗

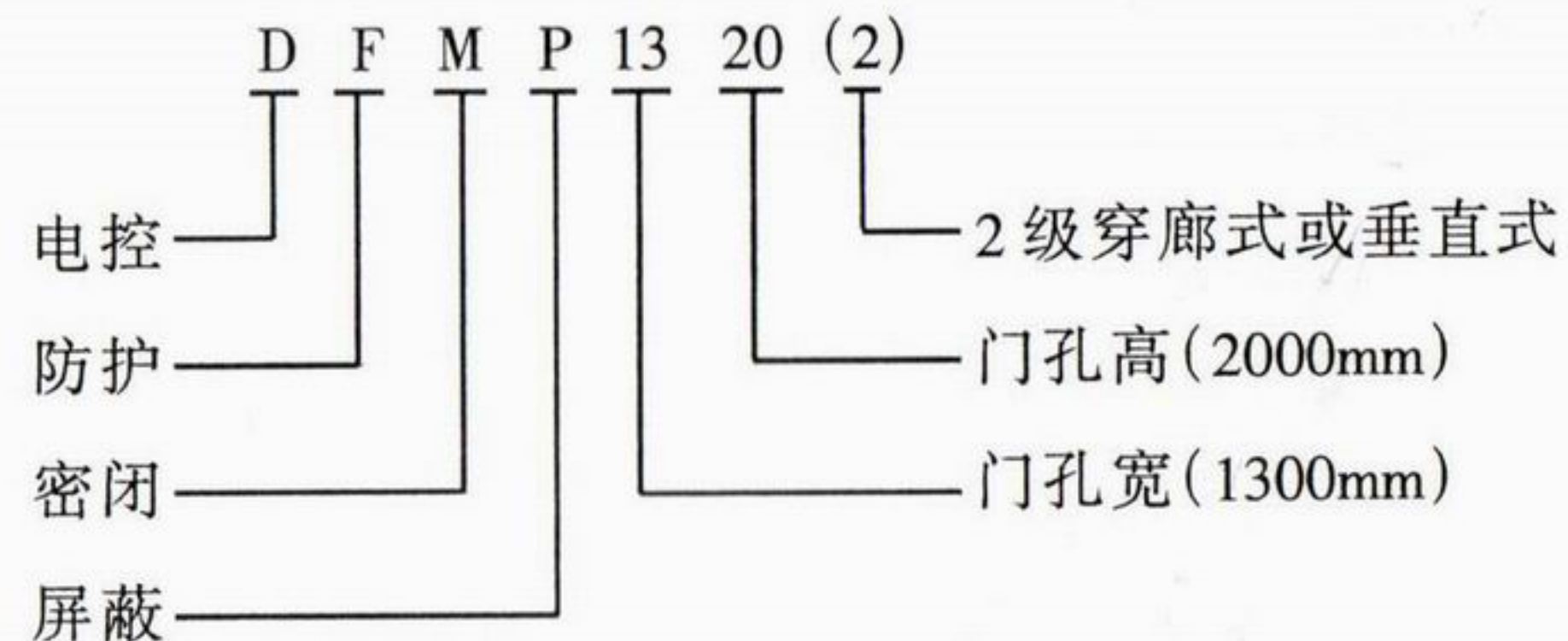
密闭屏蔽观察窗是在普通密闭观察窗的基础上增加了屏蔽功能，其防电磁脉冲能力为Ⅱ级。编号示例：



12. 电控门

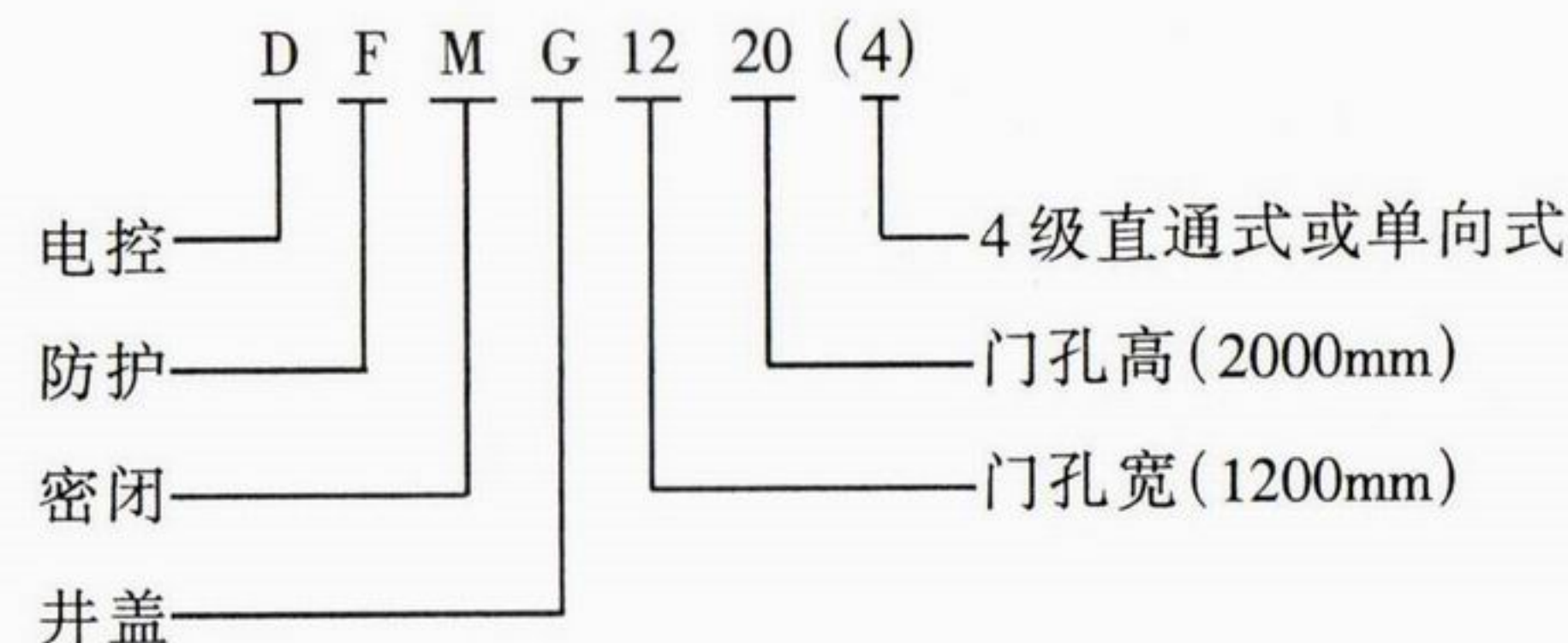
电控门分电控防护门、电控防护密闭门、电控密闭门及电控密闭屏蔽门四大类，其中电控密闭屏蔽门的防电磁脉冲能力为Ⅲ级。该类电控门手动轻便灵活，为一机两用电控门，即开关门与开关锁共用一个动力装置，具有就地控制、远程控制及智能控制(门禁系统)三种控制方式，

并可根据工程需要加装安全监控和电磁锁装置。编号示例：



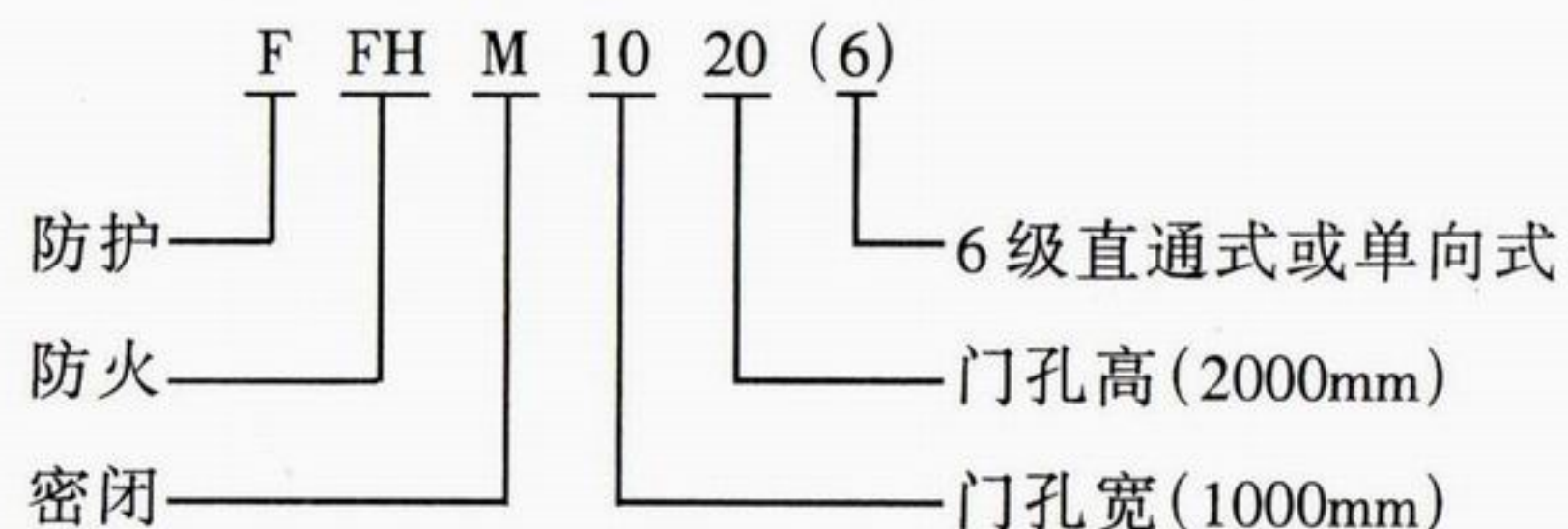
13. 电动防护密闭井盖

电动防护密闭井盖水平安装、电动翻转启闭，适用于人防工程升降天线竖井的防护与密闭。编号示例：



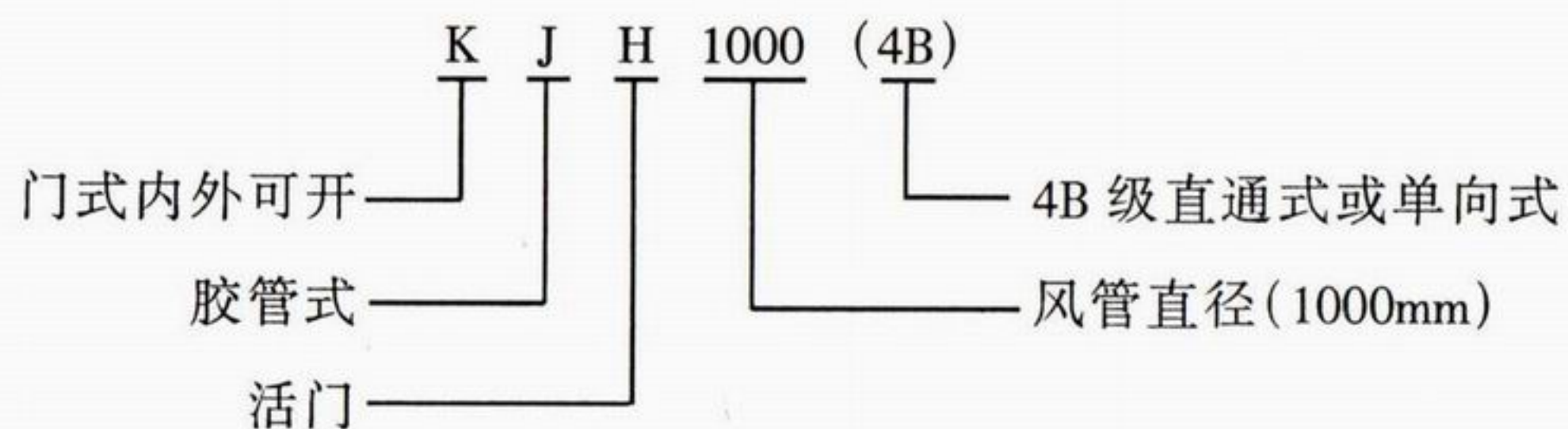
14. 防护、防火、密闭门

该类门共有防护防火密闭门与防火密闭门两种类型，此类门的显著特点是防火能力强，门扇中有防火填料，除具有普通防护密闭门或密闭门的功能外还能防火、防烟，其防火等级为甲级。编号示例：



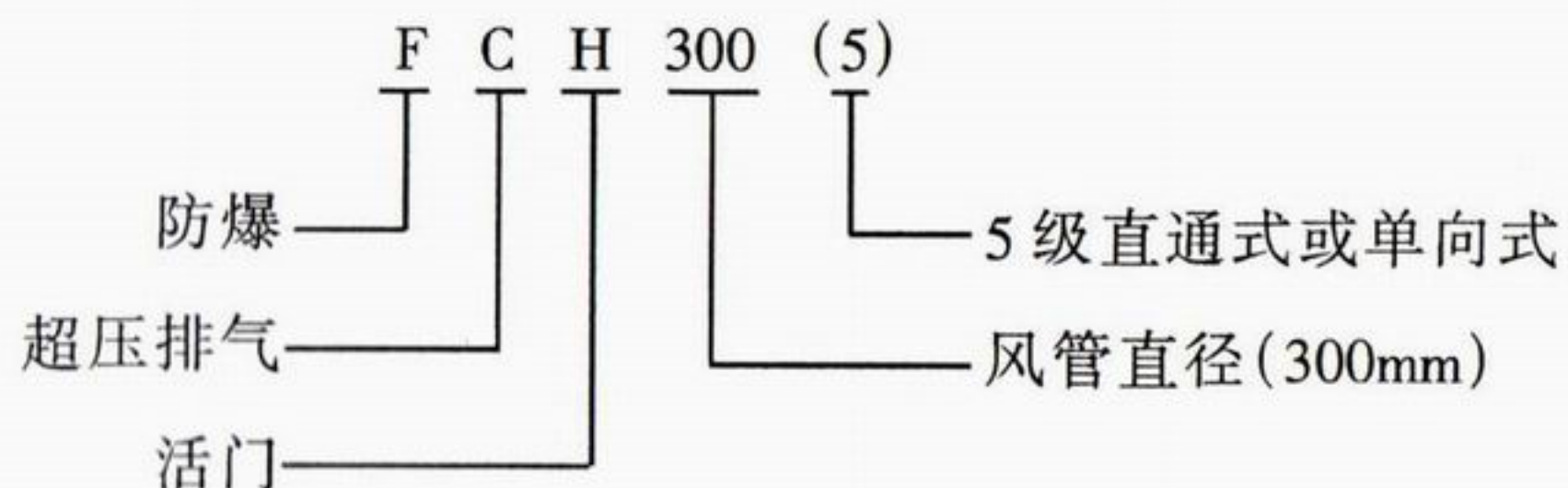
15. 胶管式防爆波活门

此类活门的特点是消波率高,5级(含)以下人防工程可取消扩散室。适用于4B级(含)以下人防工程的进、排风口,不能用于排烟口。编号示例:



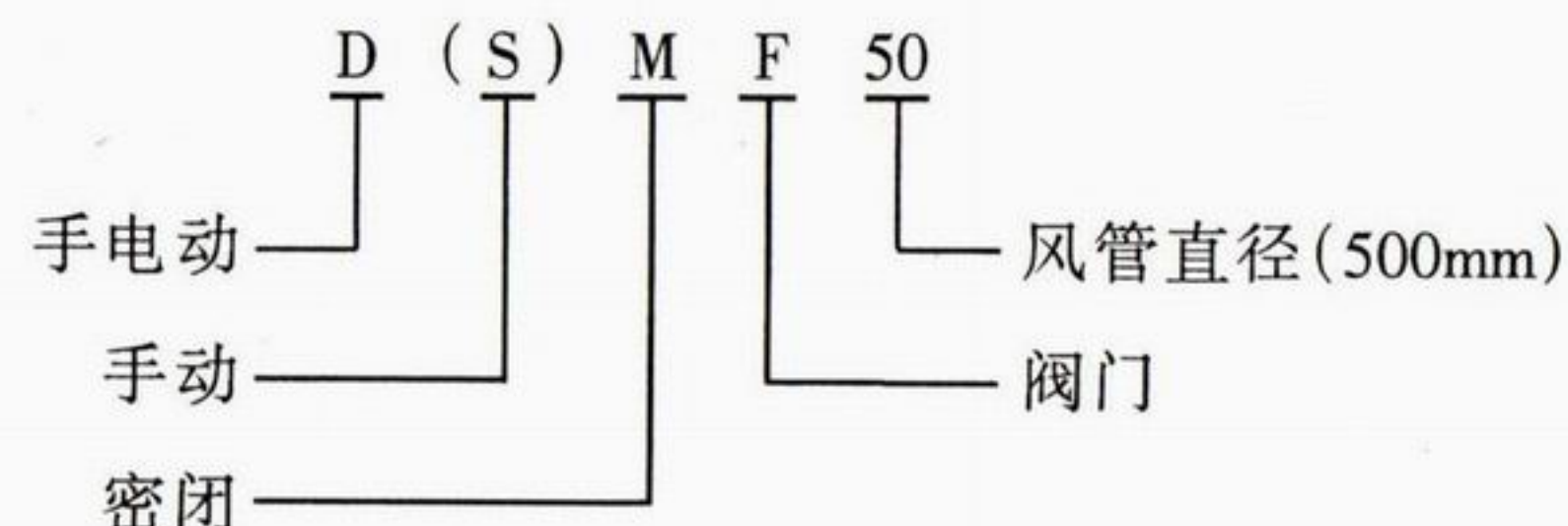
16. 防爆超压排气活门

此类活门是具有防爆波性能的自动排气活门。其特点是在通风超压作用下可自动开启排气,当隔绝防护时可锁住,以满足防护、密闭要求。编号示例:



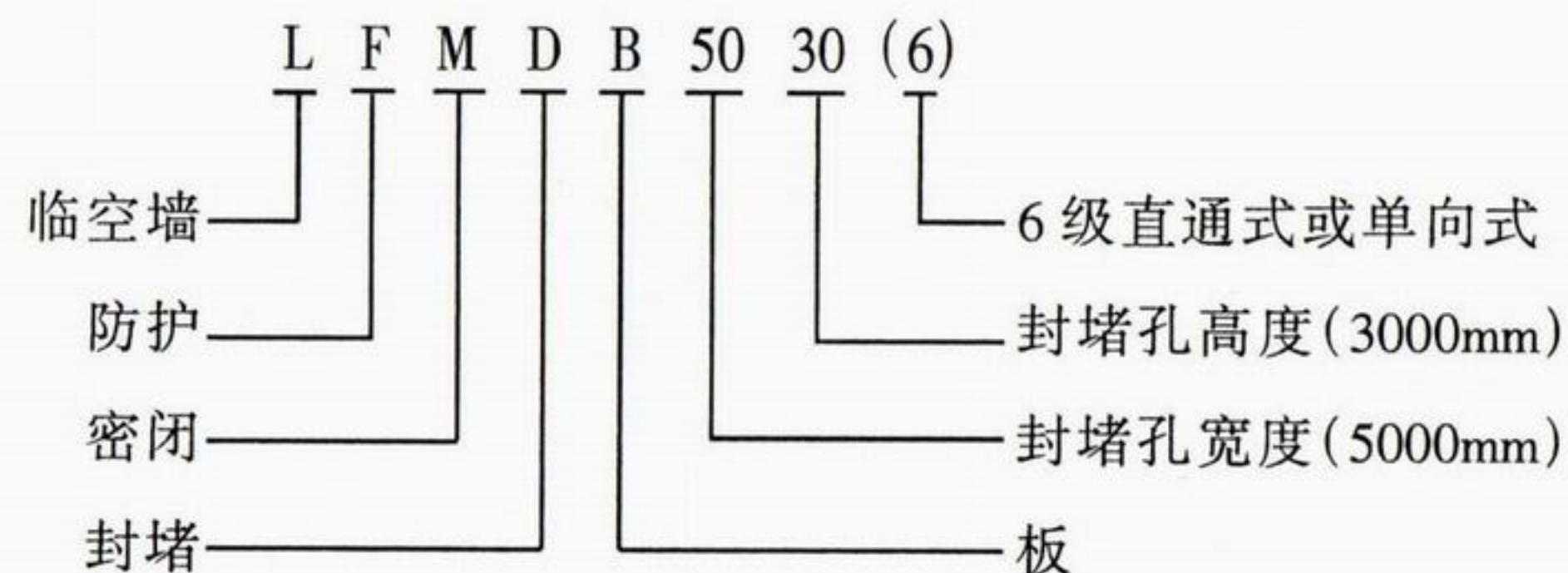
17. 密闭阀门

此阀门分为手动双连杆密闭阀门和手电动双连杆密闭阀门两类,设置在通风系统中,其特点是能阻止毒剂通过管道进入工程内部,也可用于转换通风方式。编号示例:



18. 防护密闭封堵板

此封堵板可用于封堵平时使用、战时不用的孔口。其特点是平时可以不安装封堵板(但要加工好放在附近的指定位置),战时根据事先设定的转换时限将封堵板进行快速安装,以满足防护、密闭的要求。根据其设置位置的不同可分为防护单元通风口或连通口用双向受力防护密闭封堵板(编号中无“L”)和临空墙防护密闭封堵板两大类。编号示例:



六、防护设备的维护、保养要求

门扇、门框、闭锁、铰页及其他所有零部件齐全并完好无损，所有金属件面漆完整，无锈斑。门扇与门框贴合良好，门扇启闭灵活。防护设备交付使用后，每年应至少进行一次全面维护、保养。密封条应保持完好并涂滑石粉保护，密封条的使用年限为十年，发现老化应及时更换。各运动零部件及加油孔每年应至少进行一次涂油及注油。

七、生产与安装

人防工程防护设备的生产与安装必须由国家人民防空办公室批准的人防工程防护设备定点生产厂承担。防护设备的生产、出厂检验、安装施工及竣工验收应符合《人民防空工程防护设备产品质量检验与施工验收标准》(RFJ01-2002)的规定。

八、其他

1. 本图集所示的各类单扇防护设备均为“右开”门(由外向里看，铰页位于右侧)，若需选用“左开”门，则应在所选型号后加注“左开”字样。

2. 与土建配合的防护设备预埋件由防护设备生产厂家进行加工及预埋。

3. 图中尺寸标注除注明者外均以毫米计。

4. 本图集仅供国内使用，限于国内发行，不得外传和翻印。

5. 因工程需要的异型防护设备应另行设计。

6. 本图集由总参工程兵第四设计研究院负责解释。

地址：北京市海淀区太平路 24 号

邮政编码：100850

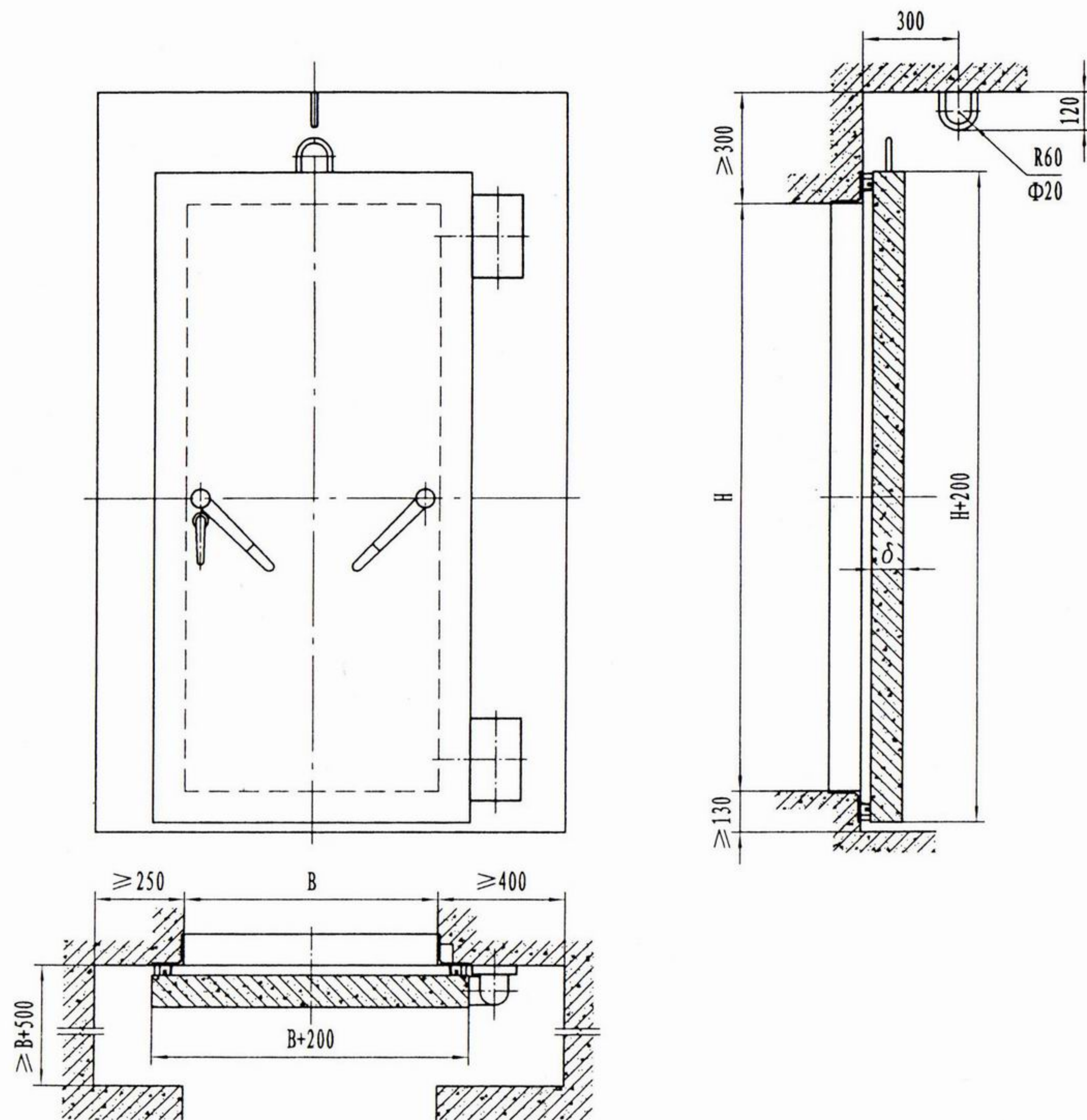
联系电话：010-66860245, 68213494

主要编制人：黄静华、杨洁、刘宜平、王长伟、王月桂、杨海平、王阳明、胡圣伟、刘首、张庚申、刘晓鸣

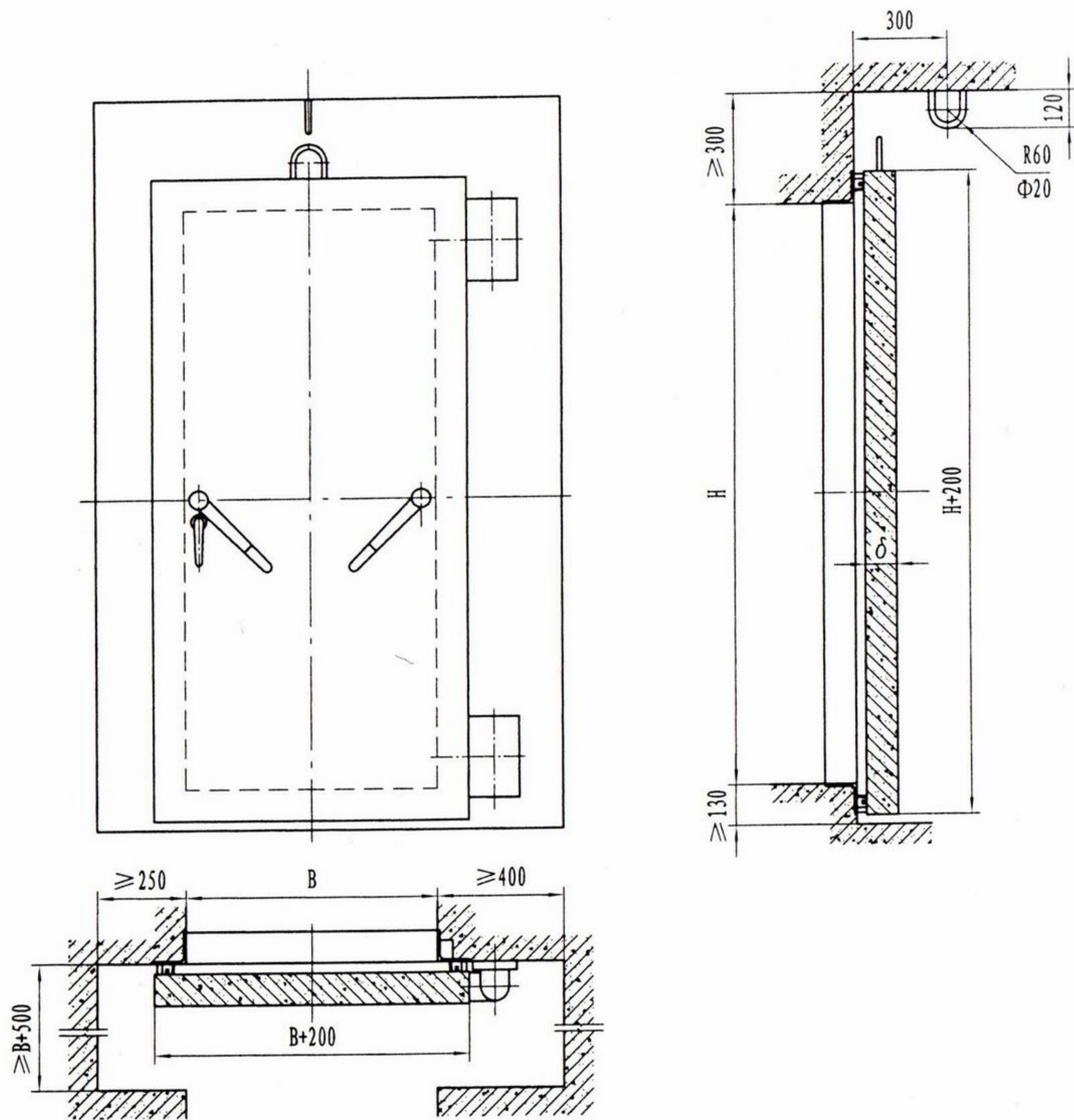
第一册

钢筋混凝土防护设备

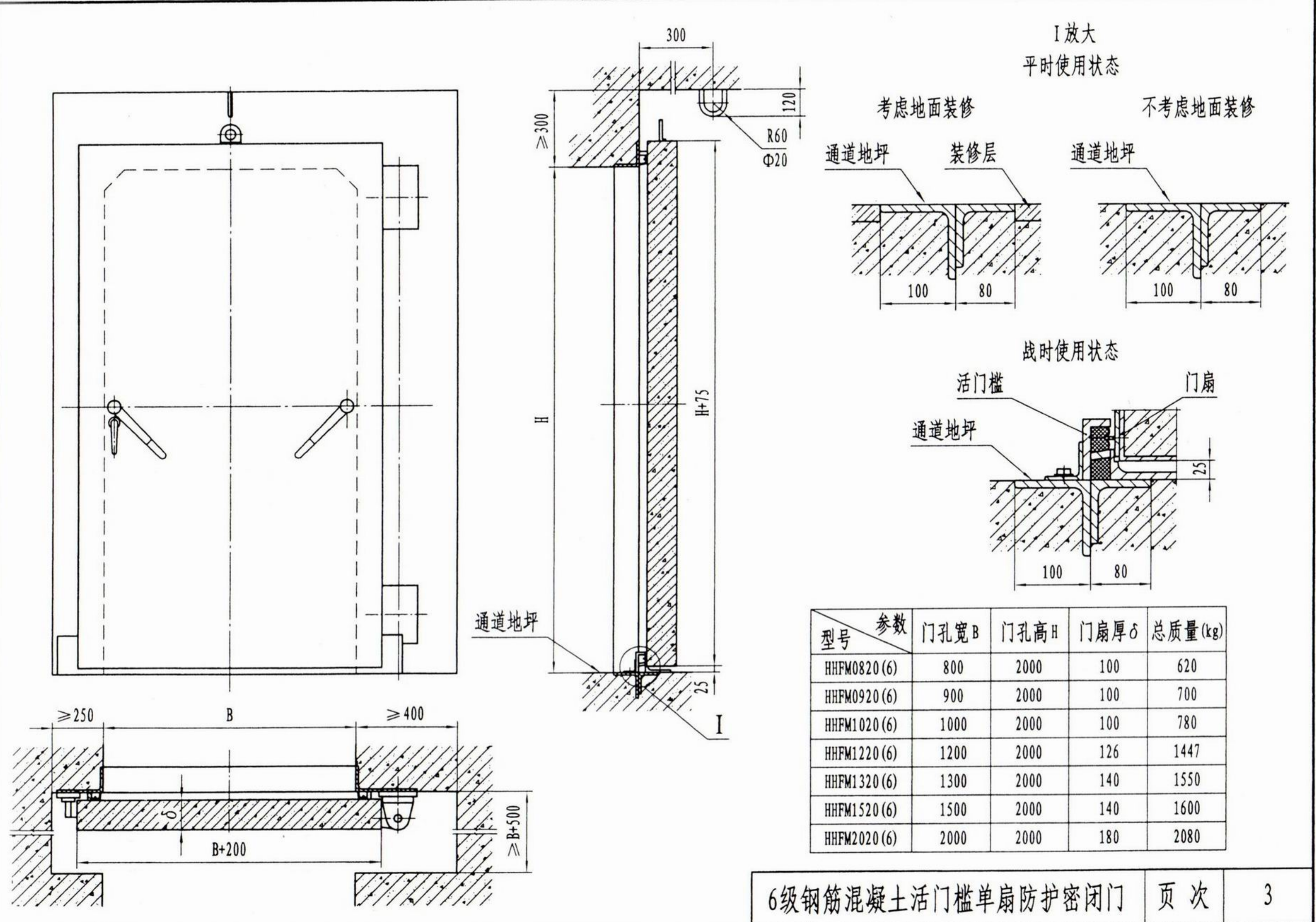
型号	门孔宽 b	门孔高 h	门框厚 δ	总重量 Q (kg)
SPW300(6)	300	2100	120	340
SPW420(6)	420	2100	120	385
SPW420(5)	420	2000	100	363
SPW570(5)	570	2100	120	431
SPW570(6)	570	2000	120	405
SPW720(5)	720	2100	120	561
SPW720(6)	720	2000	120	532



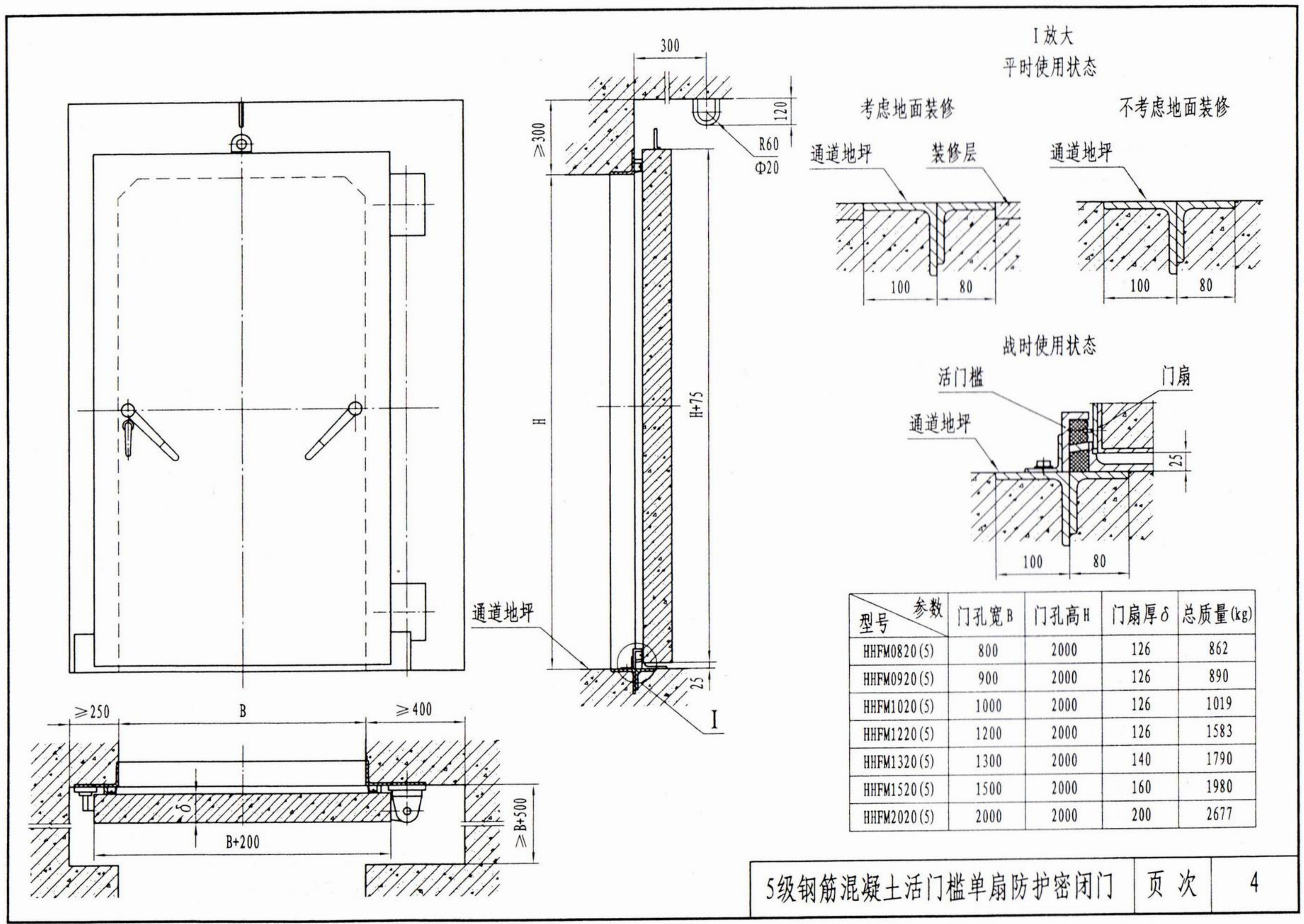
型号	参数	门孔宽B	门孔高H	门扇厚δ	总质量(kg)
HFM0820(6)		800	2000	100	940
HFM0920(6)		900	2000	100	1005
HFM1020(6)		1000	2000	100	1068
HFM1220(6)		1200	2000	126	1437
HFM1320(6)		1300	2000	126	1505
HFM1520(6)		1500	2000	126	1682
HFM2020(6)		2000	2000	140	2282



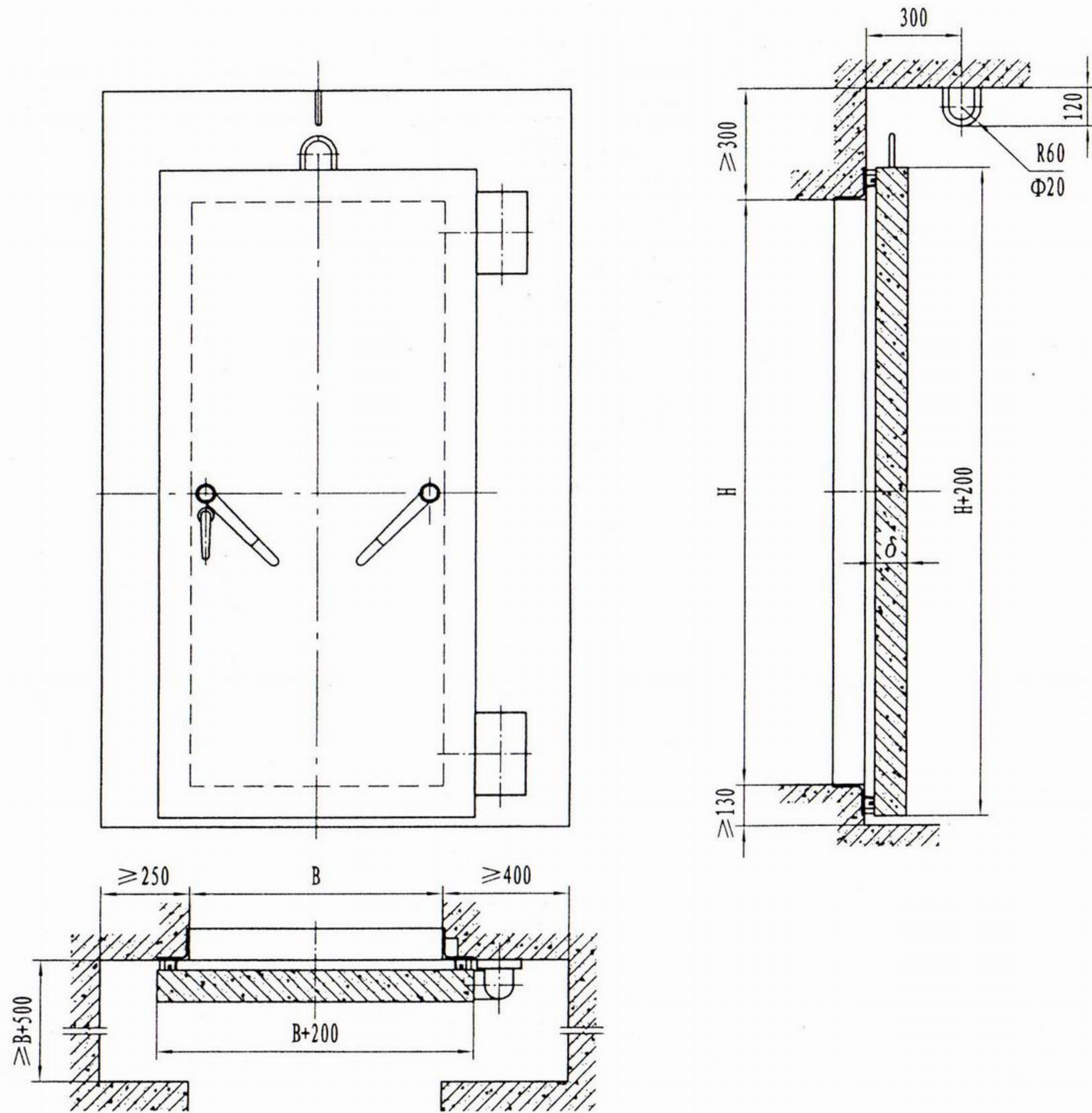
型号	参数	门孔宽B	门孔高H	门扇厚 δ	总质量(kg)
HFM0716	(5)	700	1600	100	756
HFM0820	(5)	800	2000	100	948
HFM0918	(5)	900	1800	100	940
HFM0920	(5)	900	2000	126	1211
HFM1020	(5)	1000	2000	126	1278
HFM1220	(5)	1200	2000	140	1586
HFM1320	(5)	1300	2000	140	1670
HFM1520	(5)	1500	2000	160	2084
HFM2020	(5)	2000	2000	180	2883



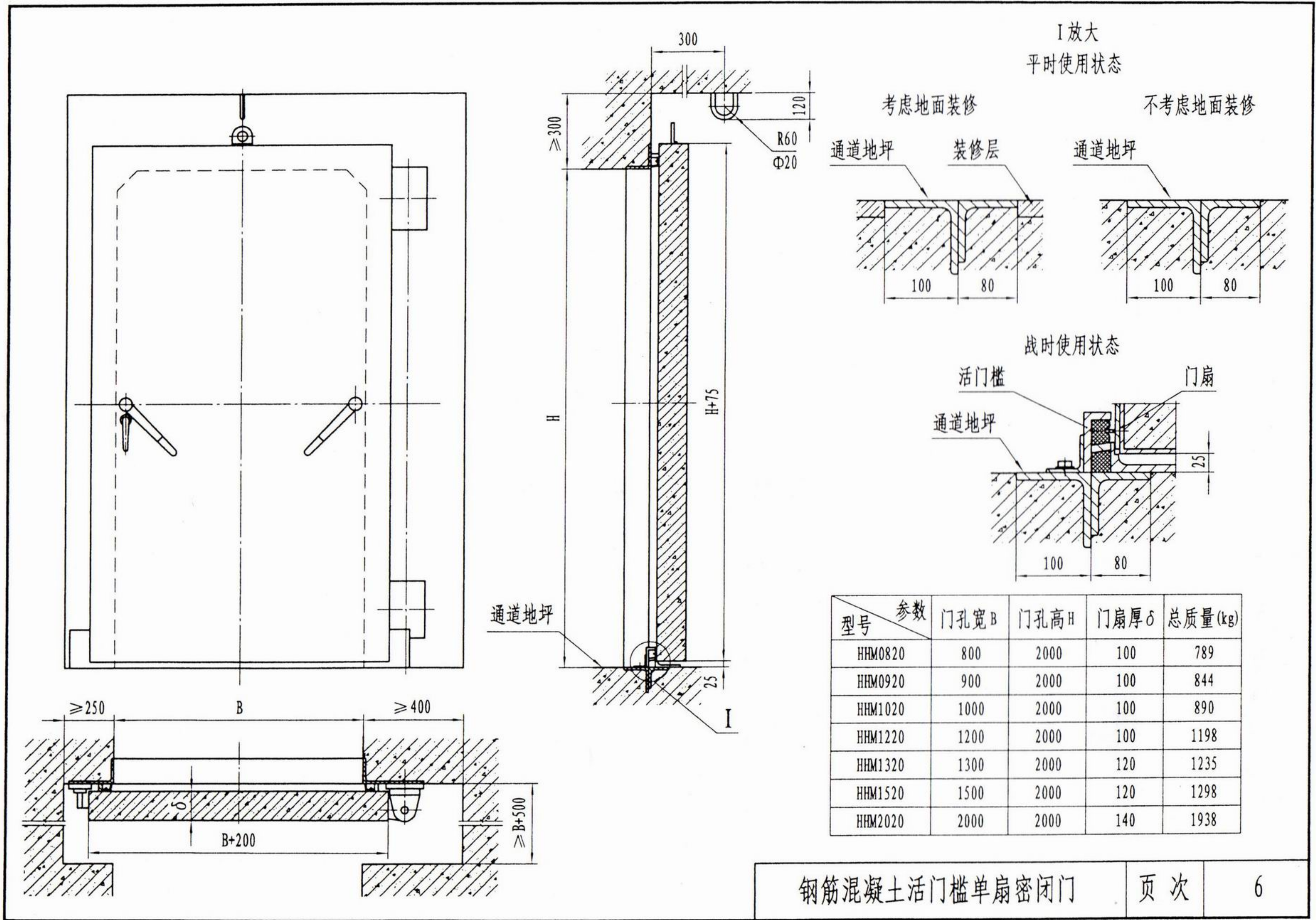
型号	参数	门孔宽B	门孔高H	门扇厚δ	总质量(kg)
HHFM0820(6)		800	2000	100	620
HHFM0920(6)		900	2000	100	700
HHFM1020(6)		1000	2000	100	780
HHFM1220(6)		1200	2000	126	1447
HHFM1320(6)		1300	2000	140	1550
HHFM1520(6)		1500	2000	140	1600
HHFM2020(6)		2000	2000	180	2080



型号	参数	门孔宽 B	门孔高 H	门扇厚 δ	总质量 (kg)
HHFM0820(5)		800	2000	126	862
HHFM0920(5)		900	2000	126	890
HHFM1020(5)		1000	2000	126	1019
HHFM1220(5)		1200	2000	126	1583
HHFM1320(5)		1300	2000	140	1790
HHFM1520(5)		1500	2000	160	1980
HHFM2020(5)		2000	2000	200	2677



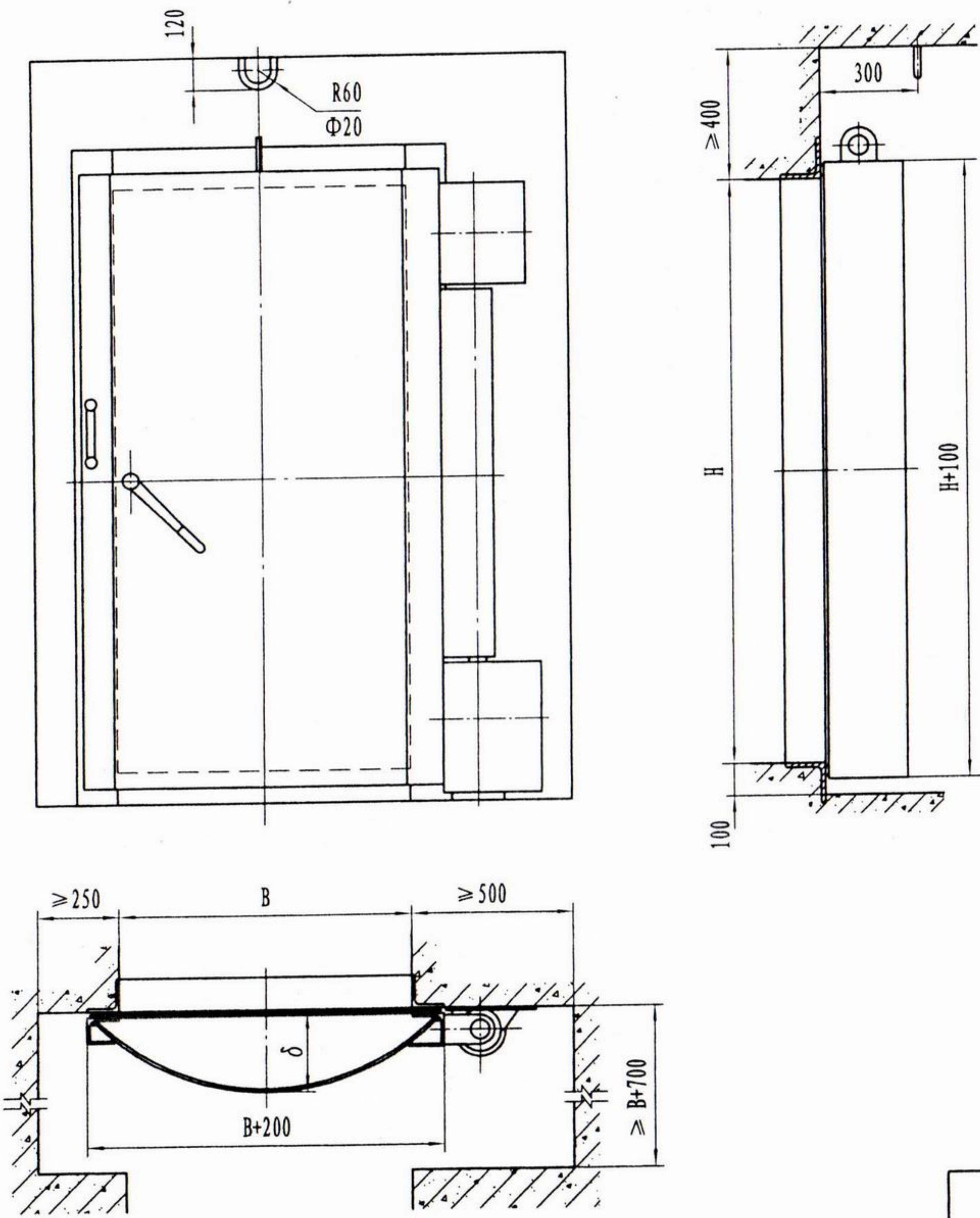
型号	参数	门孔宽B	门孔高H	门扇厚 δ	总质量(kg)
HM0716		700	1600	100	747
HM0820		800	2000	100	930
HM0920		900	2000	100	995
HM1020		1000	2000	100	1048
HM1220		1200	2000	100	1190
HM1320		1300	2000	100	1247
HM1520		1500	2000	126	1635
HM2020		2000	2000	126	2064



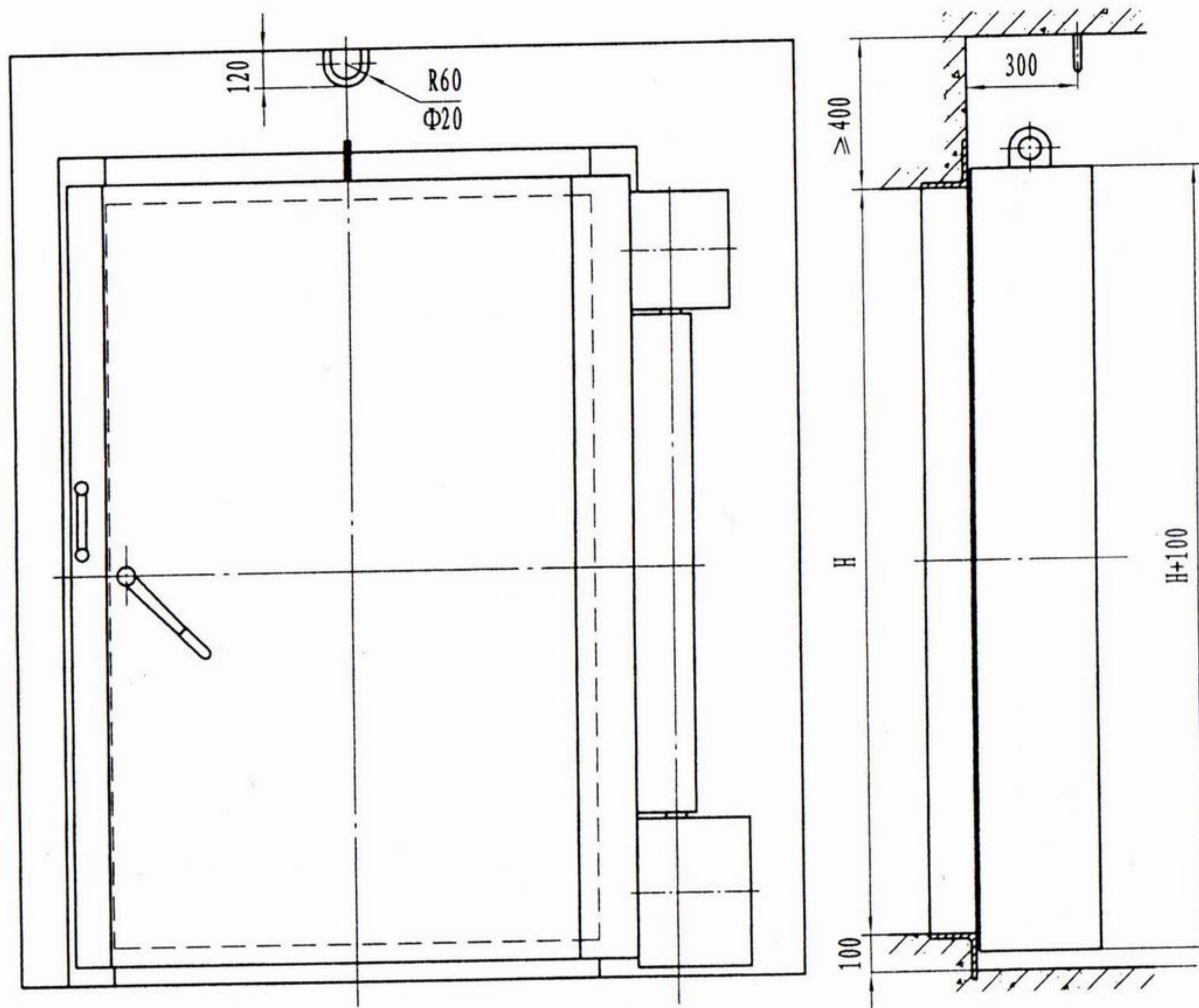
第二册

钢结构防护设备

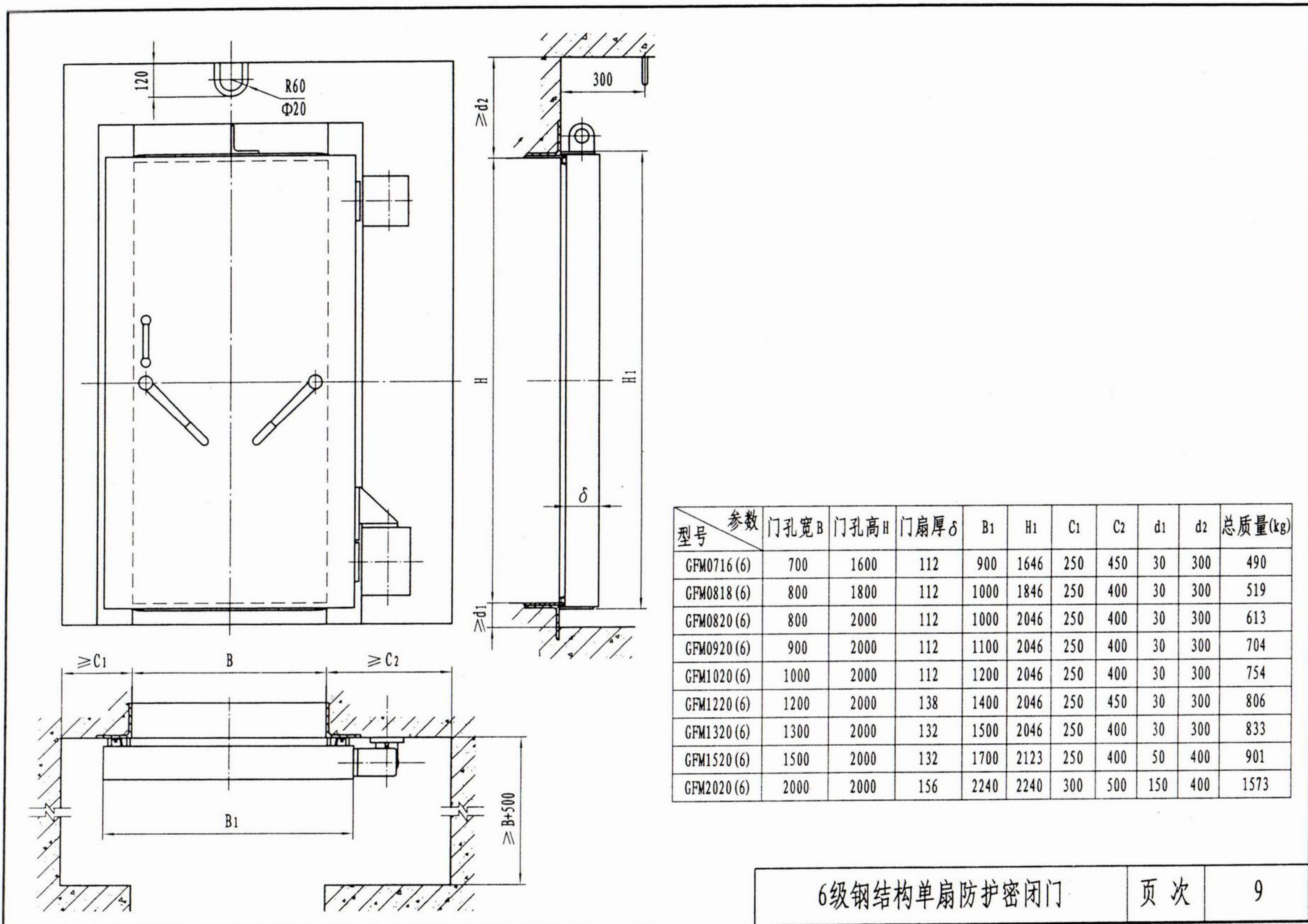
序号	名称	单位	数量	备注
01
02
03
04
05
06
07
08
09
10



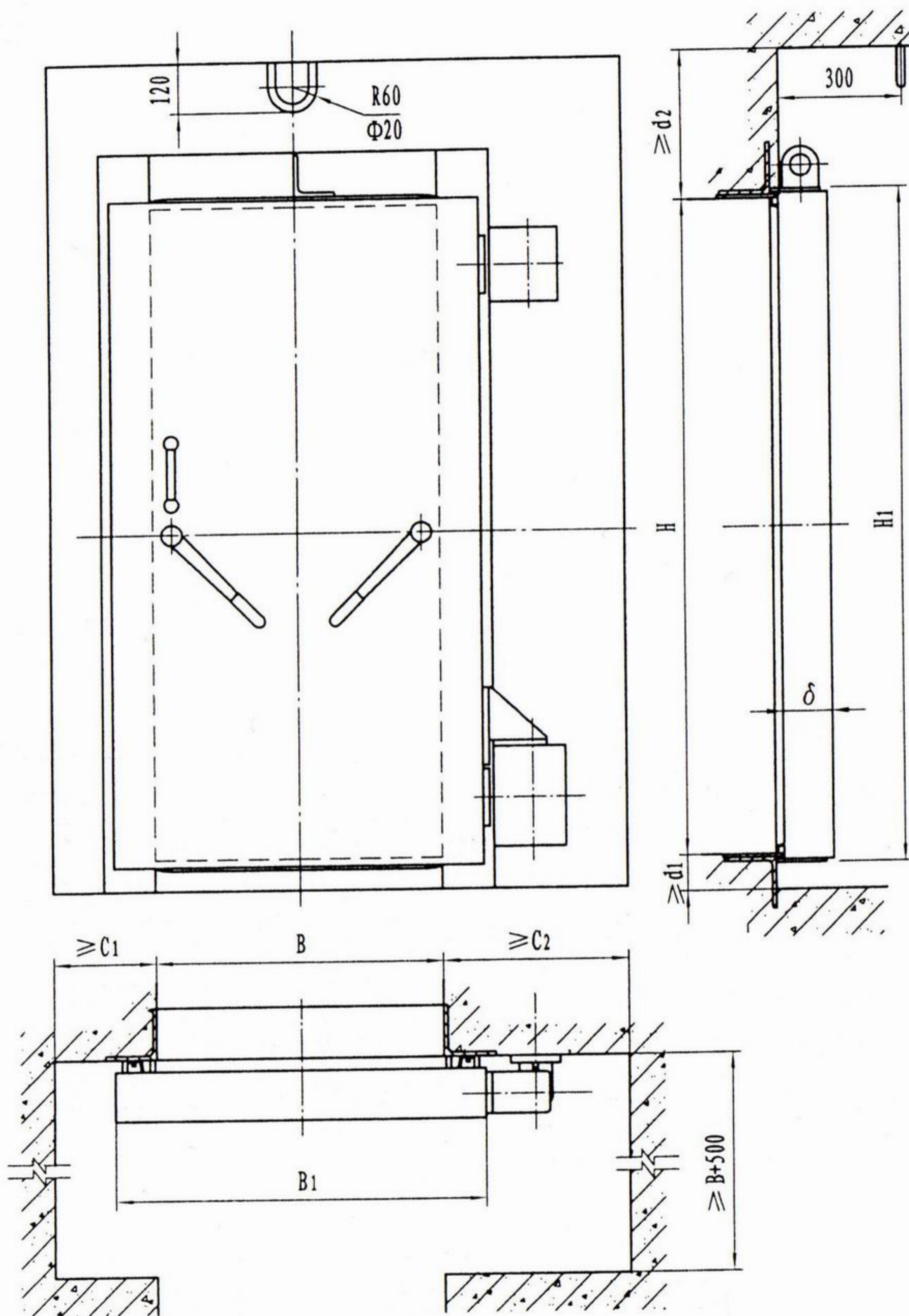
型号	参数	门孔宽 B	门孔高 H	门扇厚 δ	总质量(kg)
GF0716(2)		700	1600	196	489
GF0716(1)		700	1600	200	527
GF0818(1)		800	1800	225	940
GF0818(0)		800	1800	228	1025
GF0820(0)		800	2000	228	1093
GF0918(2)		900	1800	242	780
GF0918(1)		900	1800	246	966
GF0920(2)		900	2000	242	833
GF0920(0)		900	2000	249	1271



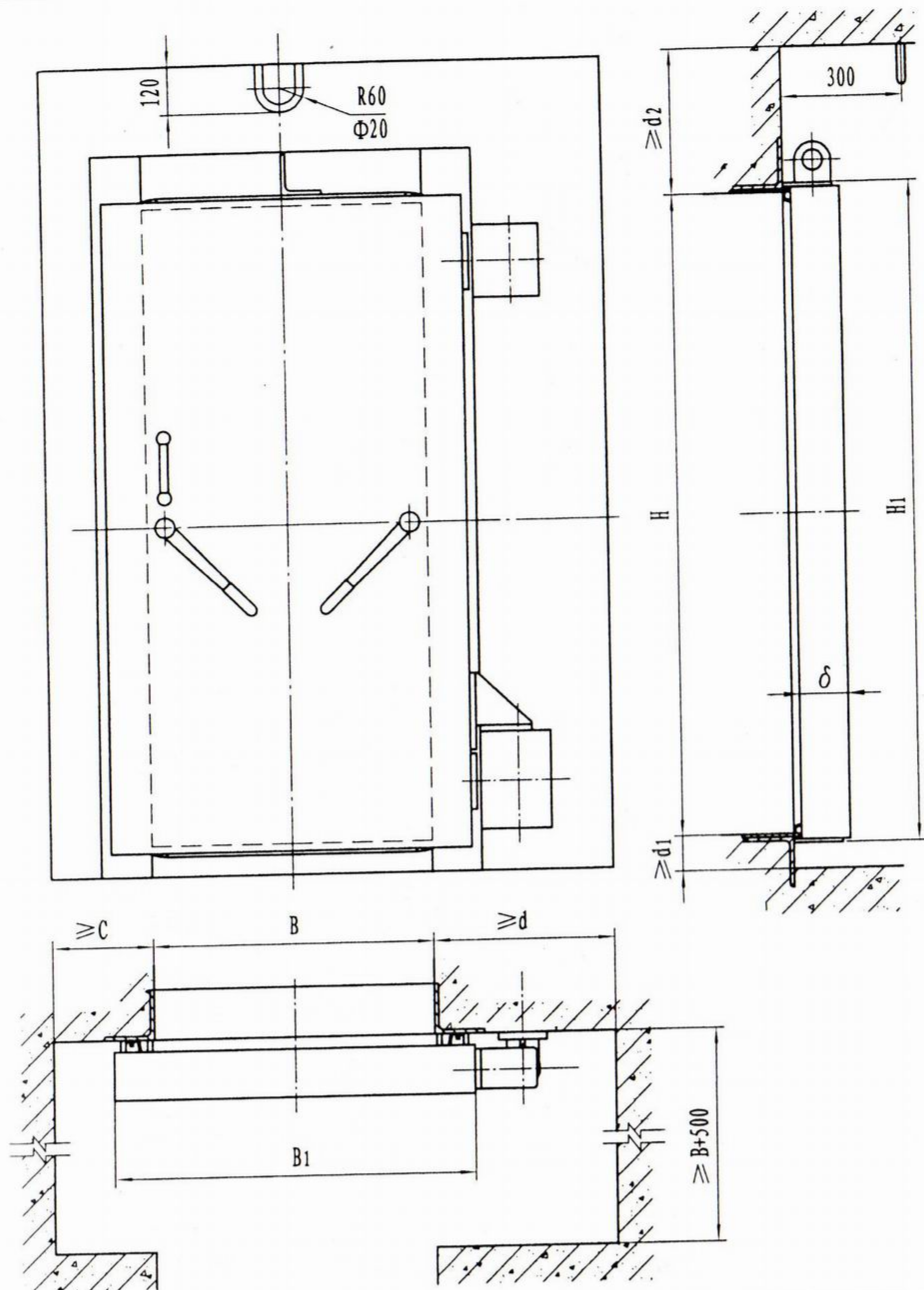
型号	参数	门孔宽 B	门孔高 H	门扇厚 δ	C	总质量(kg)
GF1020(2)		1000	2000	262	500	945
GF1020(1)		1000	2000	267	500	1115
GF1020(0)		1000	2000	273	500	1449
GF1220(2)		1200	2000	304	550	1155
GF1320(2)		1300	2000	325	550	1196
GF1320(1)		1300	2000	332	650	1565
GF1320(0)		1300	2000	378	650	2070
GF1520(2)		1500	2000	366	550	1337
GF1520(1)		1500	2000	379	650	2071
GF1520(0)		1500	2000	382	650	2330



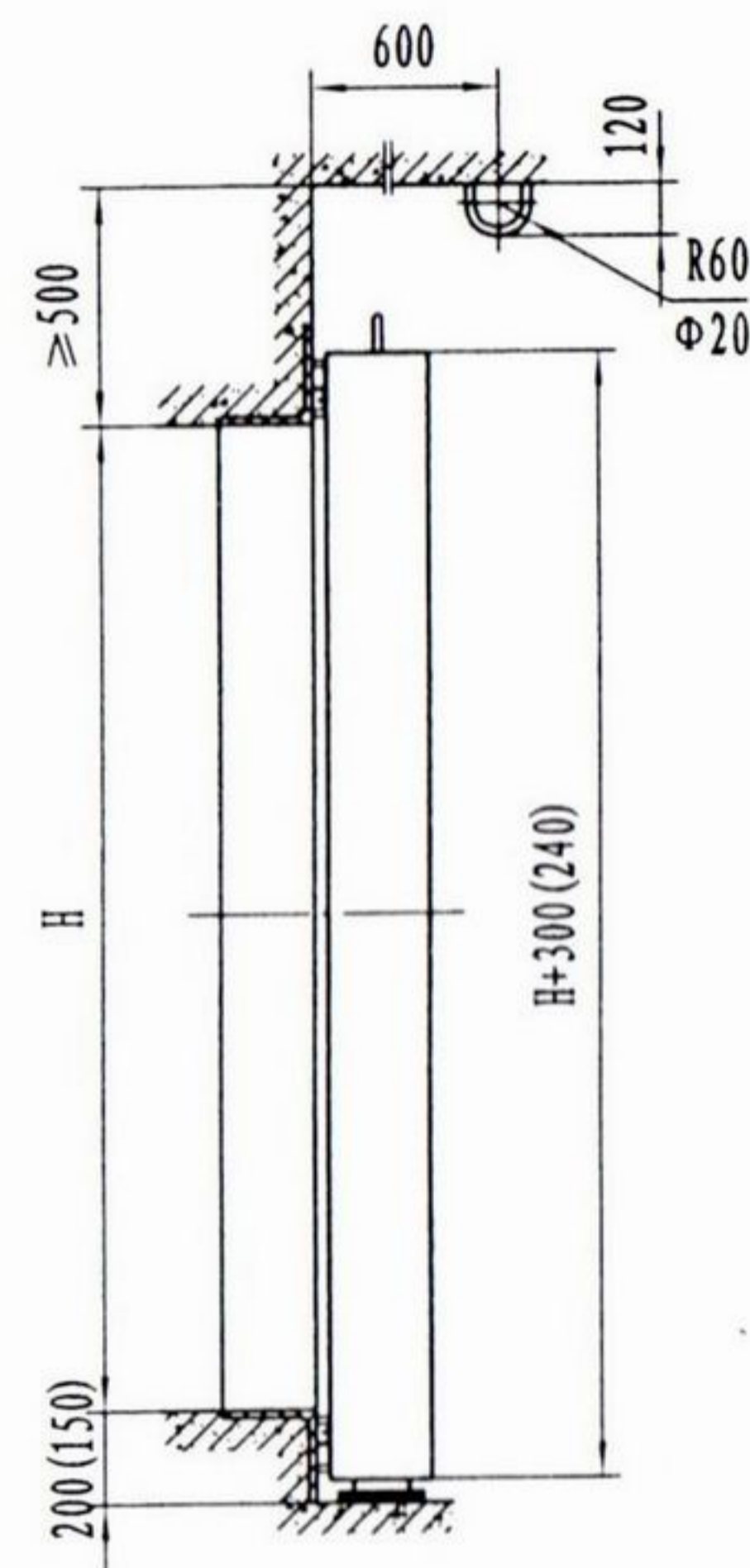
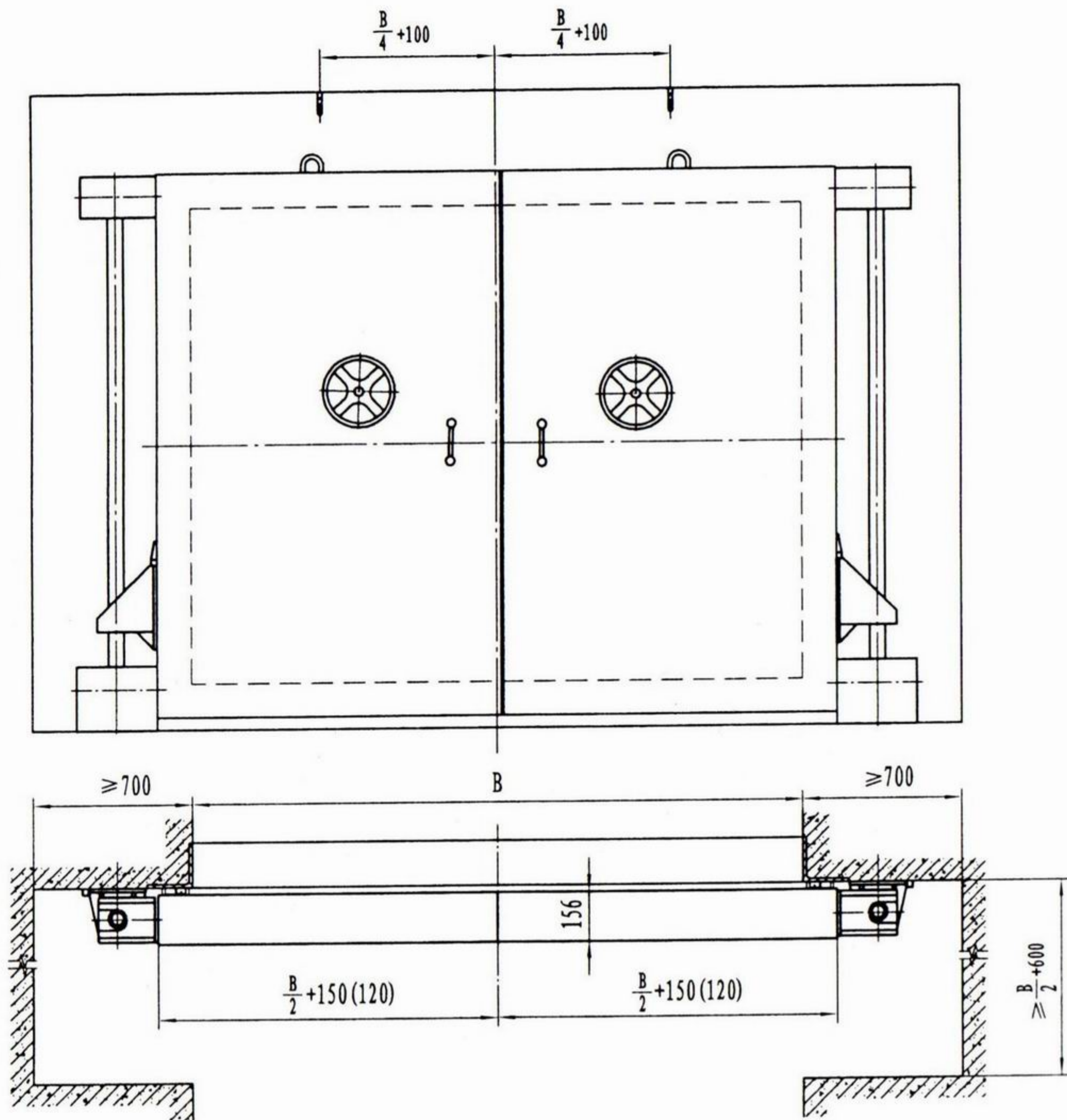
型号	参数	门孔宽B	门孔高H	门扇厚δ	B1	H1	C1	C2	d1	d2	总质量(kg)
GFM0716(6)		700	1600	112	900	1646	250	450	30	300	490
GFM0818(6)		800	1800	112	1000	1846	250	400	30	300	519
GFM0820(6)		800	2000	112	1000	2046	250	400	30	300	613
GFM0920(6)		900	2000	112	1100	2046	250	400	30	300	704
GFM1020(6)		1000	2000	112	1200	2046	250	400	30	300	754
GFM1220(6)		1200	2000	138	1400	2046	250	450	30	300	806
GFM1320(6)		1300	2000	132	1500	2046	250	400	30	300	833
GFM1520(6)		1500	2000	132	1700	2123	250	400	50	400	901
GFM2020(6)		2000	2000	156	2240	2240	300	500	150	400	1573



型号	参数	门孔宽 B	门孔高 H	门扇厚 δ	B ₁	H ₁	C ₁	C ₂	d ₁	d ₂	总质量(kg)
GFM0716(5)		700	1600	116	900	1646	250	450	30	300	534
GFM0818(5)		800	1800	116	1000	1846	250	450	30	300	658
GFM0820(5)		800	2000	116	1000	2046	250	450	30	300	666
GFM0918(5)		900	1800	156	1100	1846	250	450	30	300	805
GFM0920(5)		900	2000	156	1100	2046	250	450	30	300	852
GFM1020(5)		1000	2000	156	1200	2046	250	400	30	300	905
GFM1220(5)		1200	2000	156	1400	2046	250	450	30	300	926
GFM1320(5)		1300	2000	156	1500	2046	250	400	30	300	1031
GFM1520(5)		1500	2000	156	1700	2123	250	500	50	400	1299
GFM2020(5)		2000	2000	156	2240	2046	300	500	50	400	1649

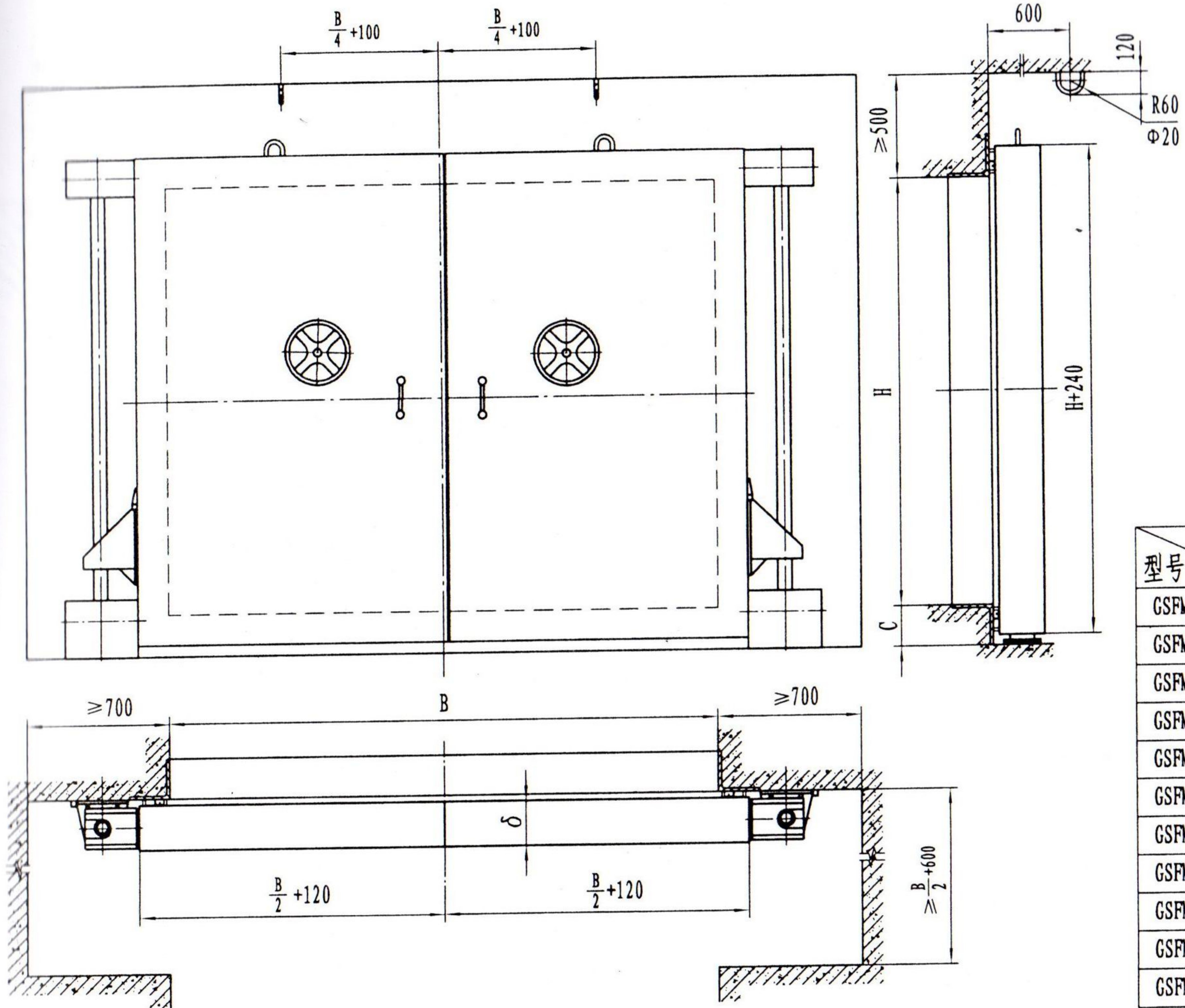


型号	参数	门孔宽B	门孔高H	门扇厚 δ	B1	H1	C1	C2	d1	d2	总质量(kg)
GFM0716(4B)		700	1600	156	900	1646	250	450	30	300	655
GFM0820(4B)		800	2000	156	1000	2046	250	450	30	300	755
GFM0918(4B)		900	1800	156	1100	1846	250	450	30	300	749
GFM0920(4B)		900	2000	160	1100	2046	250	450	30	300	870
GFM1020(4B)		1000	2000	180	1200	2046	250	400	30	300	1050
GFM1320(4B)		1300	2000	180	1500	2046	250	400	30	300	1200
GFM1520(4B)		1500	2000	200	1700	2125	250	550	50	400	1558
GFM2020(4B)		2000	2000	240	2300	2300	300	600	200	600	2592

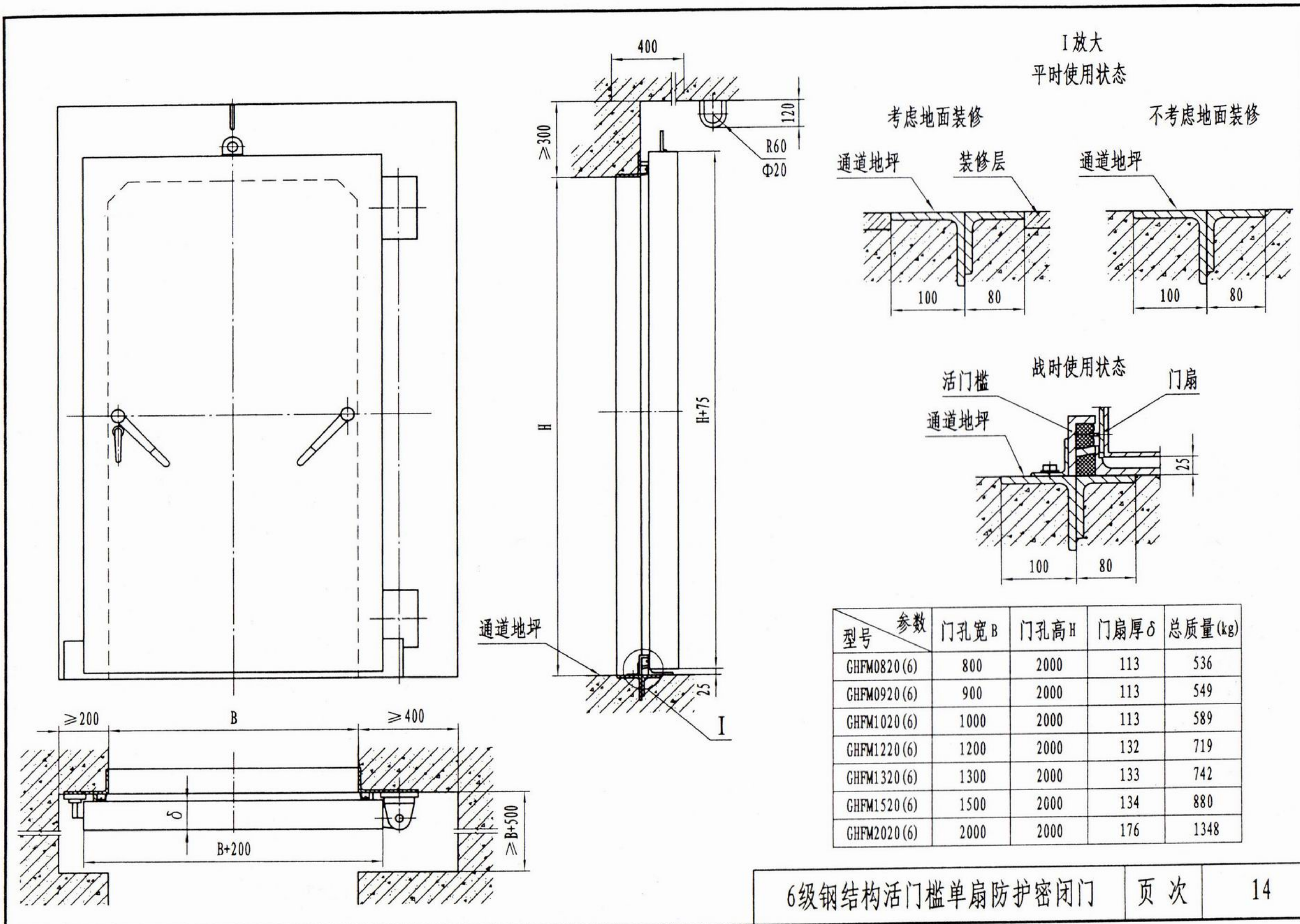


型号	参数	门孔宽 B	门孔高 H	总质量(kg)
GSFM5025 (6)		5000	2500	5445
GSFM6025 (6)		6000	2500	5794
GSFM7025 (6)		7000	2500	7260

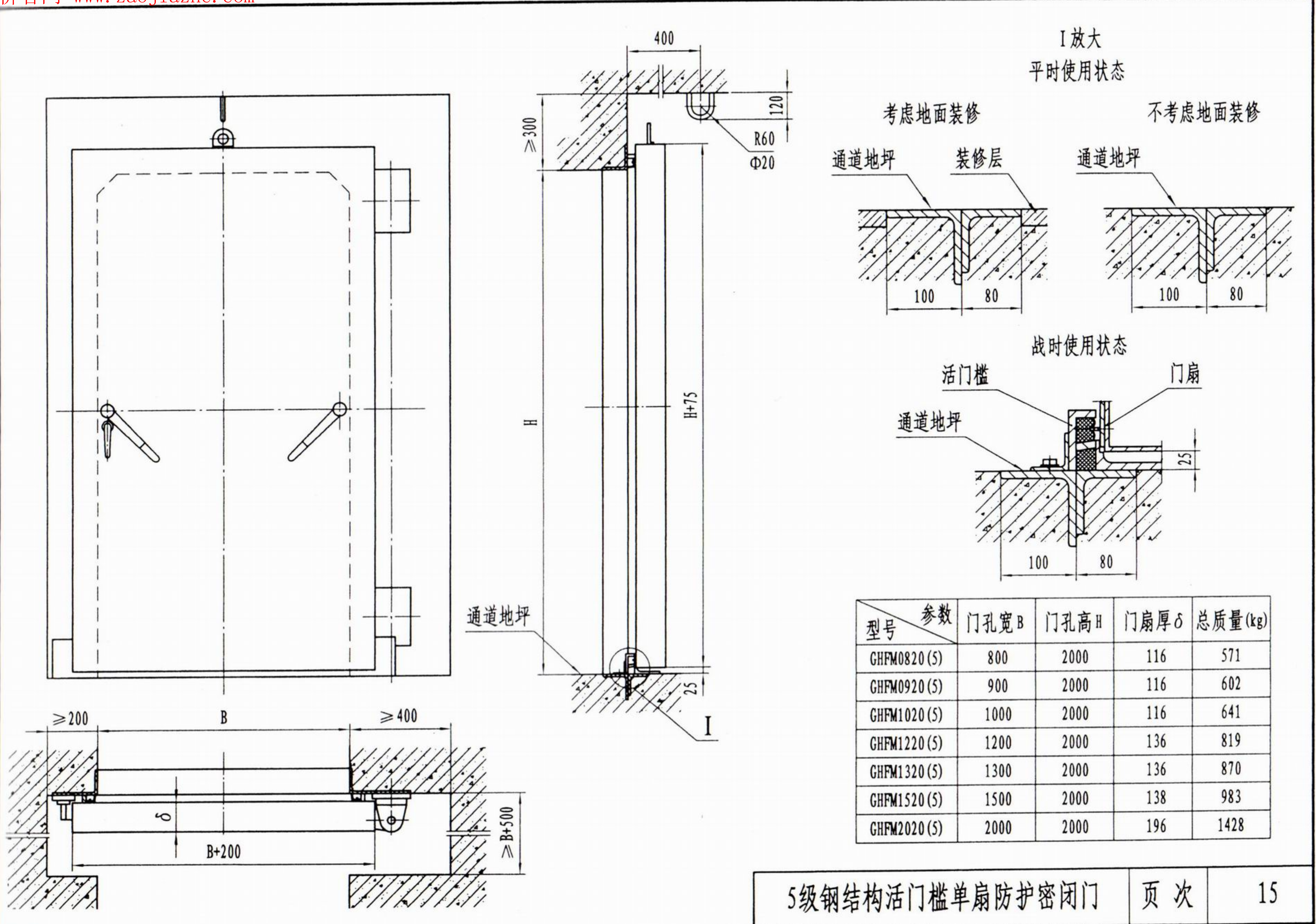
注: 图中()内尺寸为GSFM6025(6)的相关参数。

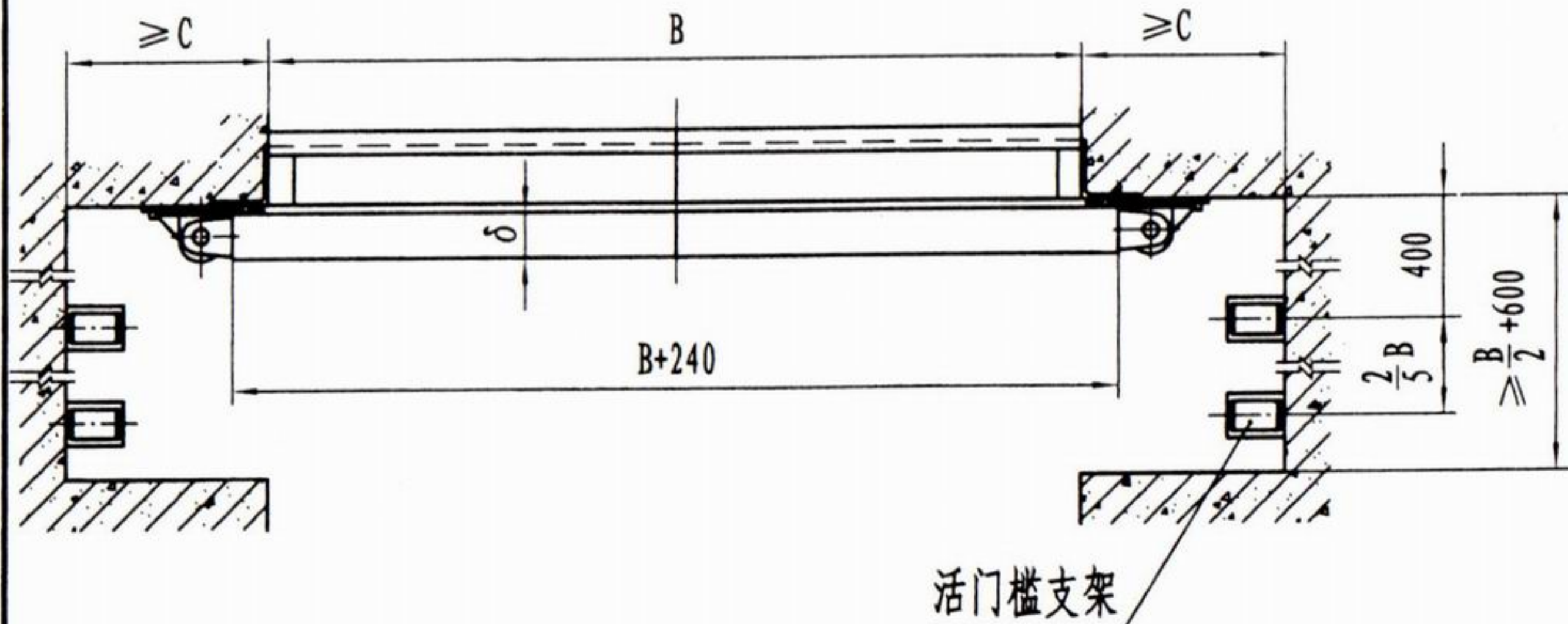
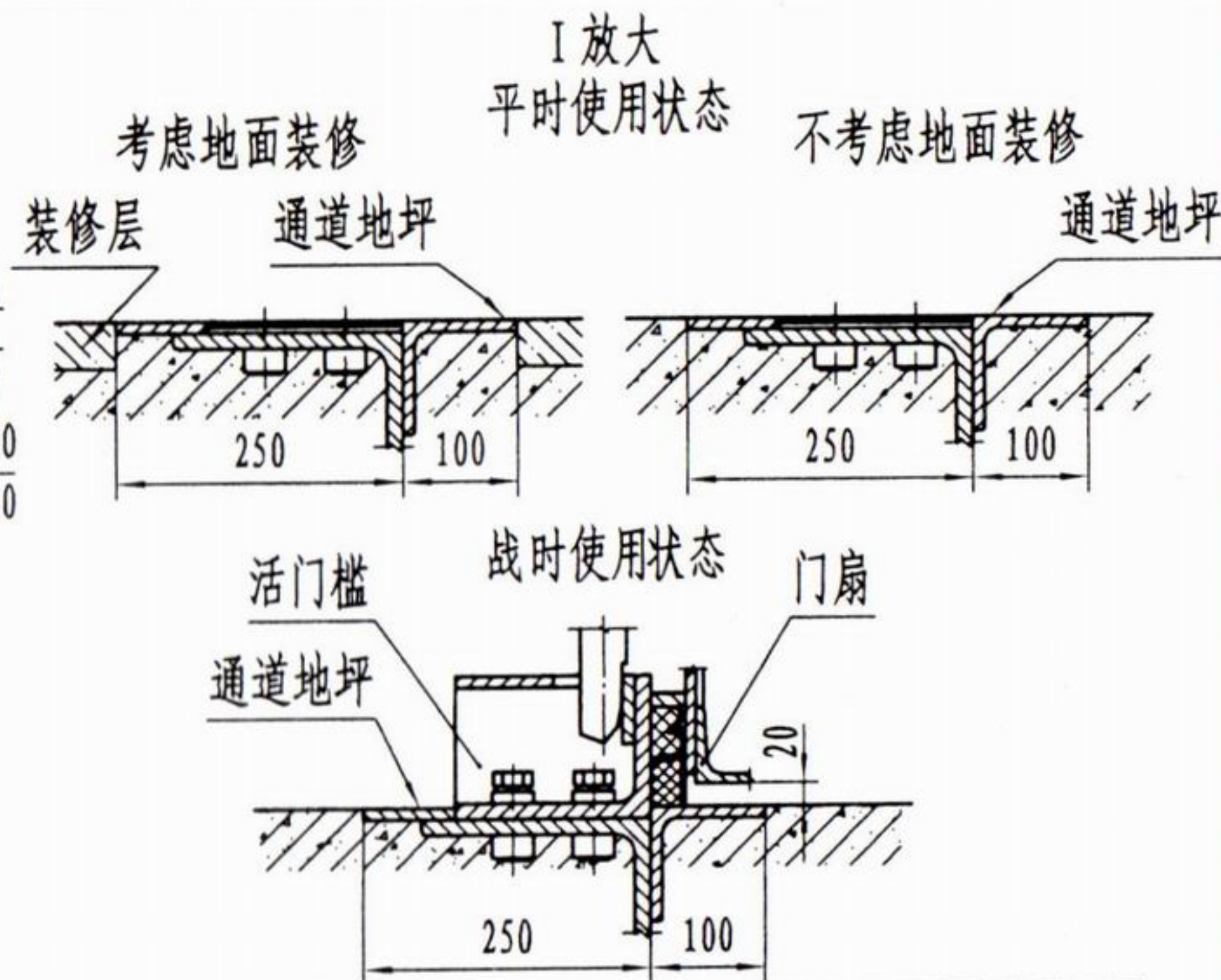
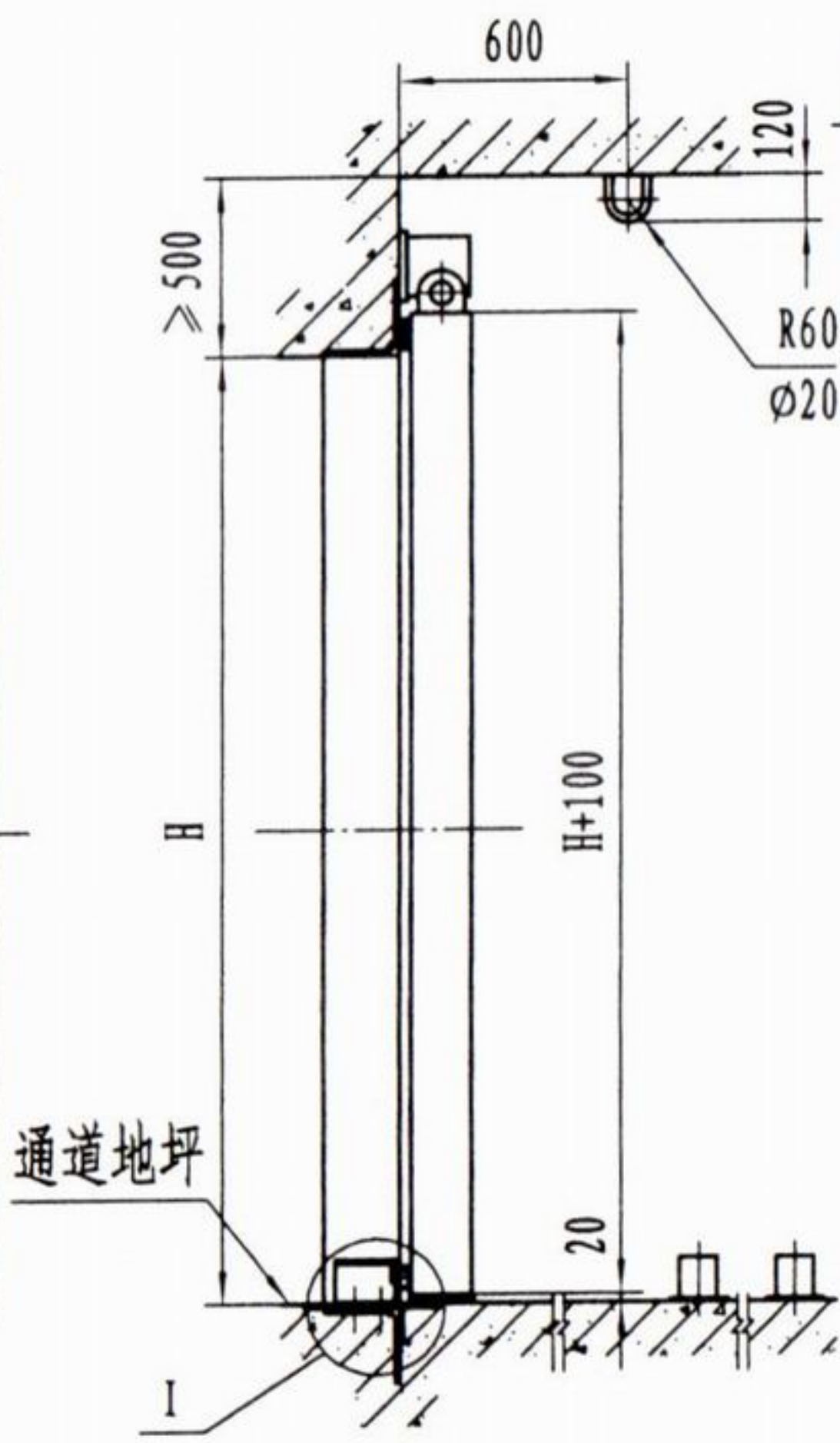
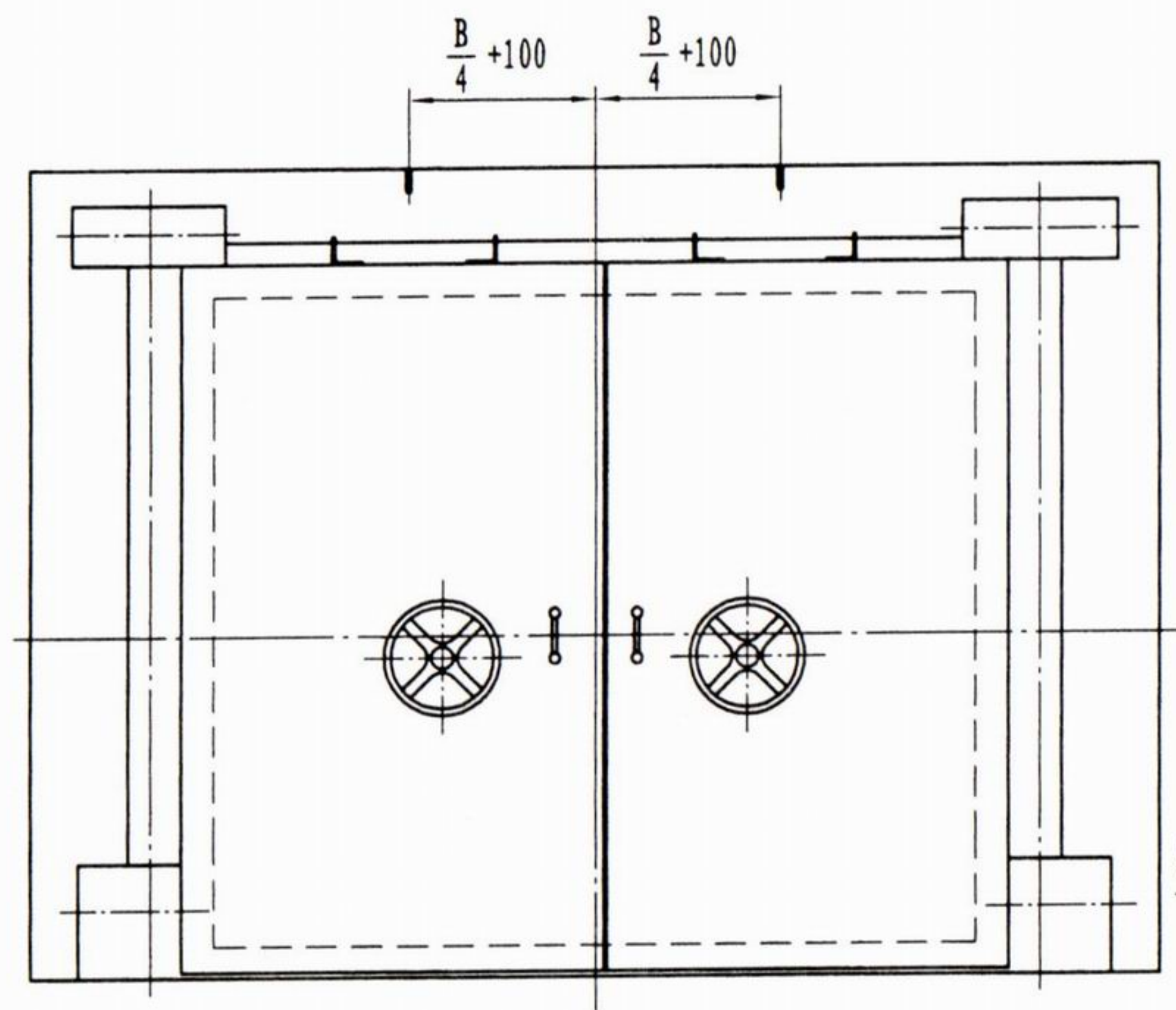


型号	参数	门孔宽 B	门孔高 H	门扇厚 δ	C	总质量(kg)
GSPM2525 (5)		2500	2500	176	150	2875
GSPM3025 (5)		3000	2500	176	200	3248
GSPM3030 (5)		3000	3000	196	200	4336
GSPM4025 (5)		4000	2500	176	200	3855
GSPM4030 (5)		4000	3000	240	200	7035
GSPM5025 (5)		5000	2500	196	200	5060
GSPM5030 (5)		5000	3000	220	200	6771
GSPM5530 (5)		5500	3000	220	200	7163
GSPM6025 (5)		6000	2500	220	200	7945
GSPM6030 (5)		6000	3000	240	200	9542
GSPM7025 (5)		7000	2500	220	200	8891

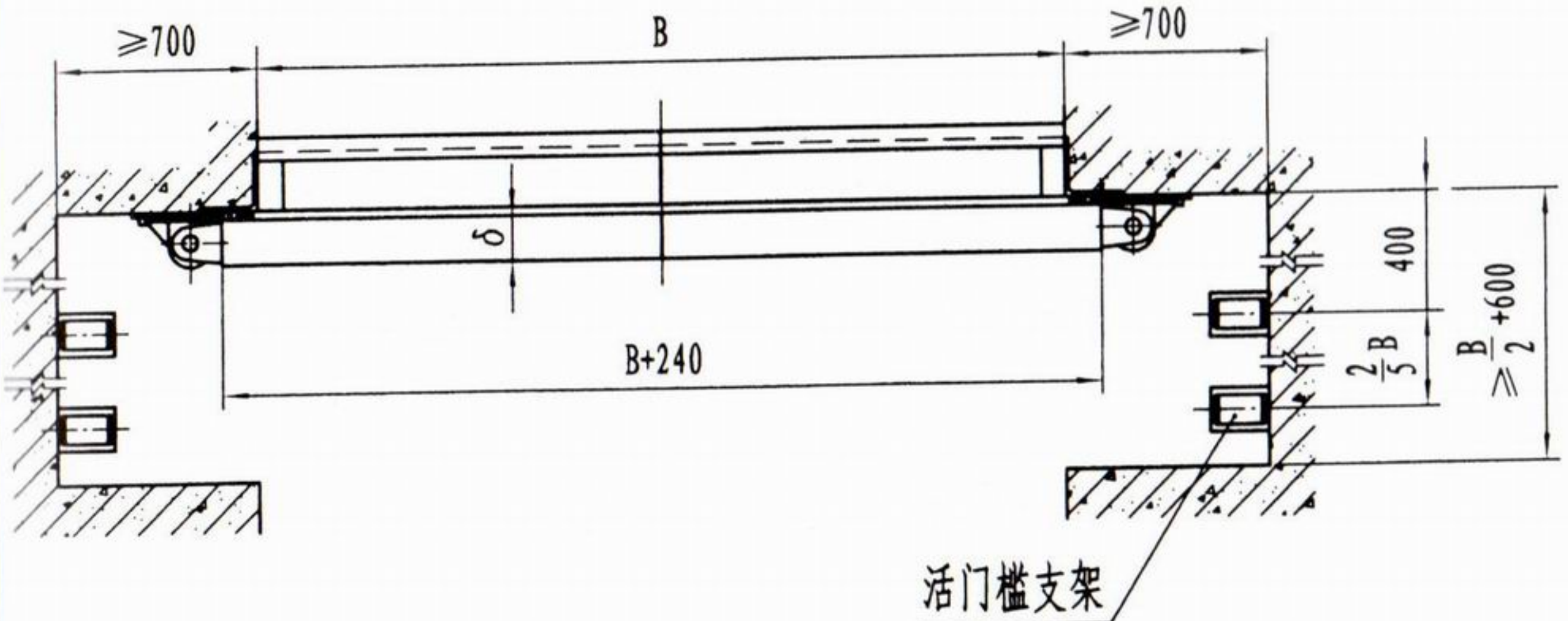
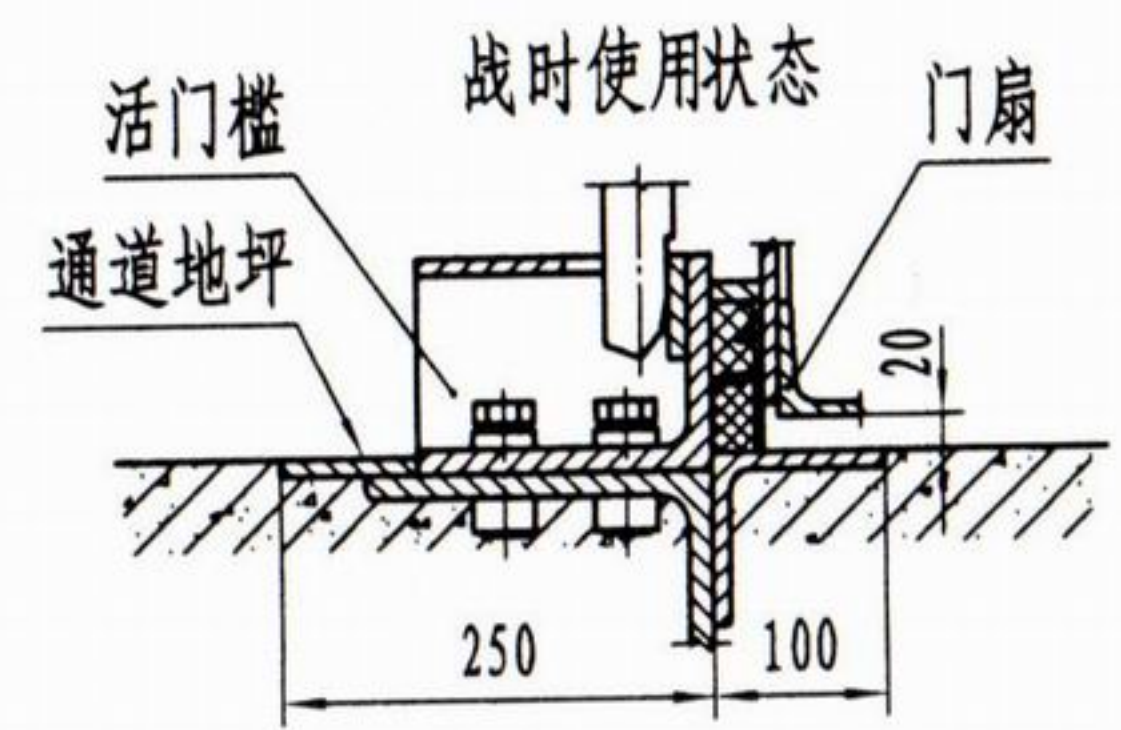
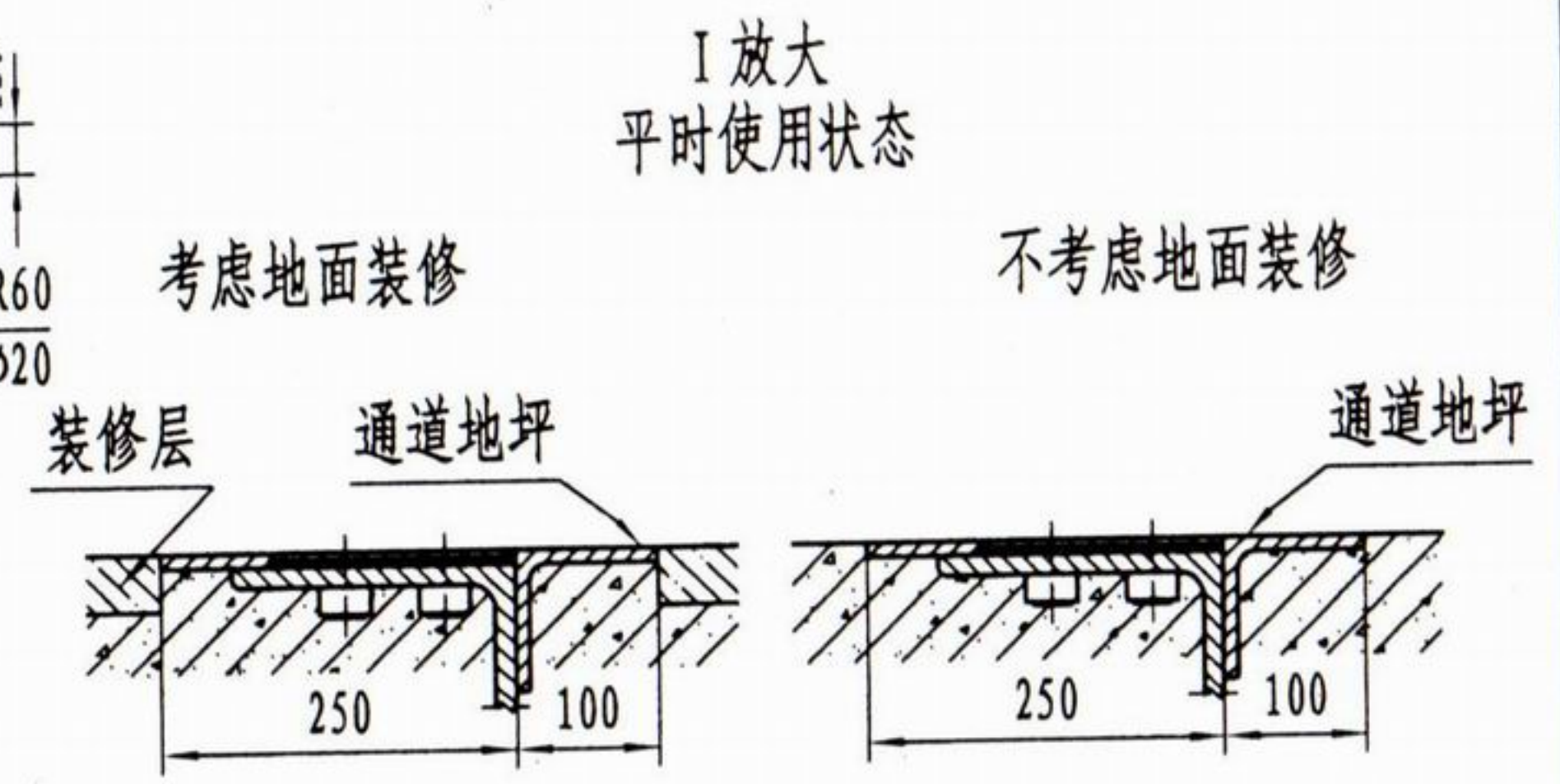
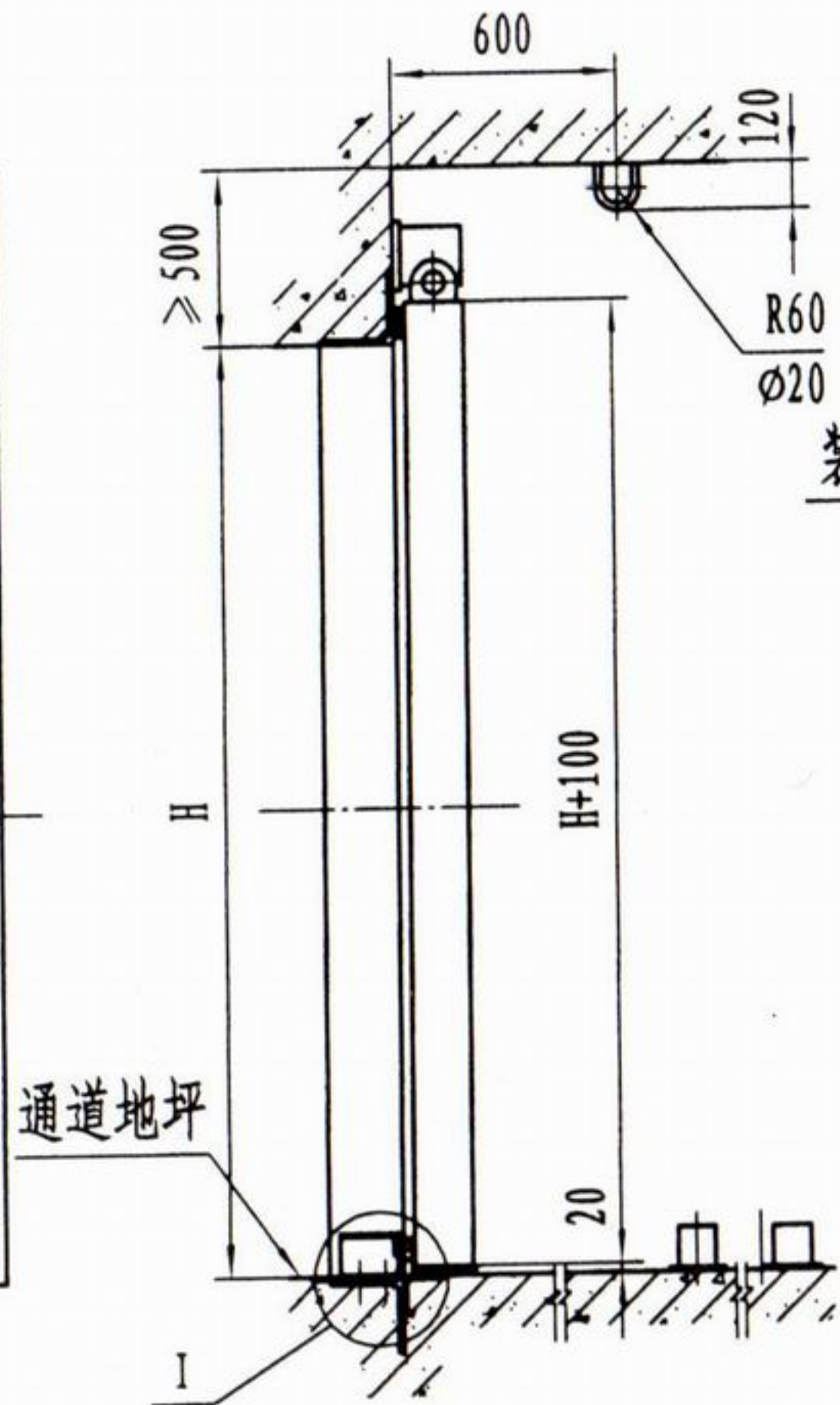
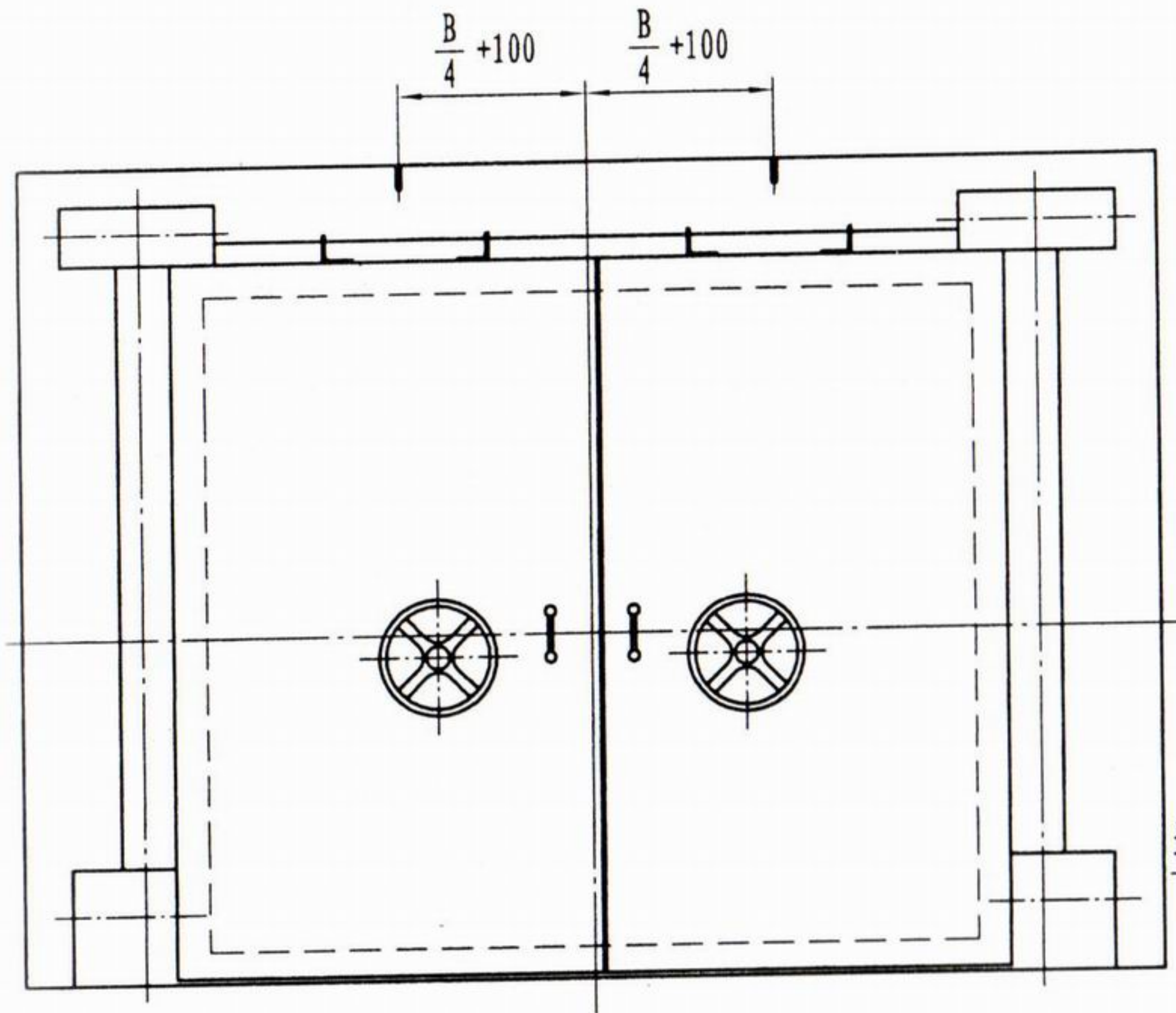


型号	参数	门孔宽 B	门孔高 H	门扇厚 δ	总质量(kg)
GHFM0820(6)		800	2000	113	536
GHFM0920(6)		900	2000	113	549
GHFM1020(6)		1000	2000	113	589
GHFM1220(6)		1200	2000	132	719
GHFM1320(6)		1300	2000	133	742
GHFM1520(6)		1500	2000	134	880
GHFM2020(6)		2000	2000	176	1348

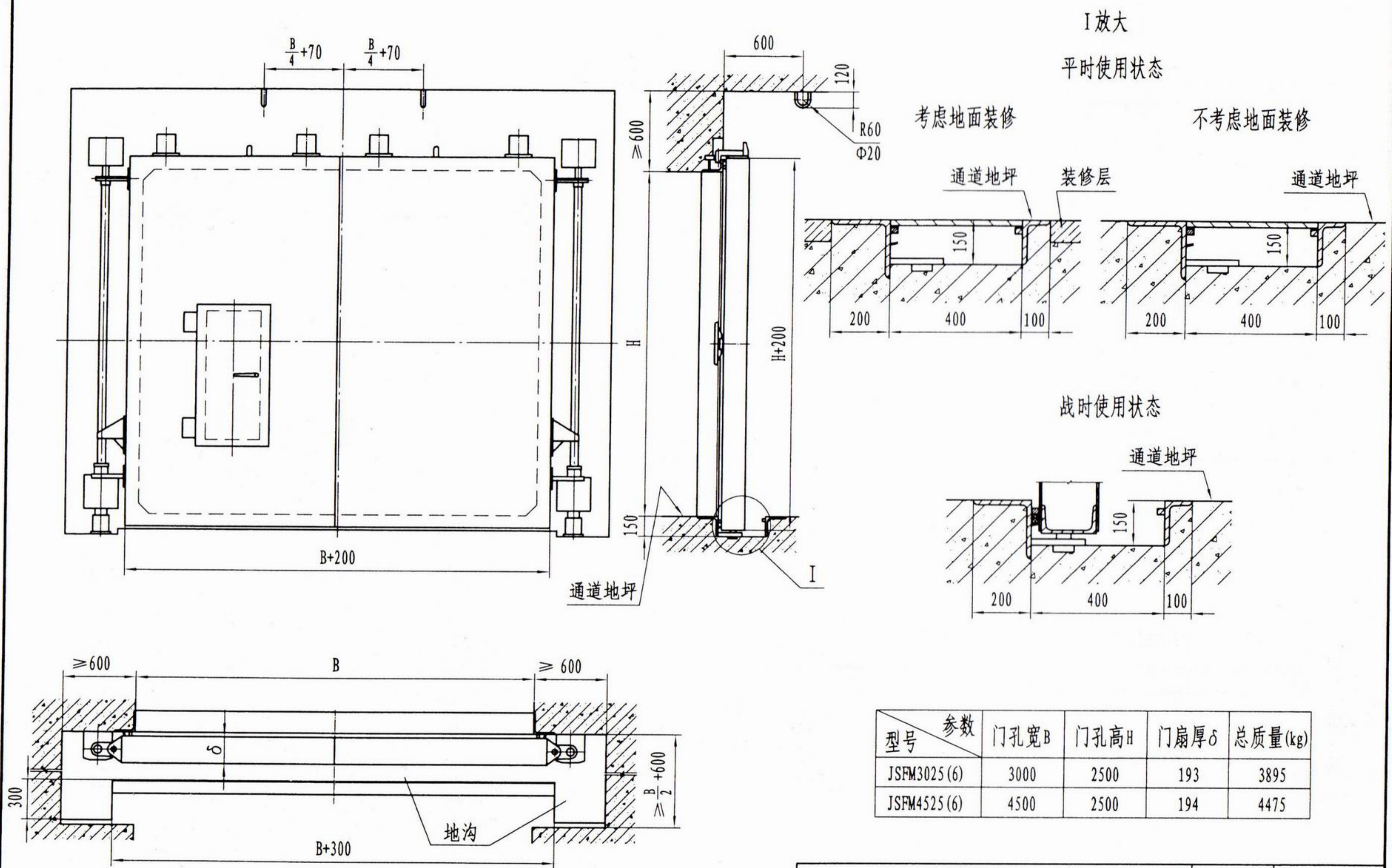




型号	参数	门孔宽B	门孔高H	门扇厚 δ	C	总质量(kg)
GHSFM2020 (6)		2000	2000	156	600	1979
GHSFM2525 (6)		2500	2500	156	600	2612
GHSFM3025 (6)		3000	2500	156	700	3524
GHSFM3525 (6)		3500	2500	156	700	4117
GHSFM4025 (6)		4000	2500	156	700	4446
GHSFM4030 (6)		4000	3000	176	700	5322
GHSFM4525 (6)		4500	2500	156	700	4932
GHSFM4530 (6)		4500	3000	176	700	5703
GHSFM5025 (6)		5000	2500	156	700	5296
GHSFM5030 (6)		5000	3000	176	700	6230
GHSFM6025 (6)		6000	2500	156	700	5971
GHSFM6030 (6)		6000	3000	176	700	7093
GHSFM6530 (6)		6500	3000	176	700	7038
GHSFM7025 (6)		7000	2500	156	700	6703
GHSFM7030 (6)		7000	3000	176	700	7382

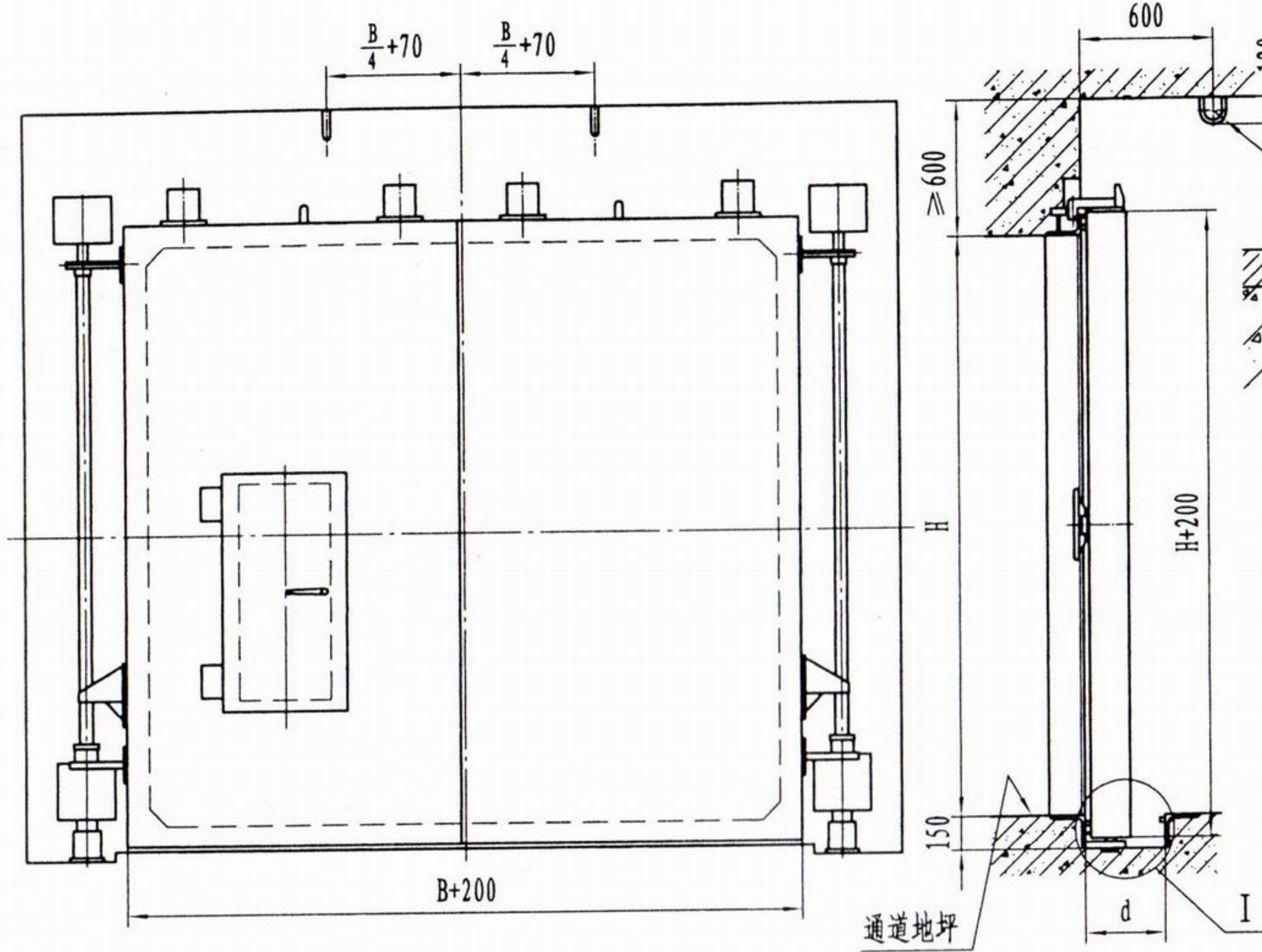


型号	参数	门孔宽B	门孔高H	门扇厚 δ	总质量(kg)
GHSFM2525 (5)		2500	2500	176	3051
GHSFM3025 (5)		3000	2500	176	4008
GHSFM3030 (5)		3000	3000	220	5234
GHSFM3525 (5)		3500	2500	180	4650
GHSFM4025 (5)		4000	2500	180	5217
GHSFM4030 (5)		4000	3000	220	6347
GHSFM5025 (5)		5000	2500	180	6220
GHSFM6025 (5)		6000	2500	180	7068
GHSFM7025 (5)		7000	2500	180	7727



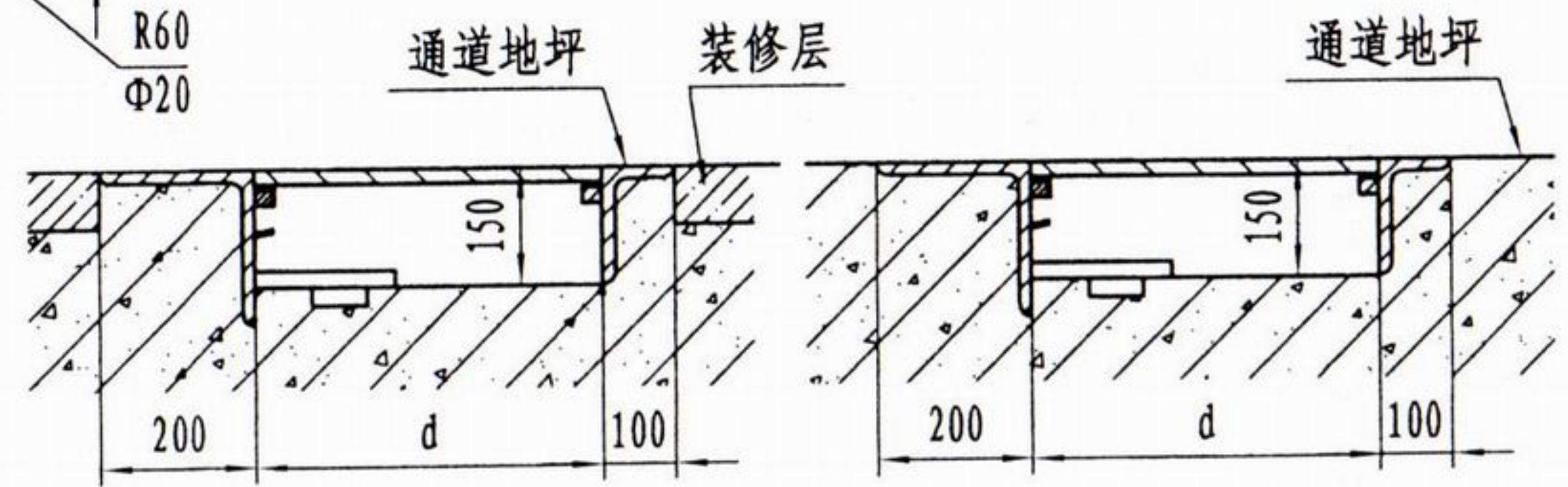
型号	参数	门孔宽B	门孔高H	门扇厚δ	总质量(kg)
JFSM3025(6)		3000	2500	193	3895
JFSM4525(6)		4500	2500	194	4475

I 放大
平时使用状态

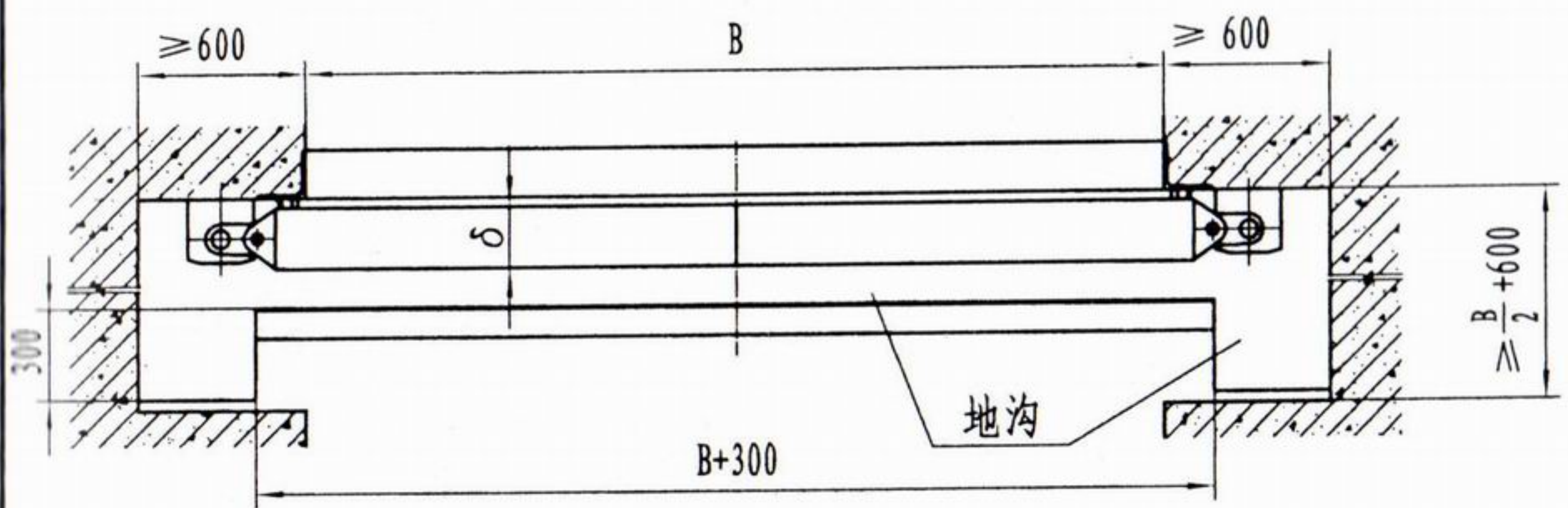
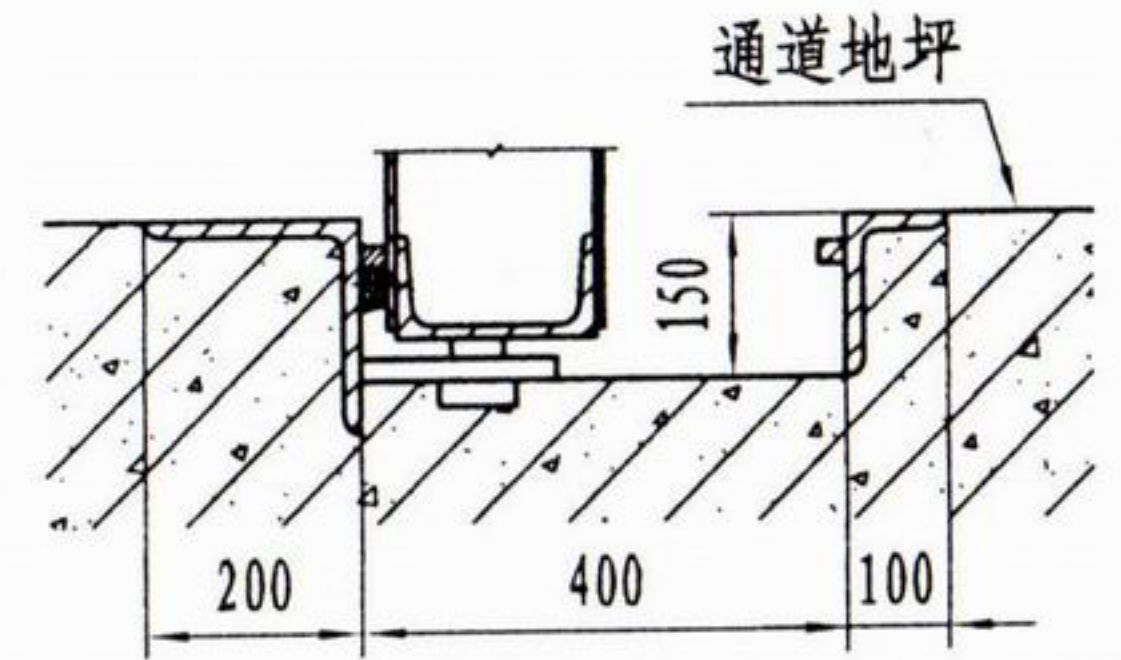


考虑地面装修

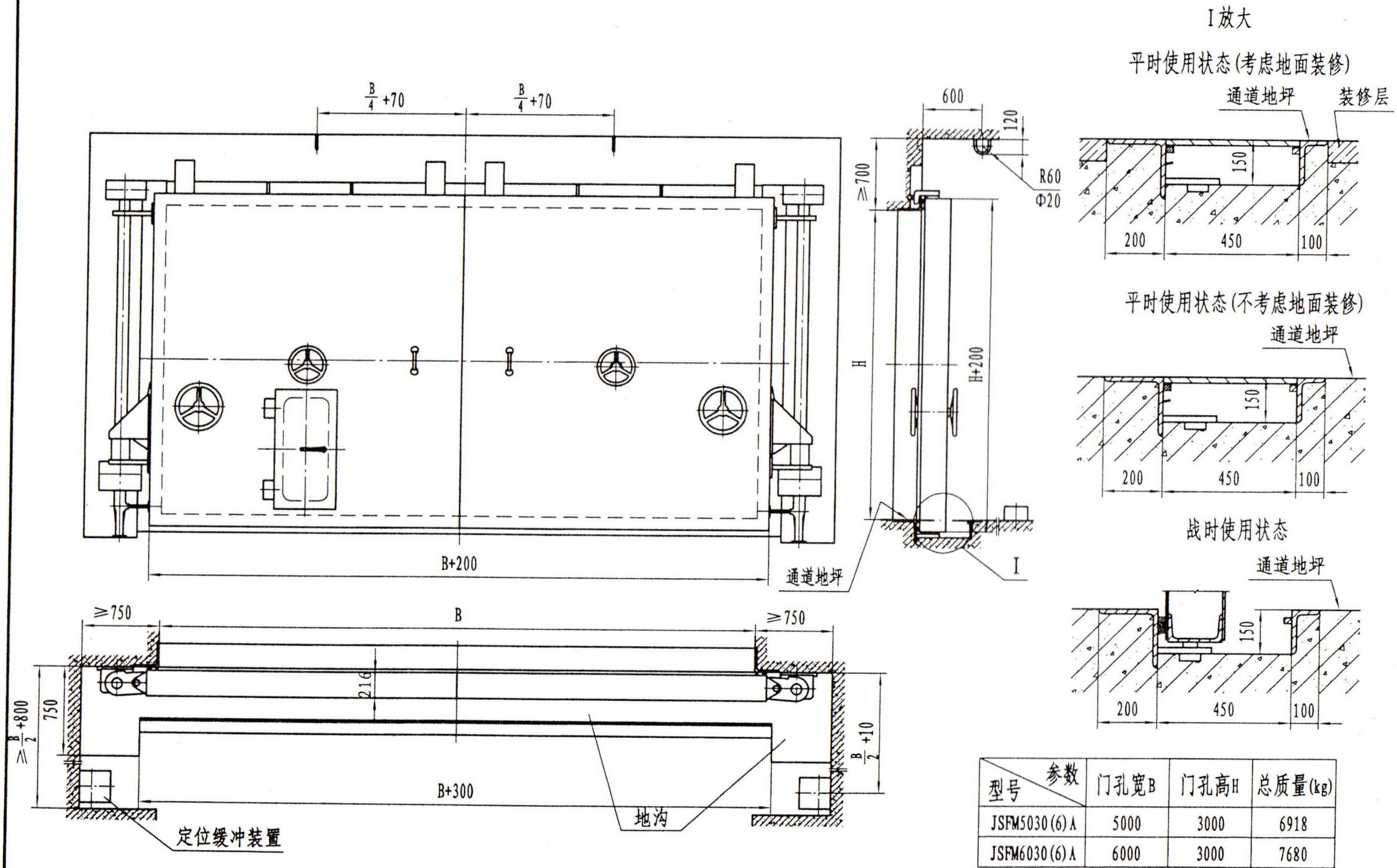
不考虑地面装修



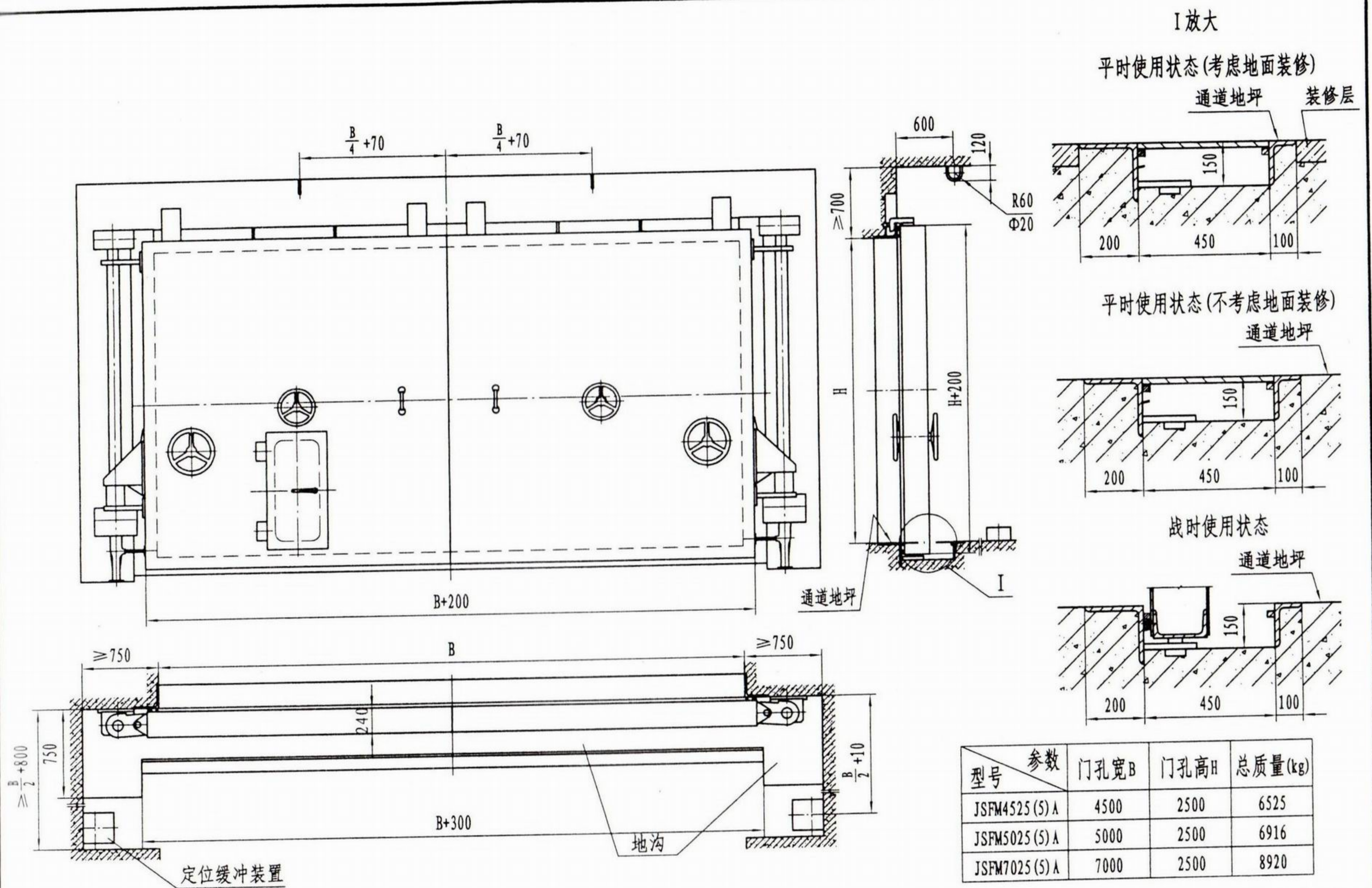
战时使用状态



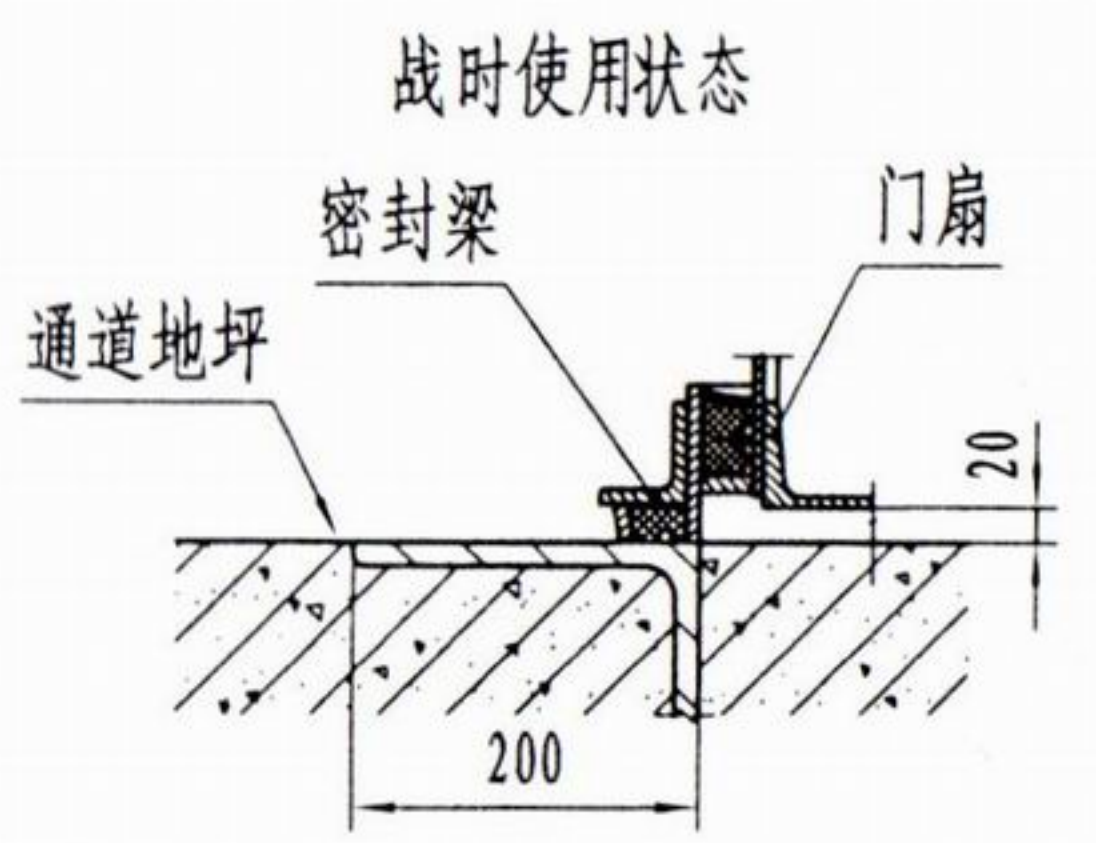
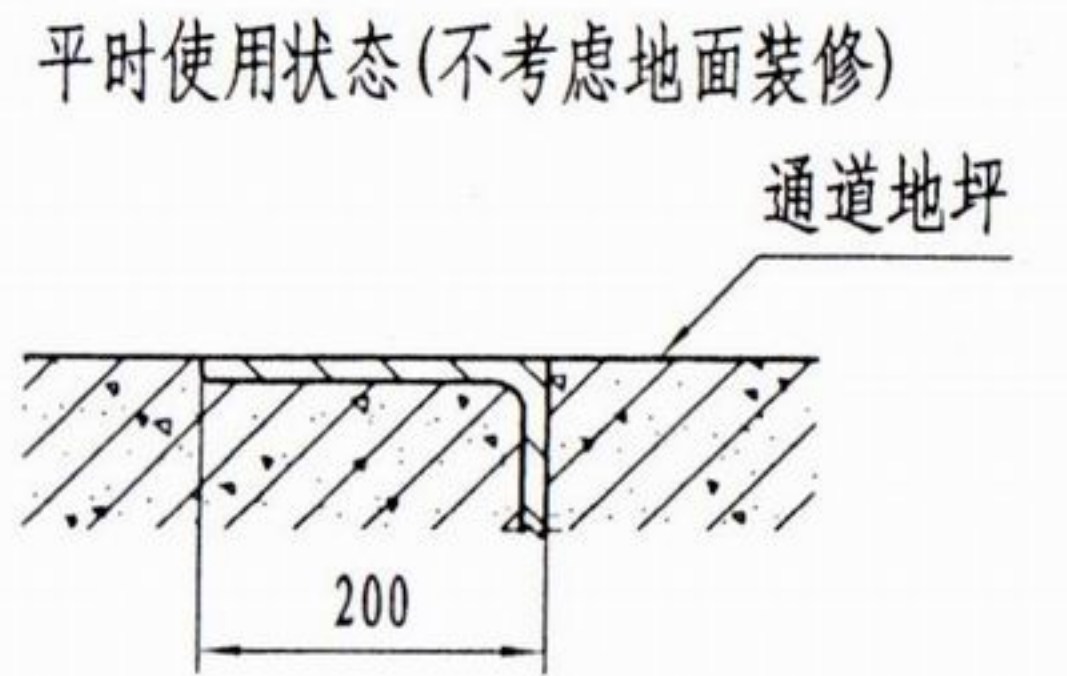
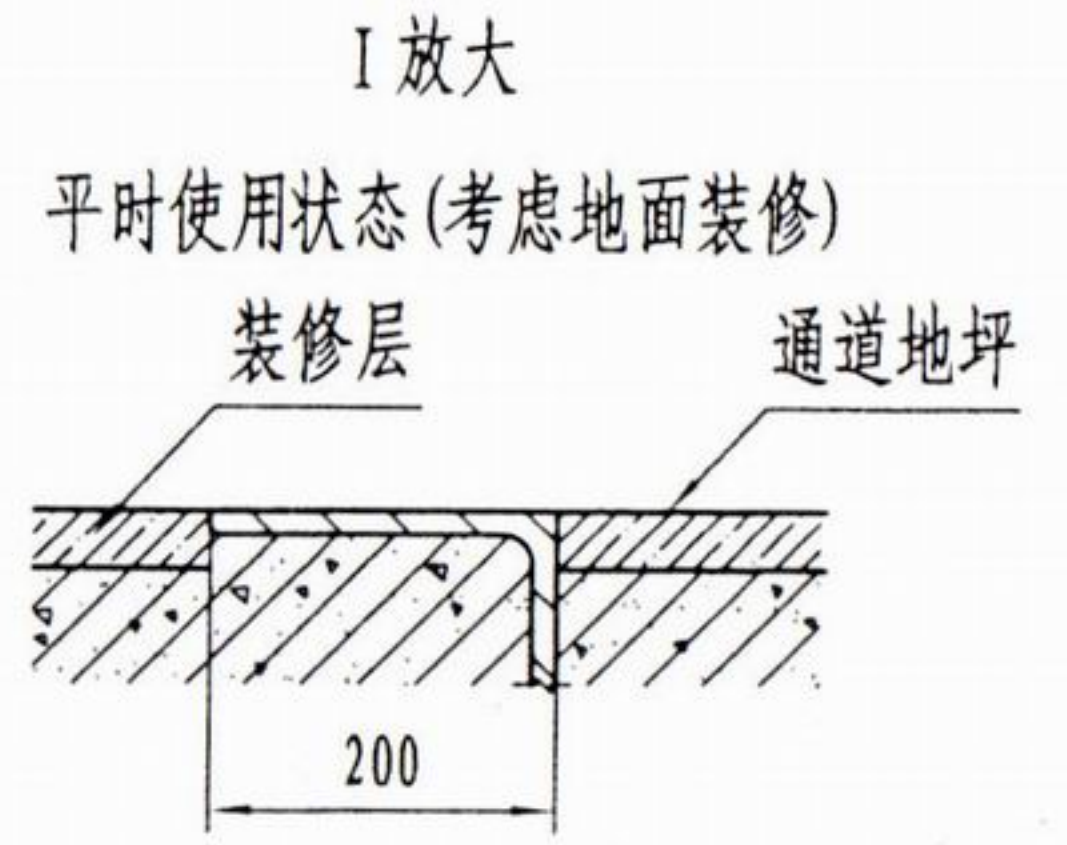
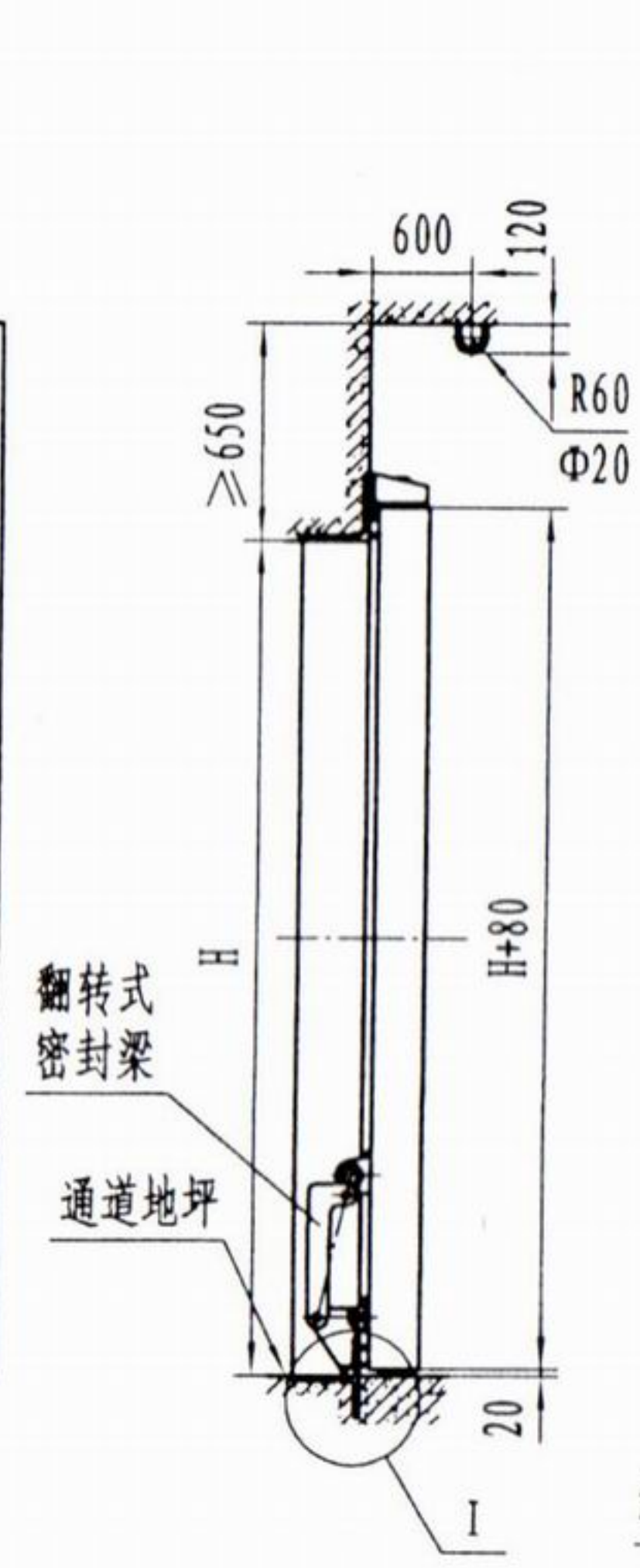
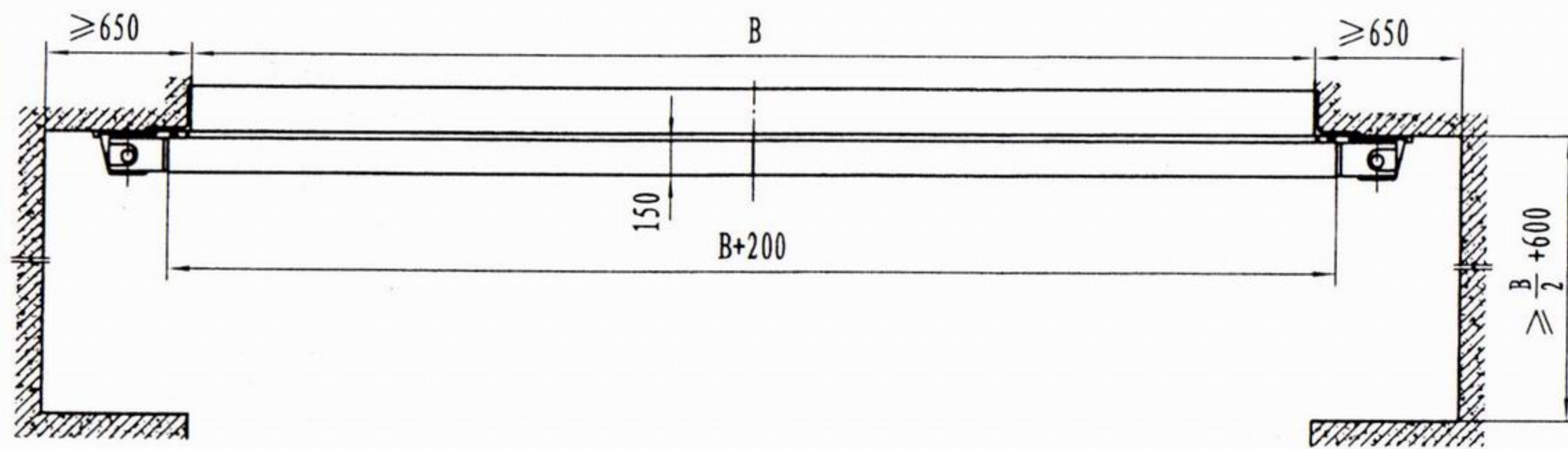
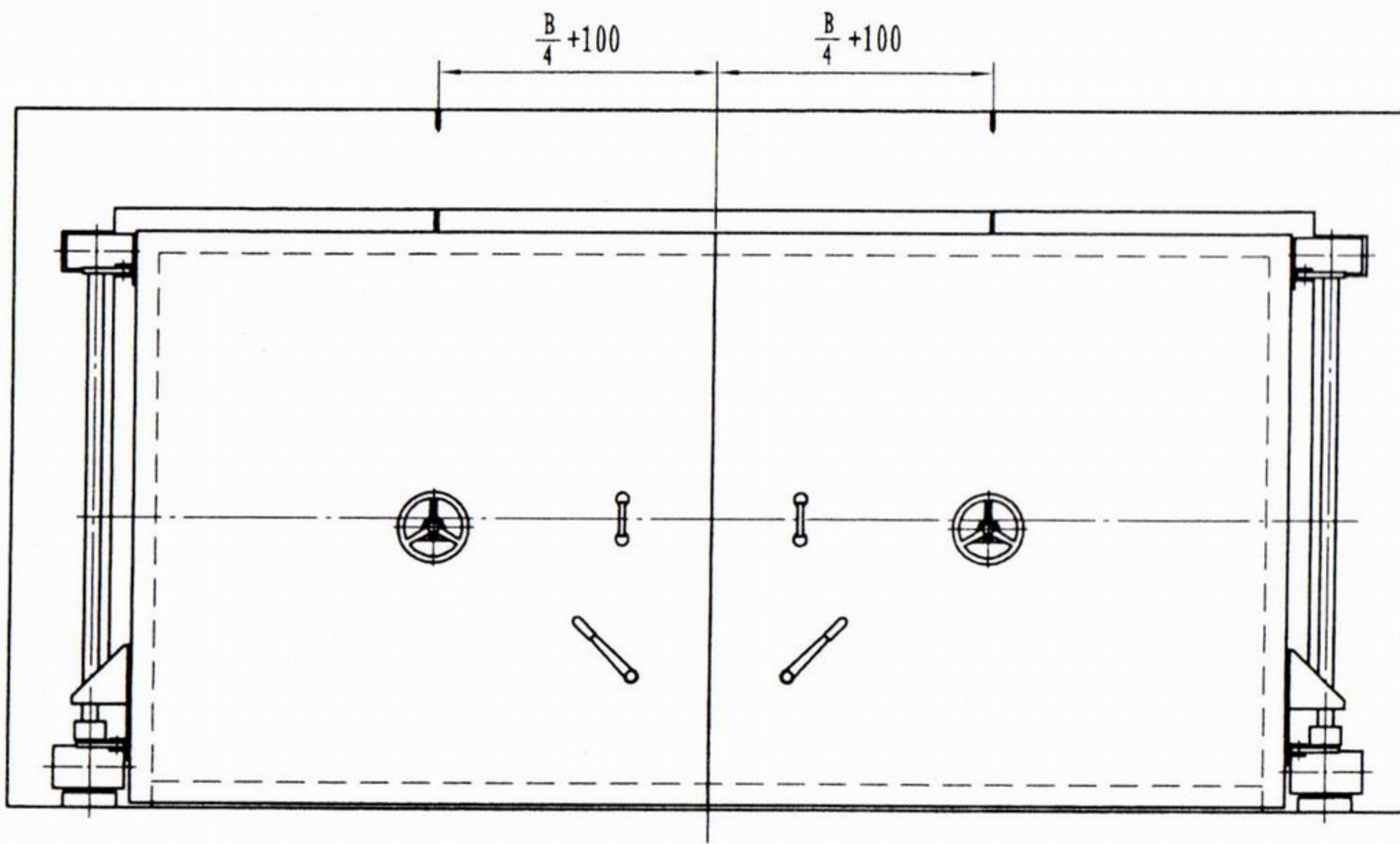
型号	参数	门孔宽B	门孔高H	门扇厚δ	d	总质量(kg)
JSPM2525 (5)		2500	2500	200	360	3546
JSPM3025 (5)		3000	2500	200	360	4100
JSPM4025 (5)		4000	2500	240	400	4858
JSPM4525 (5)		4500	2500	240	400	5432
JSPM5025 (5)		5000	2500	240	450	6629
JSPM6025 (5)		6000	2500	242	450	7377
JSPM6030 (5)		6000	3000	240	500	9806
JSPM7025 (5)		7000	2500	240	500	9622



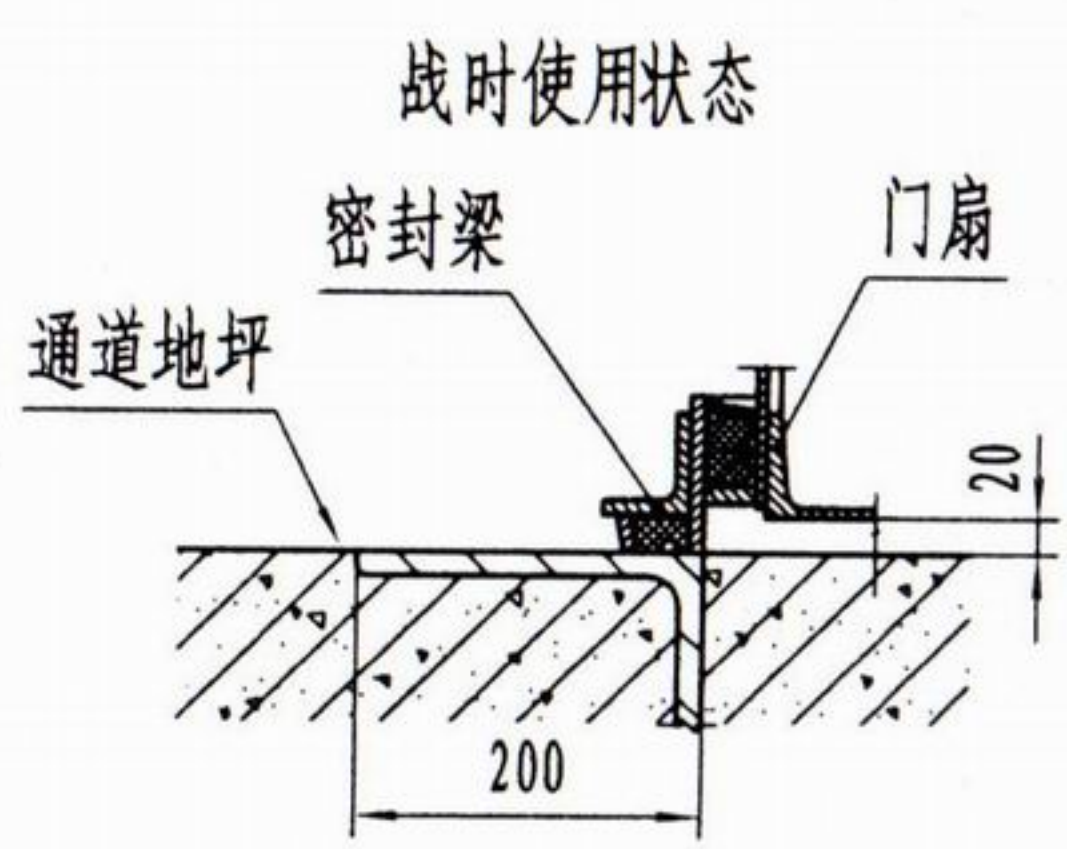
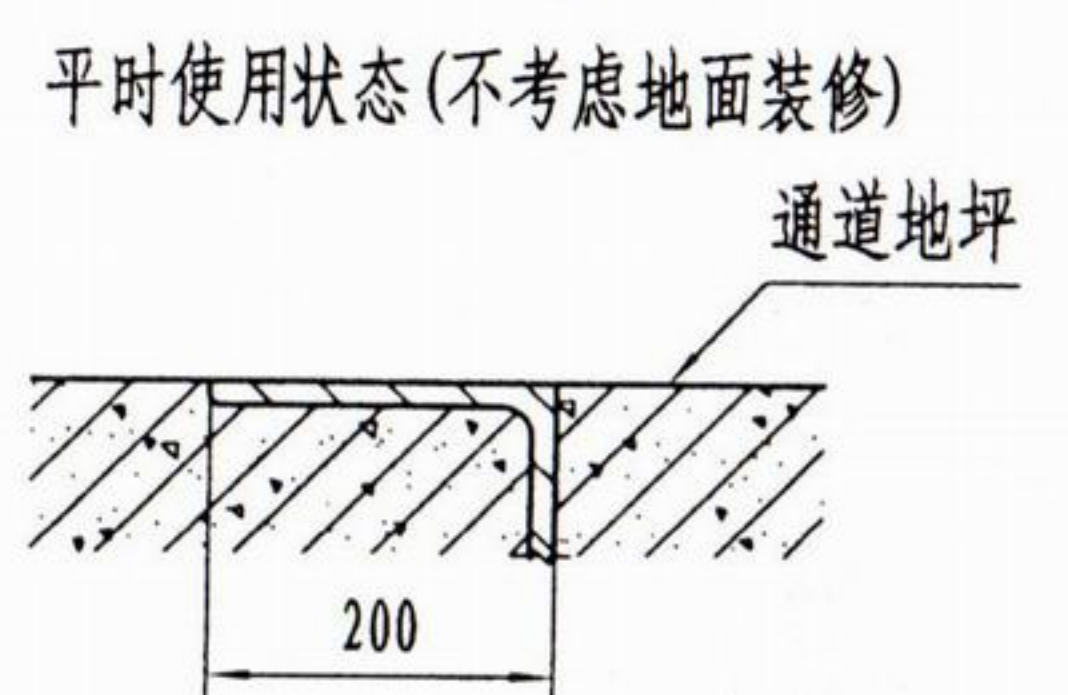
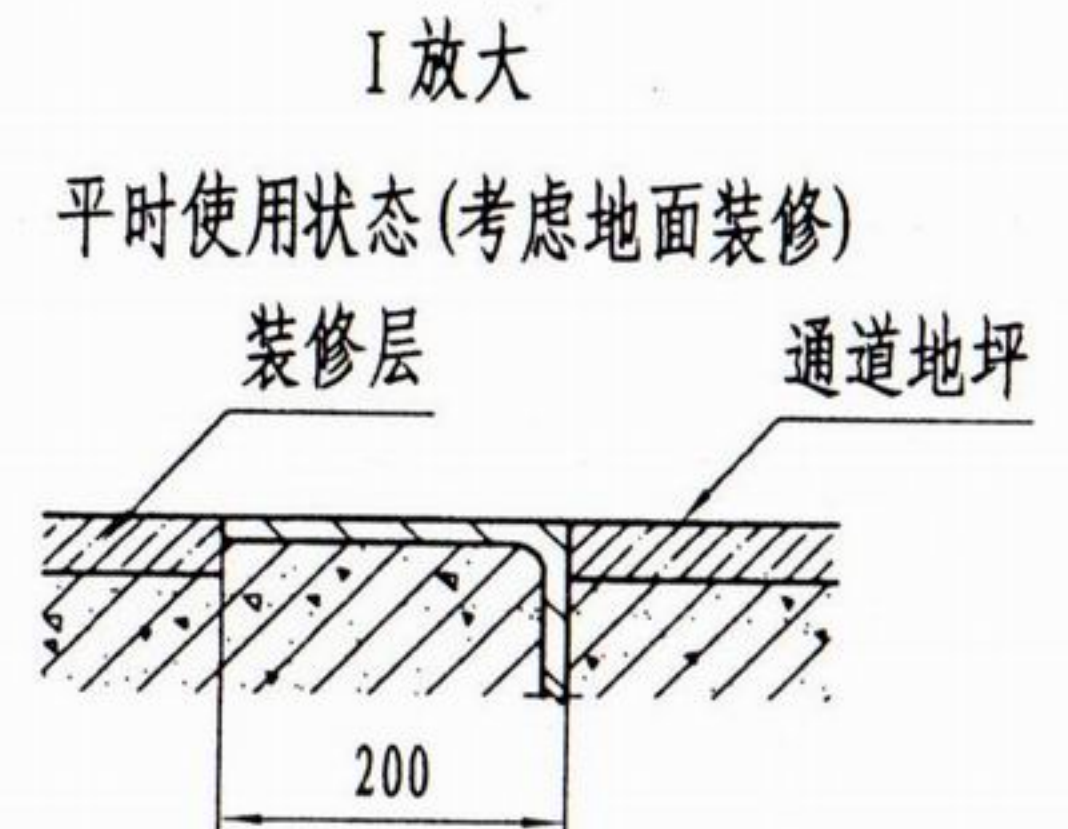
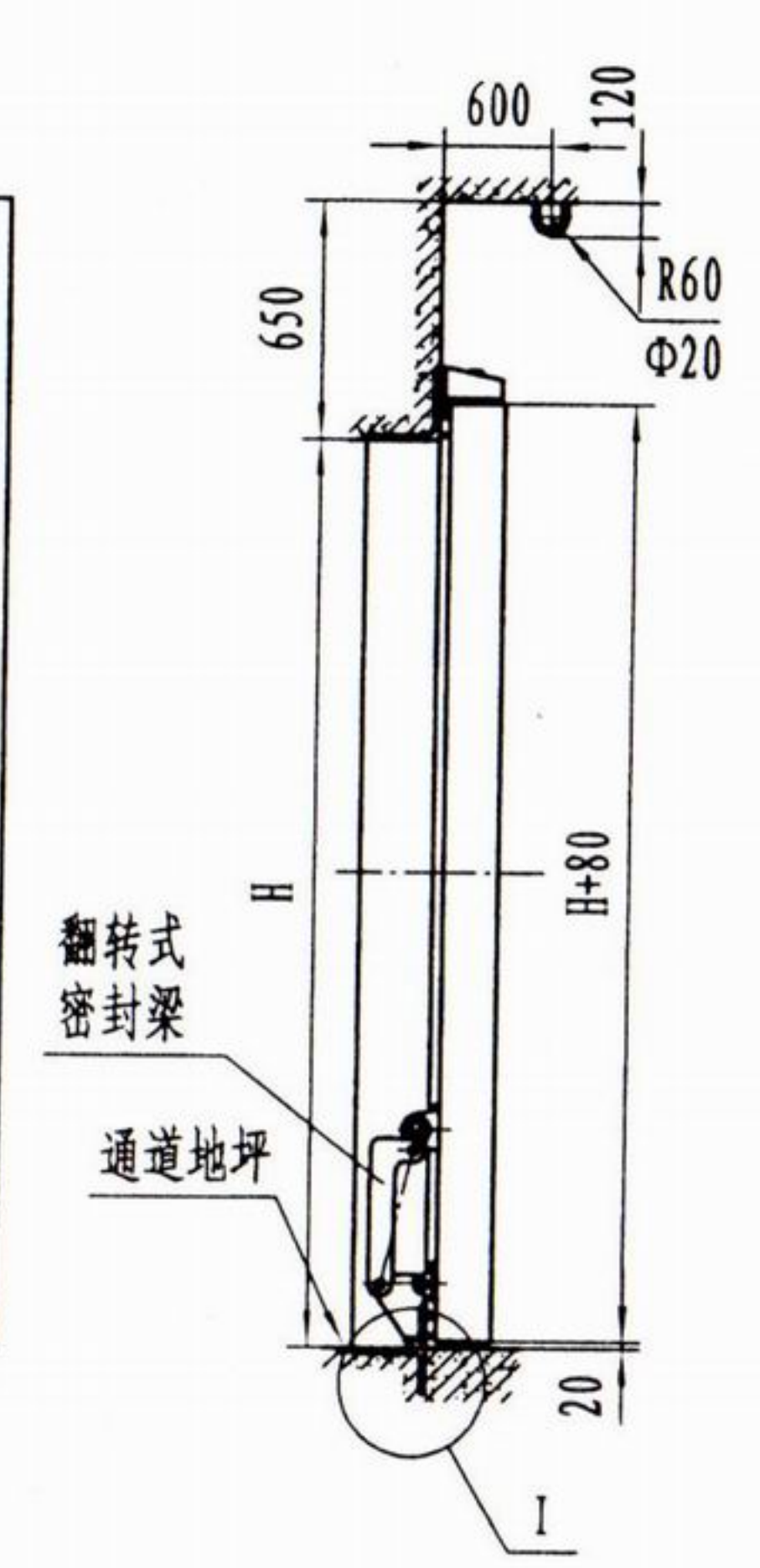
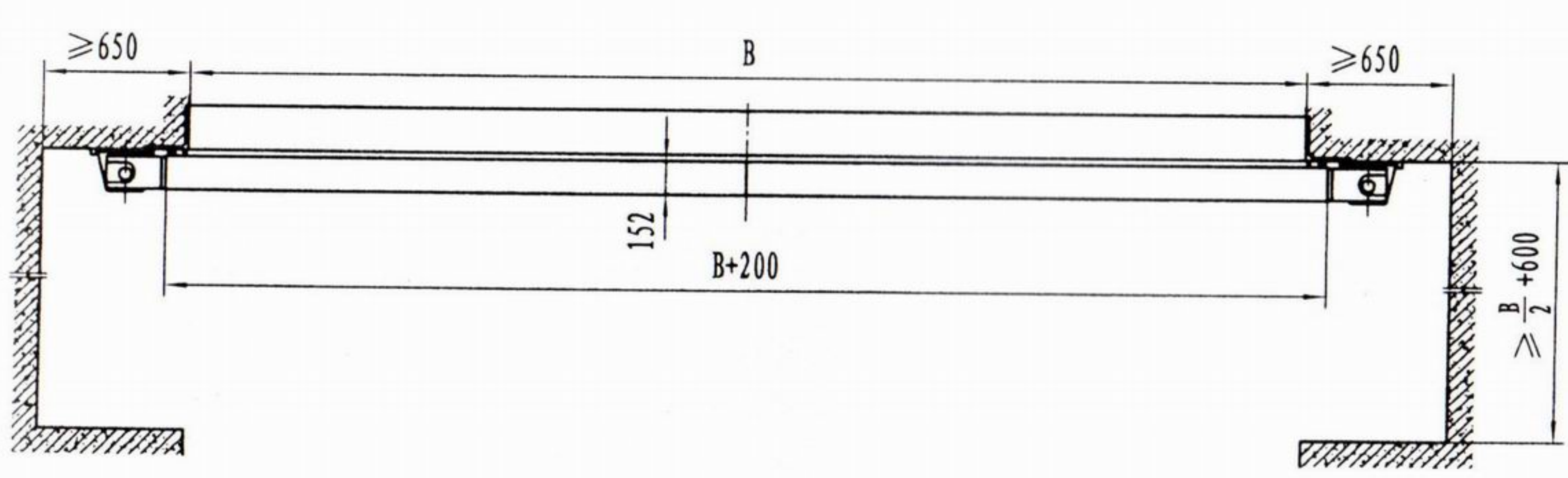
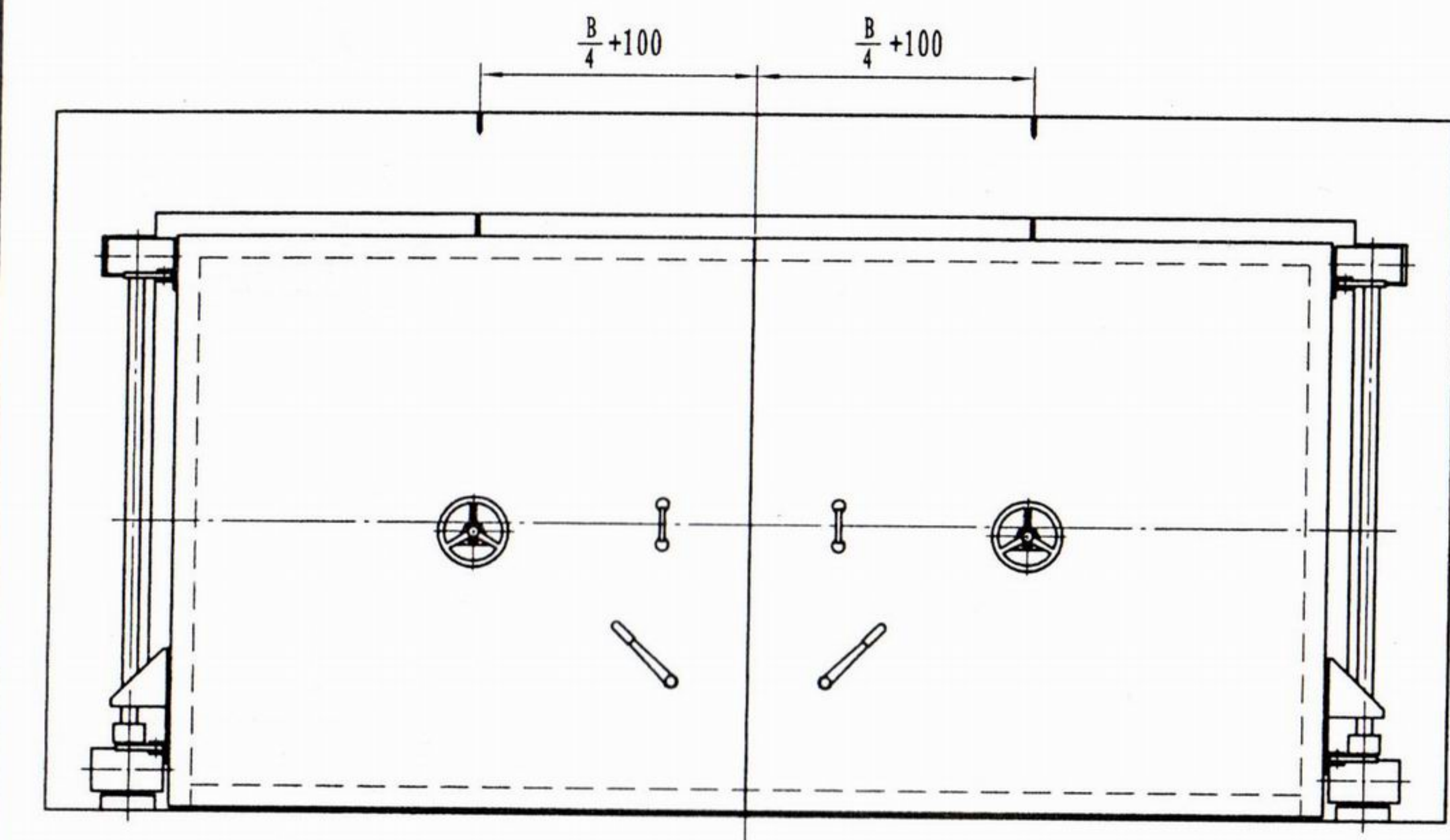
型号	参数	门孔宽B	门孔高H	总质量(kg)
JFSM5030(6)A		5000	3000	6918
JFSM6030(6)A		6000	3000	7680



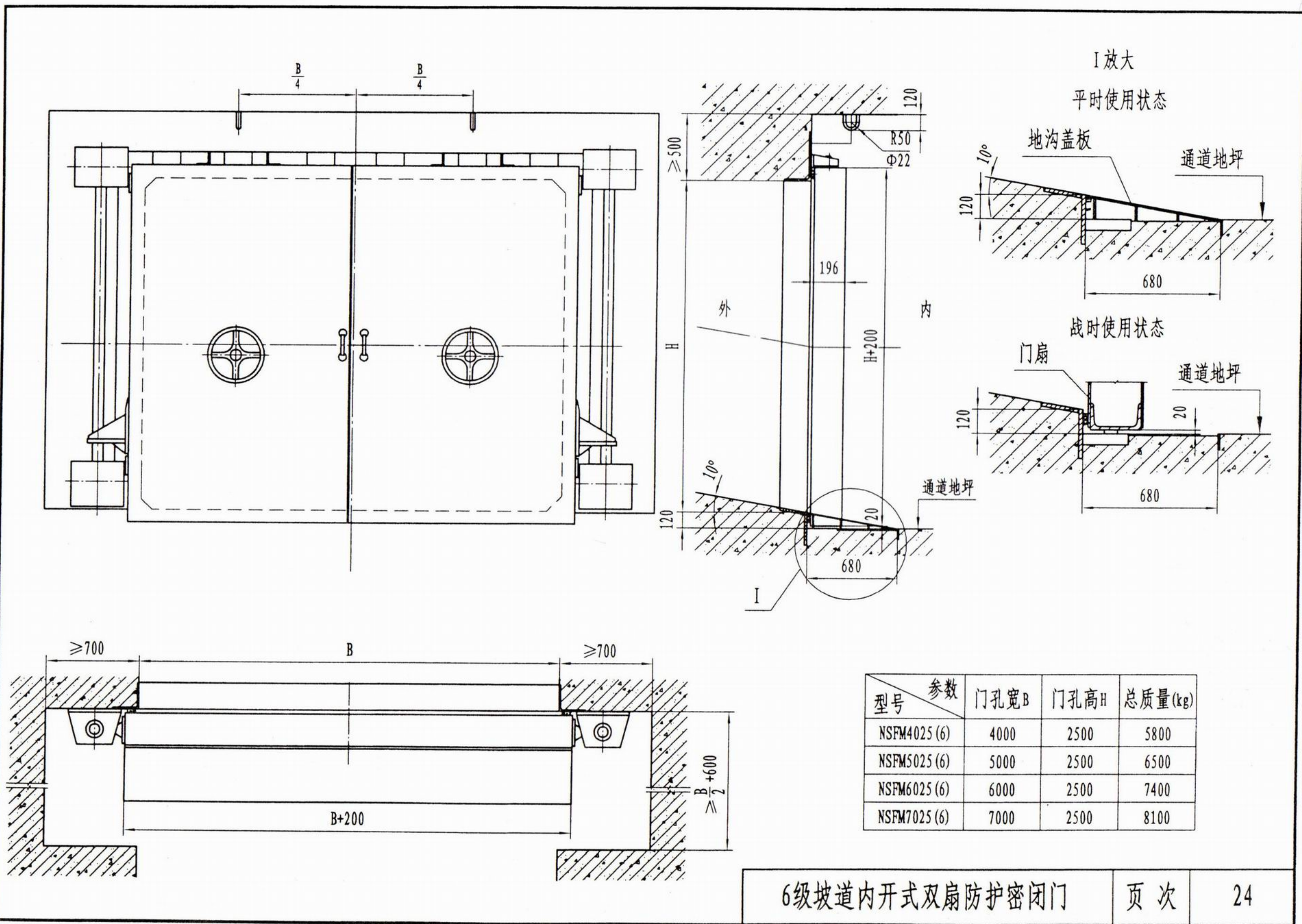
型号	参数	门孔宽B	门孔高H	总质量(kg)
JSPM4525(S)A		4500	2500	6525
JSPM5025(S)A		5000	2500	6916
JSPM7025(S)A		7000	2500	8920



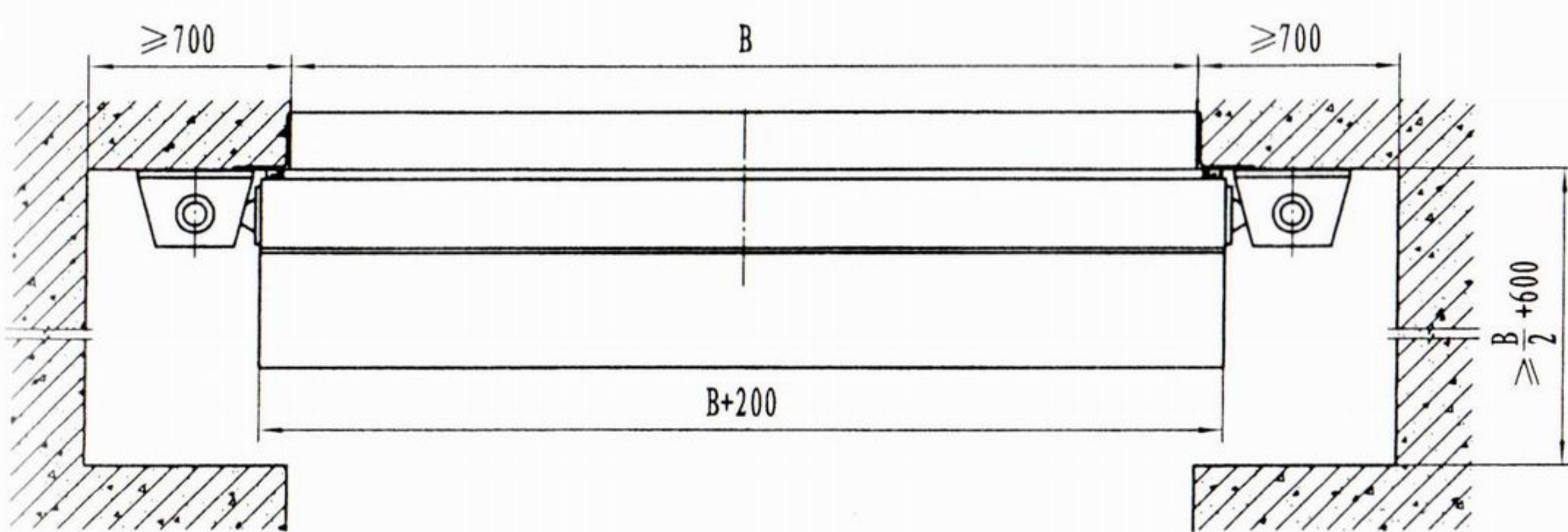
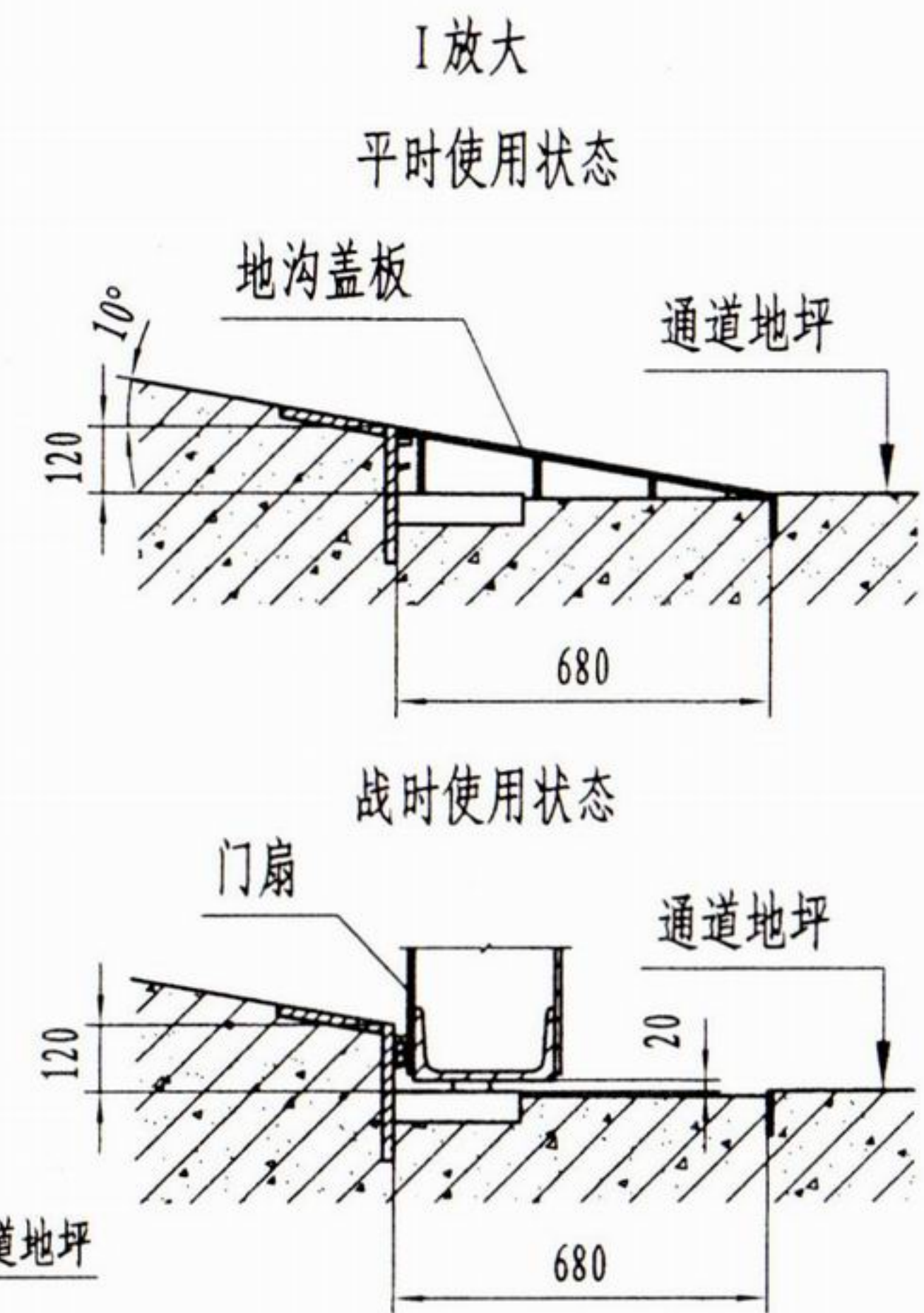
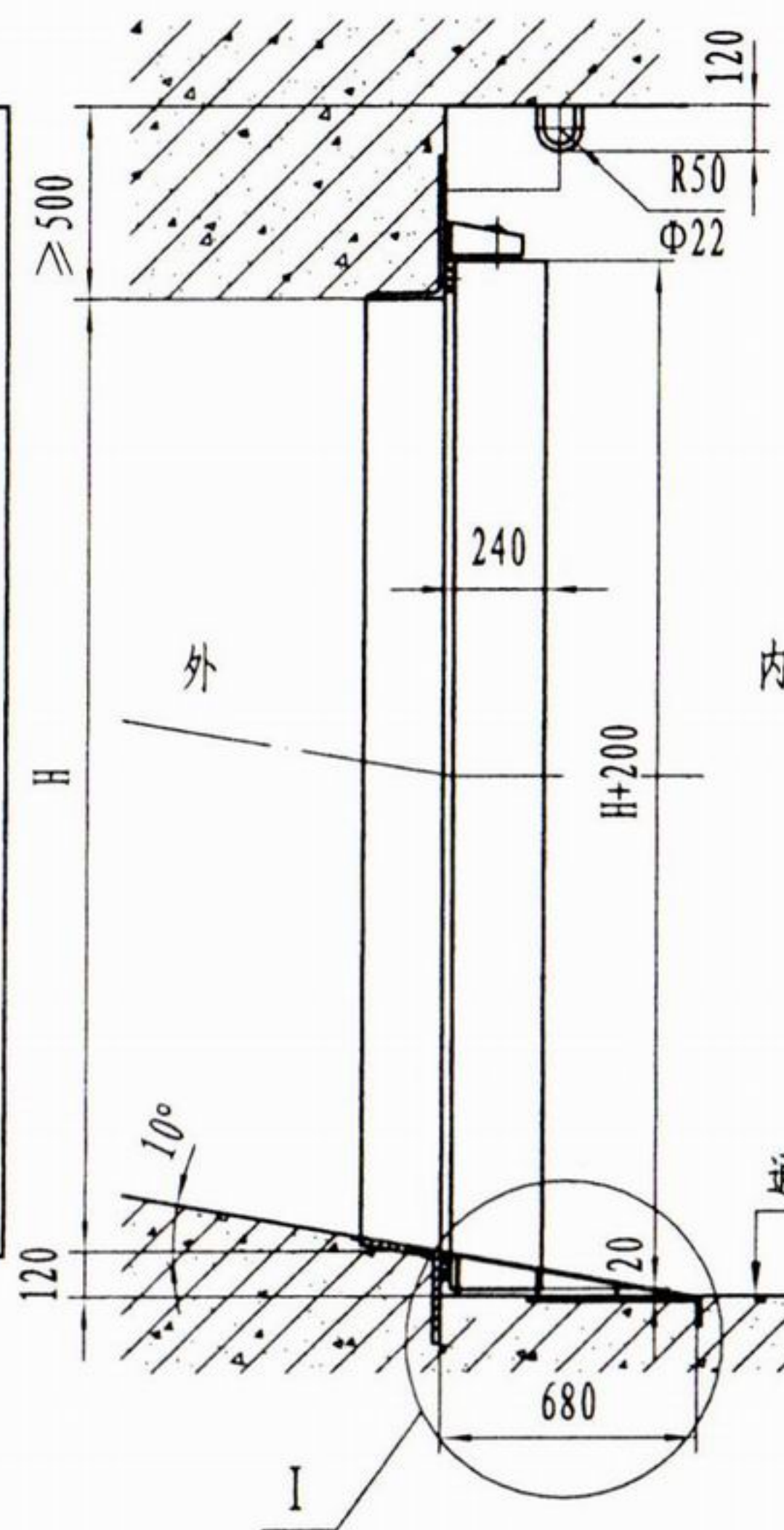
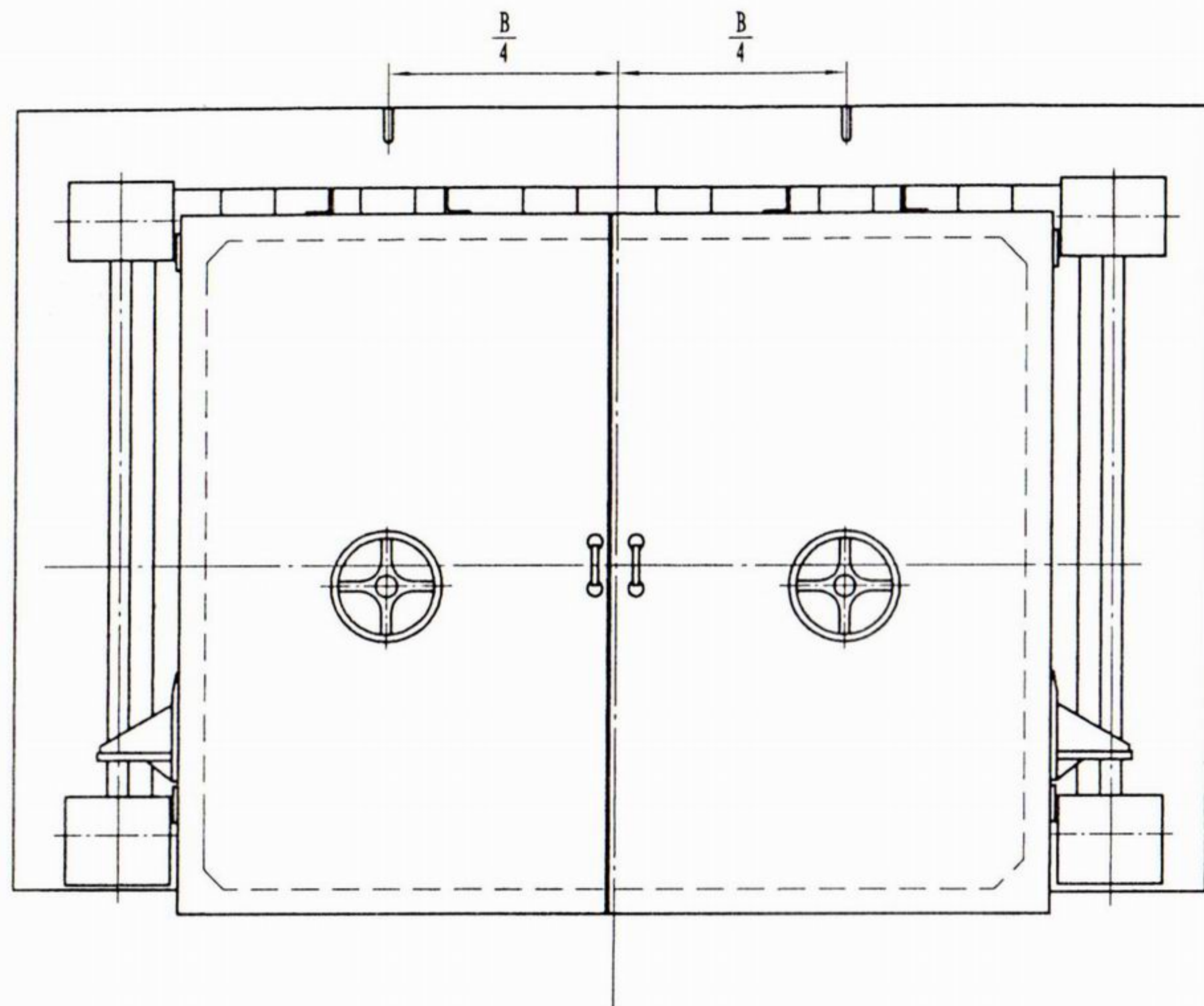
型号	参数	门孔宽B	门孔高H	总质量(kg)
GSFMG3025(6)		3000	2500	2950
GSFMG4025(6)		4000	2500	3552
GSFMG5025(6)		5000	2500	3964
GSFMG5525(6)		5500	2500	4261
GSFMG6025(6)		6000	2500	4785



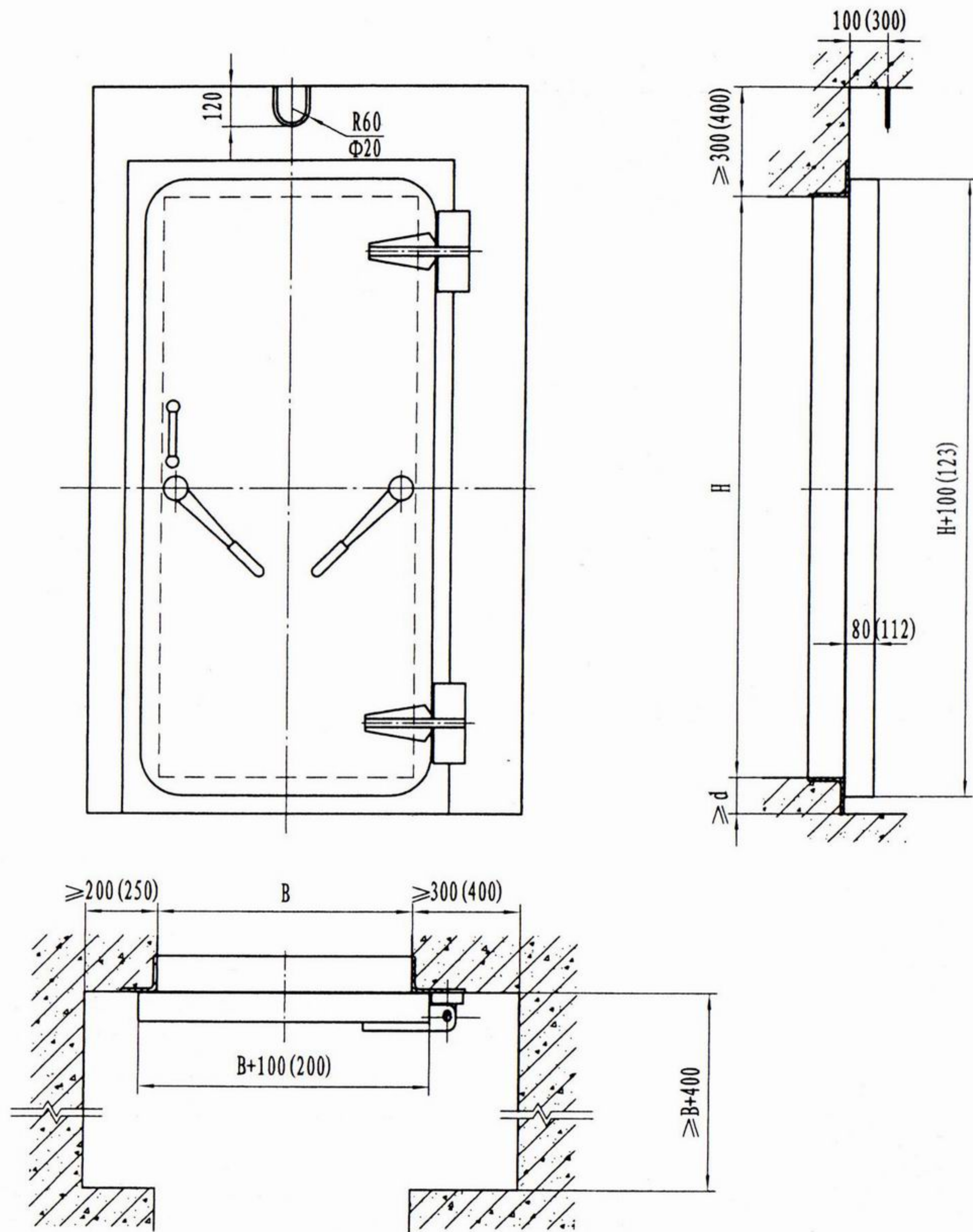
型号	参数	门孔宽B	门孔高H	总质量(kg)
GSFMG5025(5)		5000	2500	4165



型号	参数	门孔宽B	门孔高H	总质量(kg)
NSFM4025 (6)		4000	2500	5800
NSFM5025 (6)		5000	2500	6500
NSFM6025 (6)		6000	2500	7400
NSFM7025 (6)		7000	2500	8100

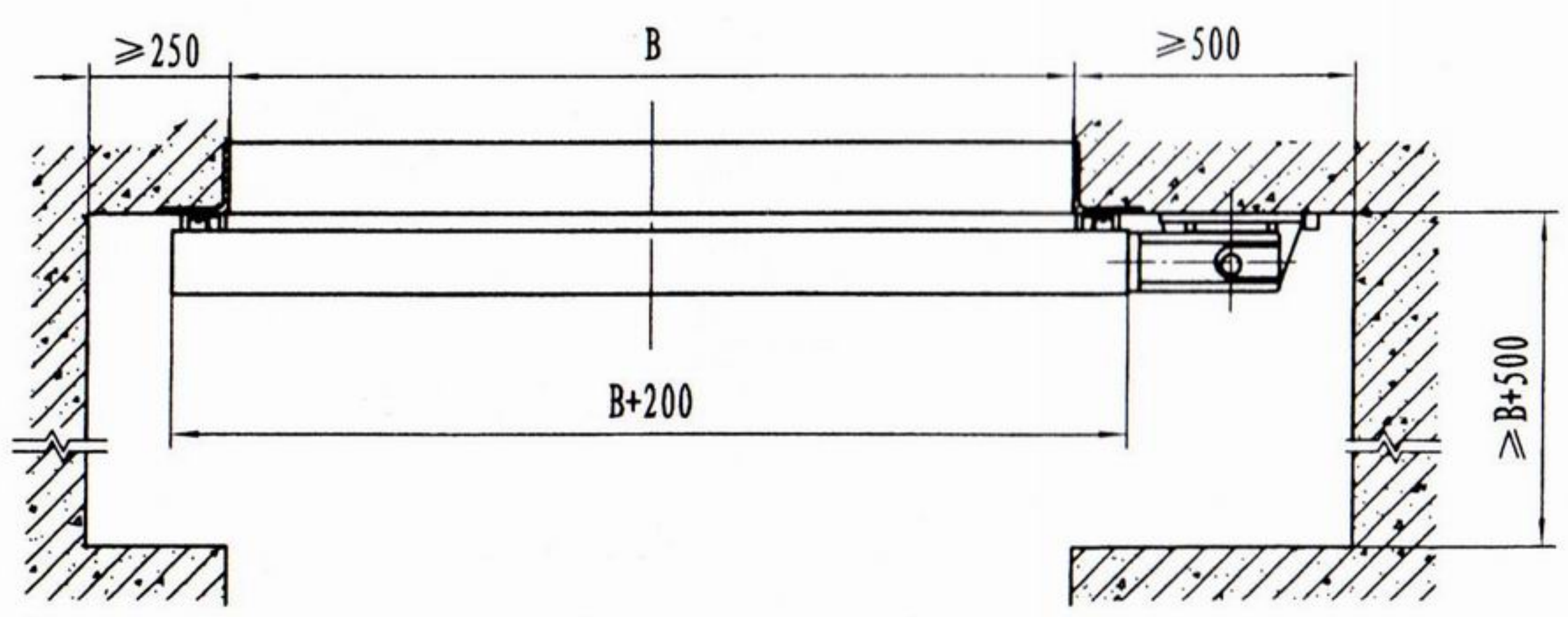
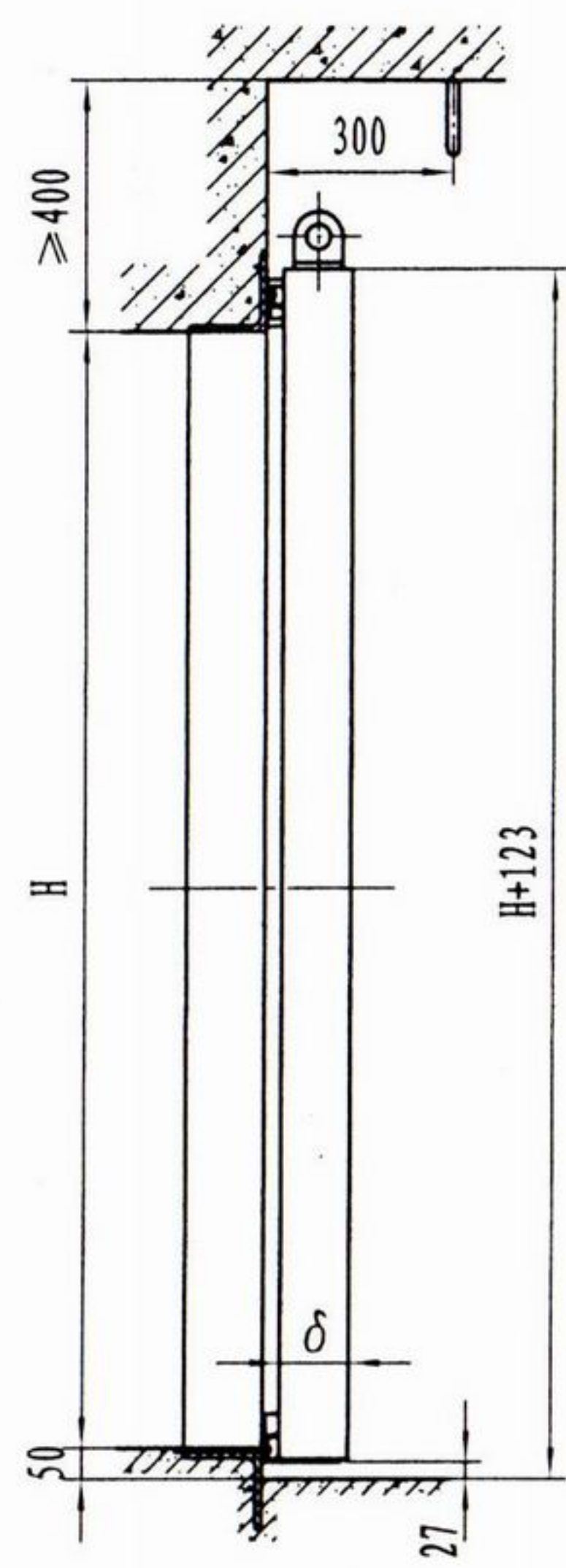
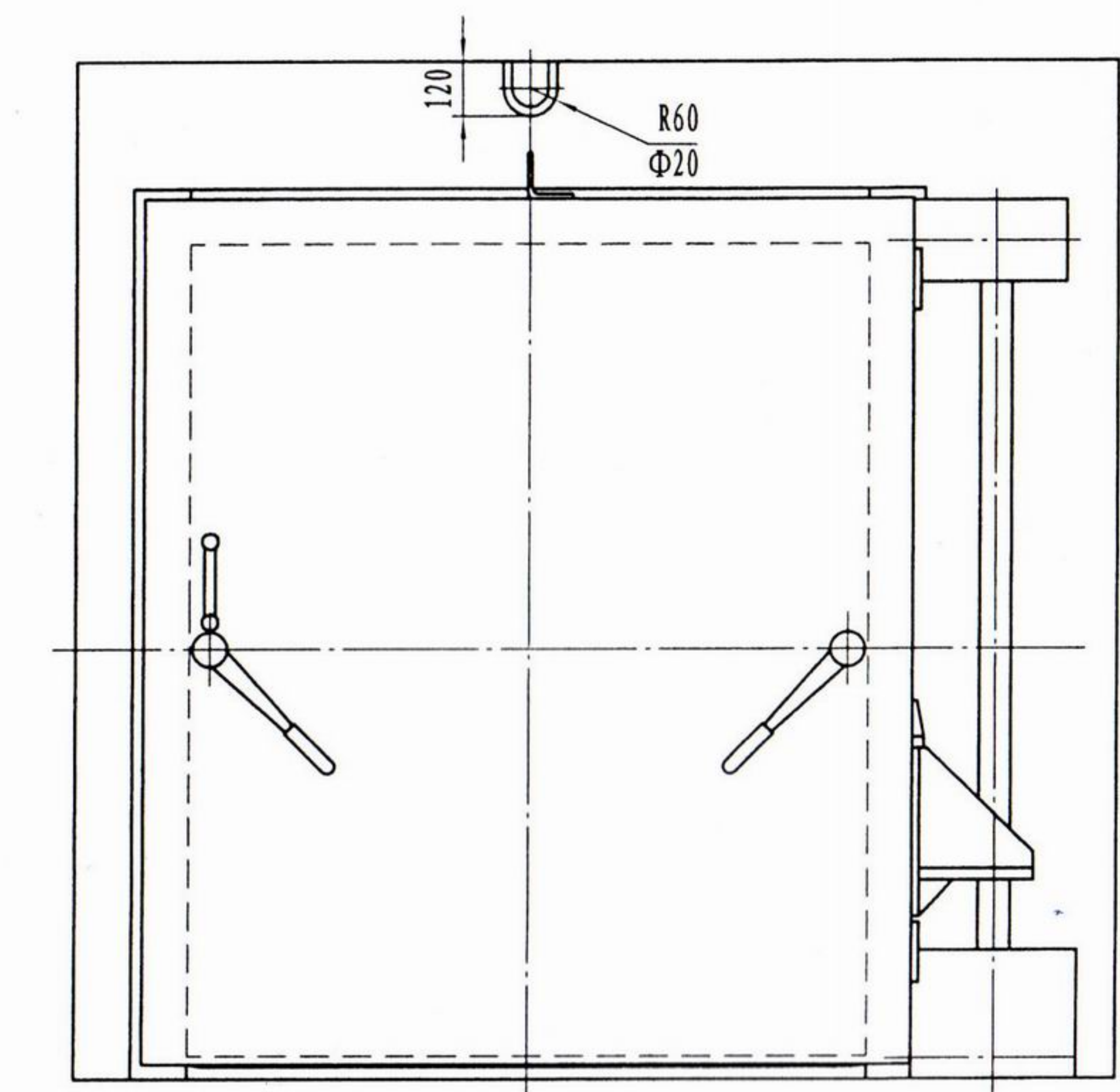


型号	参数	门孔宽B	门孔高H	总质量(kg)
NSFM5025(S)		5000	2500	7900

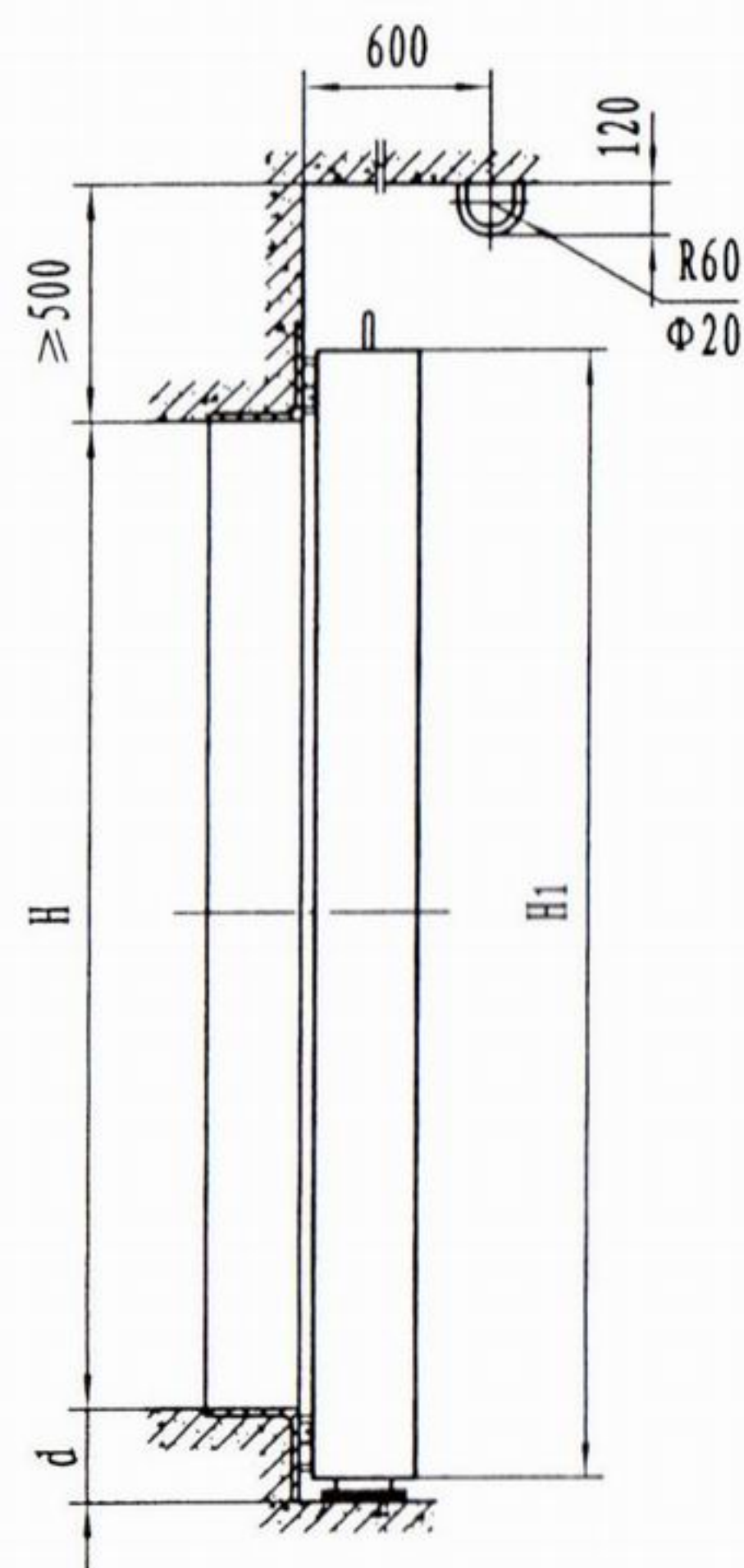
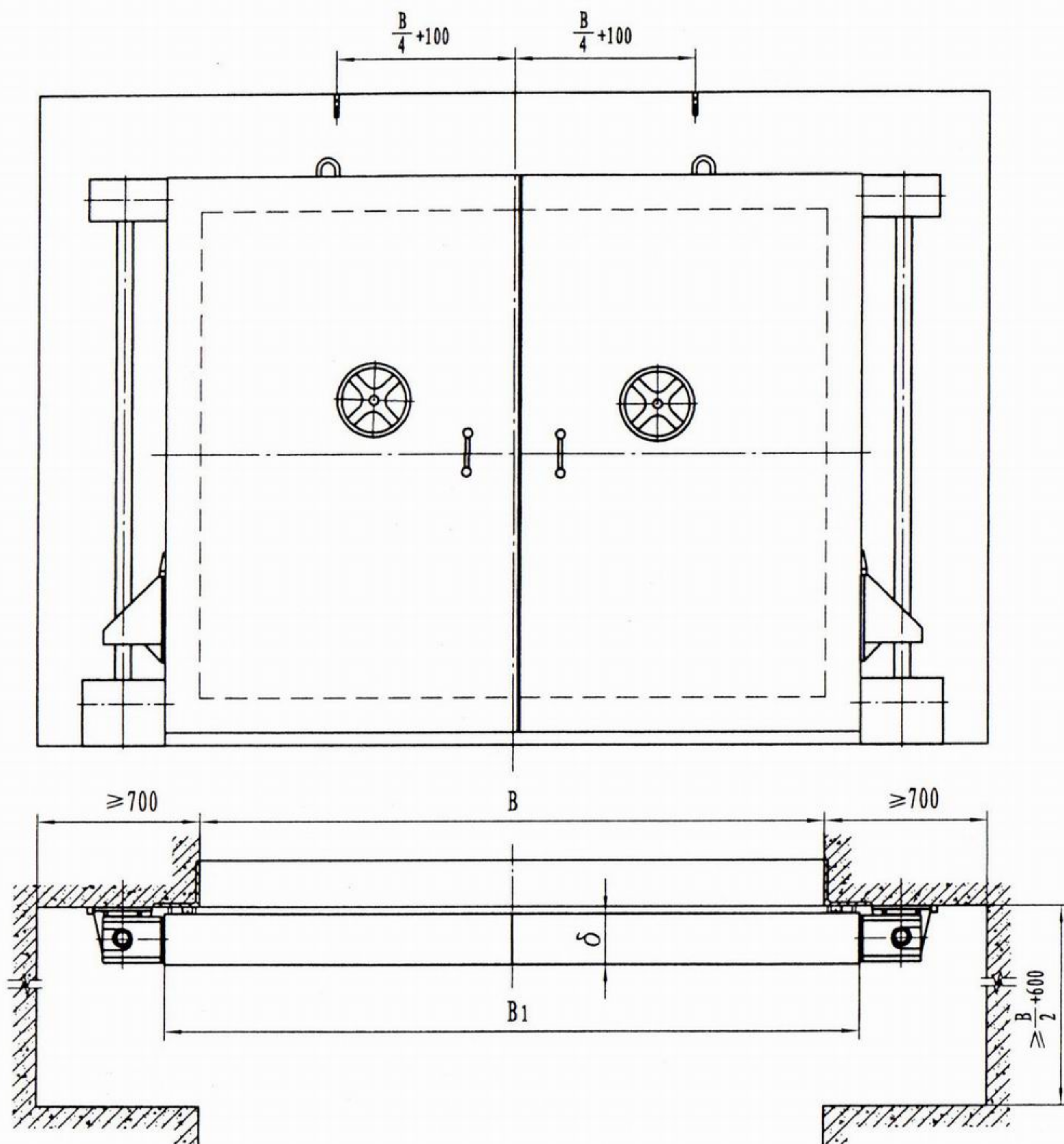


型号	参数	门孔宽B	门孔高H	d	总质量(kg)
GM0716		700	1600	100	291
GM0818		800	1800	100	336
GM0820		800	2000	100	353
GM0918		900	1800	100	361
GM0920		900	2000	100	377
GM1020		1000	2000	100	416
GM1220		1200	2000	100	460
GM1320		1300	2000	50	816

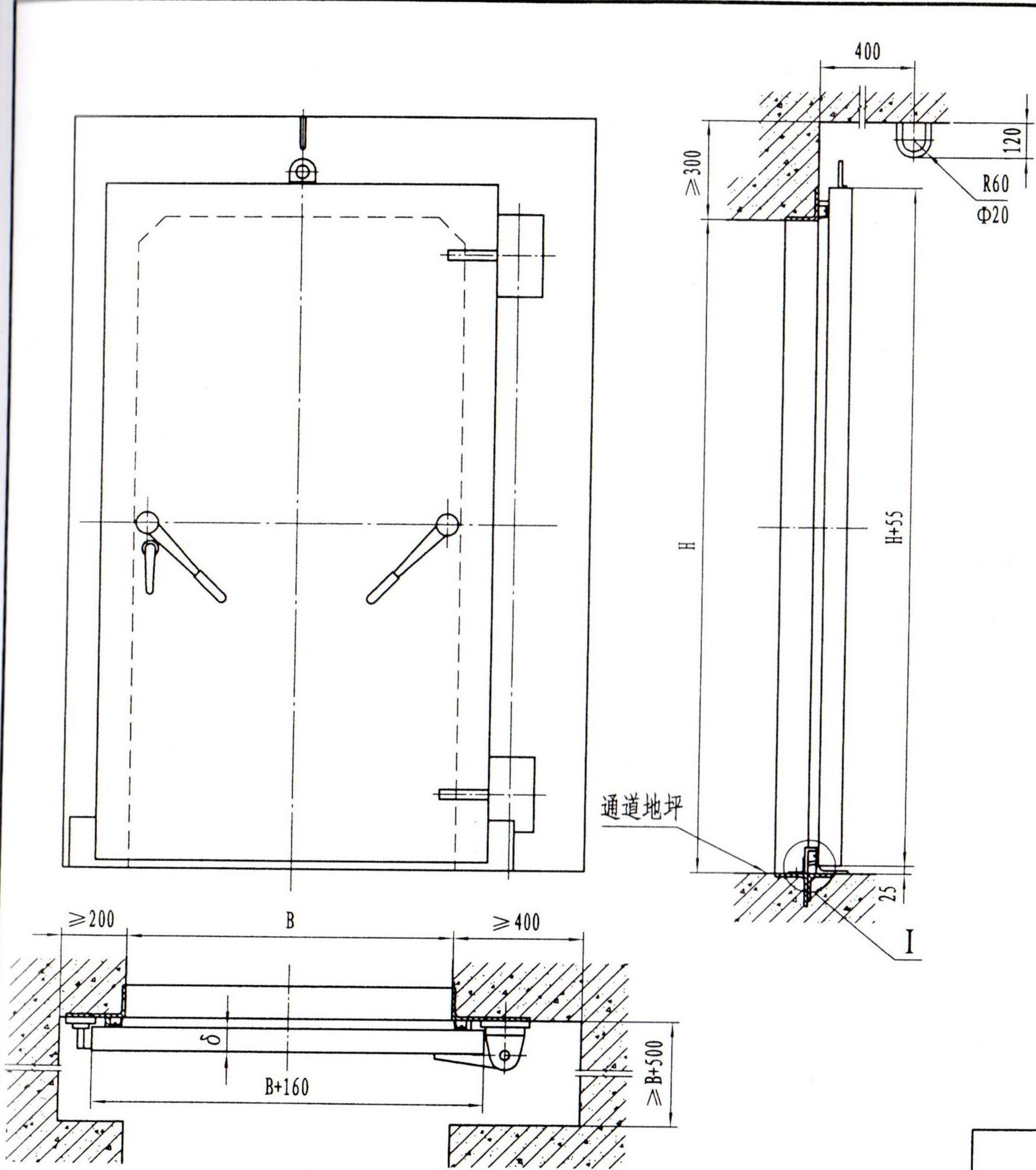
注：图中（）内尺寸为GM1320的相关参数。



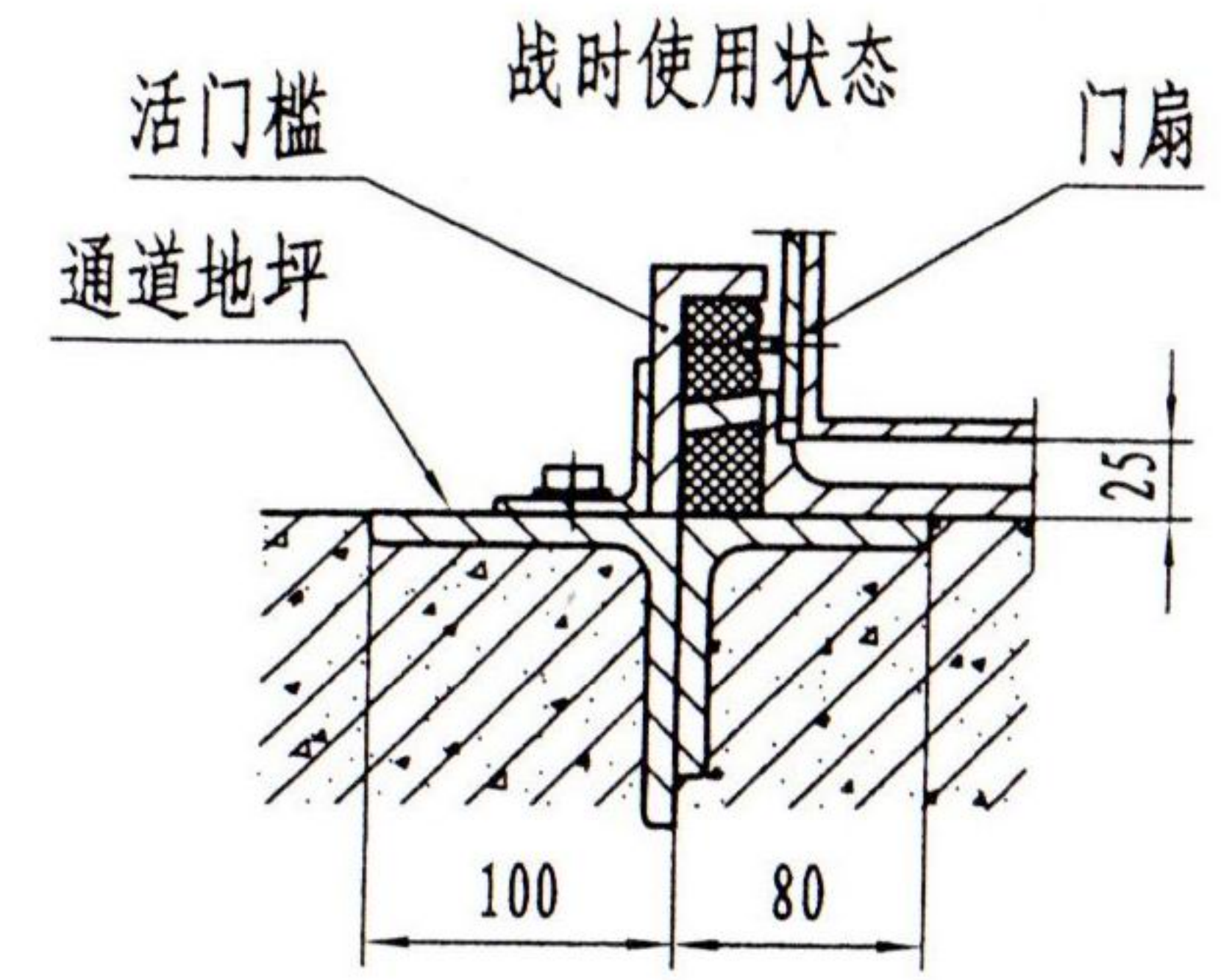
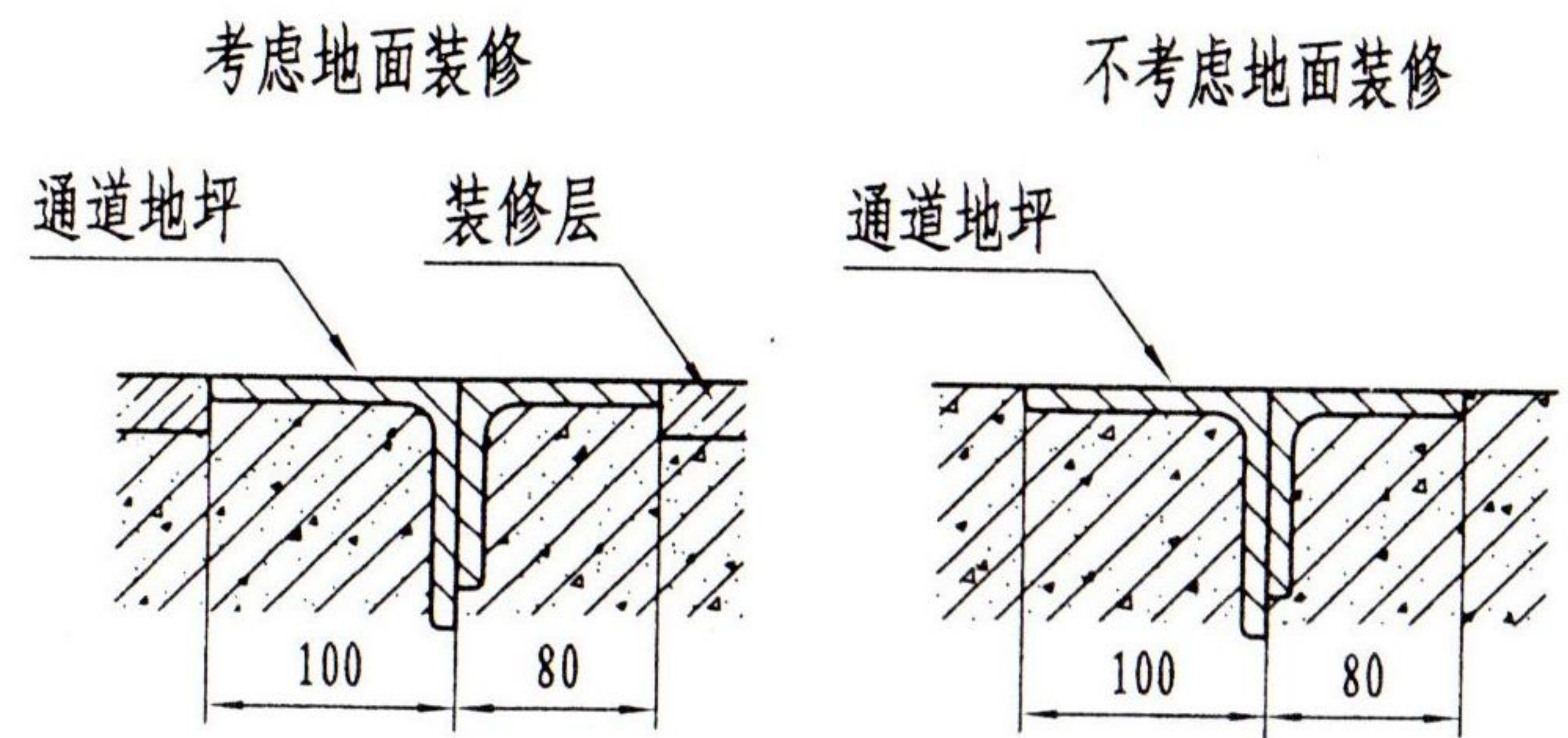
型号	参数	门孔宽B	门孔高H	门扇厚δ	总质量(kg)
GM1520		1500	2000	112	1046
GM2020		2000	2000	112	1315



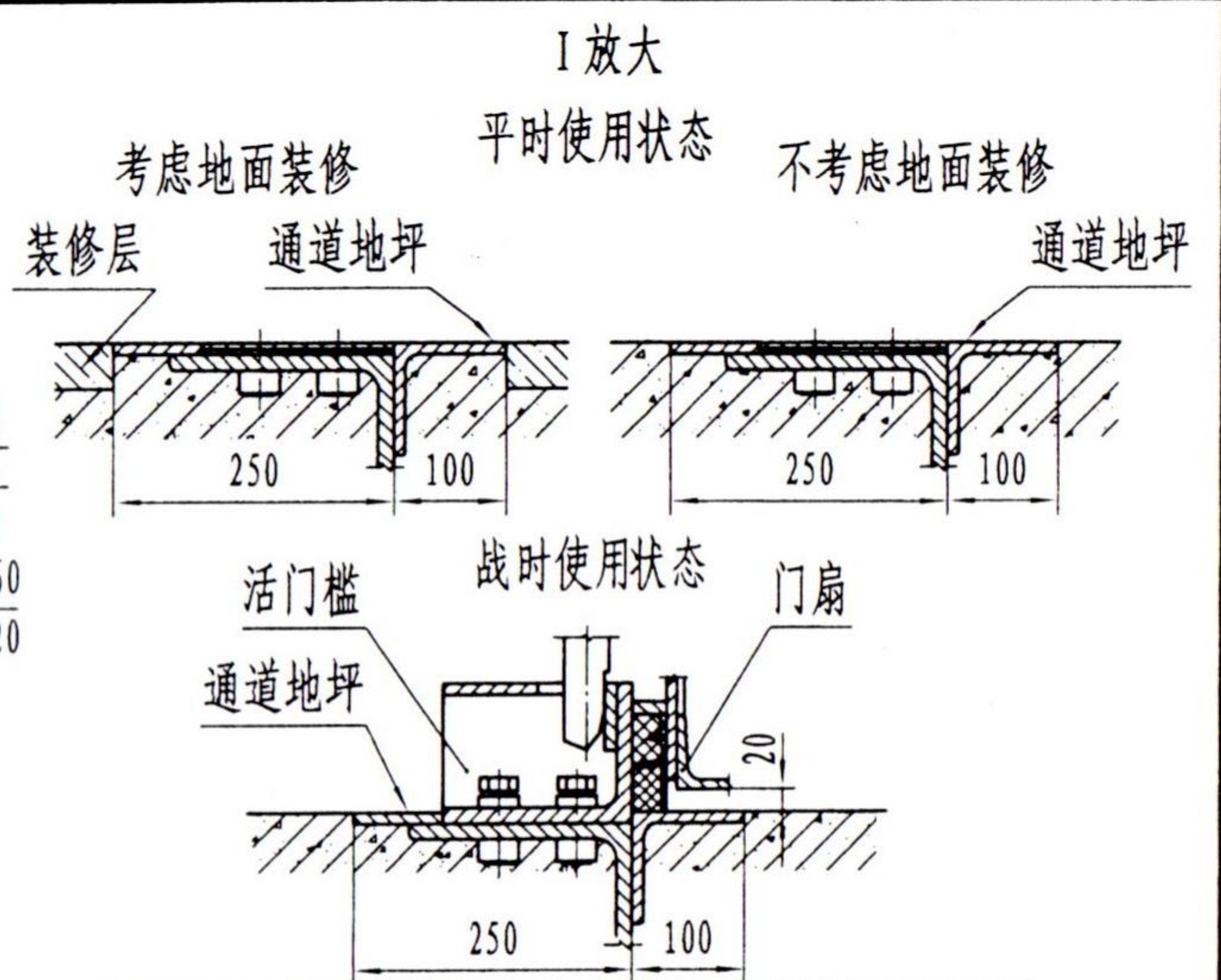
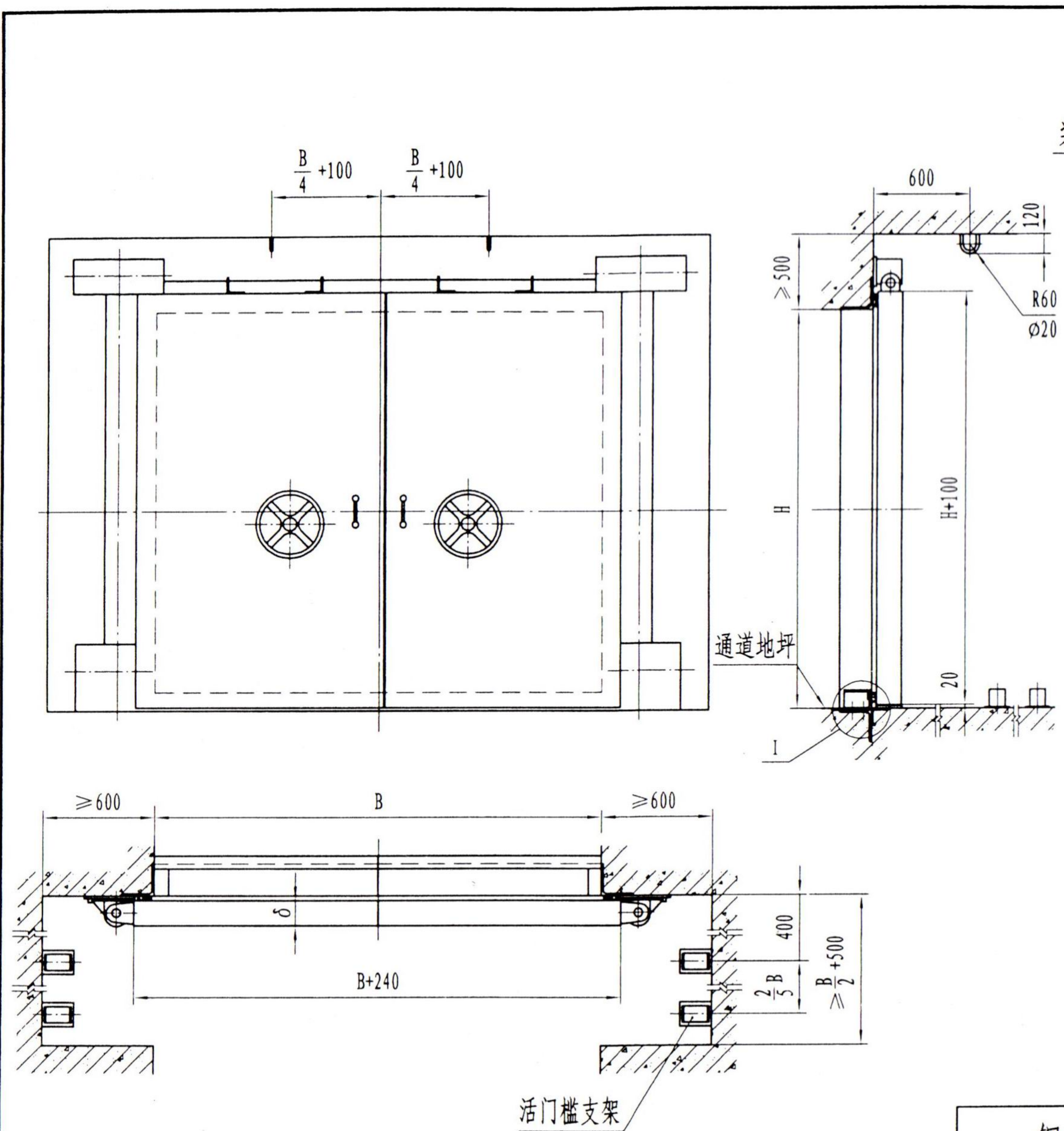
型号	参数	门孔宽B	门孔高H	门扇厚 δ	B1	H1	d	总质量(kg)
GSM2525		2500	2500	87	2590	2610	150	1225
GSM3025		3000	2500	106	3080	2600	150	1891
GSM3030		3000	3000	106	3090	3110	150	1995
GSM4025		4000	2500	106	4080	2600	150	2158
GSM4030		4000	3000	172	4300	3300	200	5060
GSM5025		5000	2500	150	5240	2740	150	4286
GSM6025		6000	2500	152	6300	2800	200	5698
GSM6030		6000	3000	152	6300	3300	200	5848



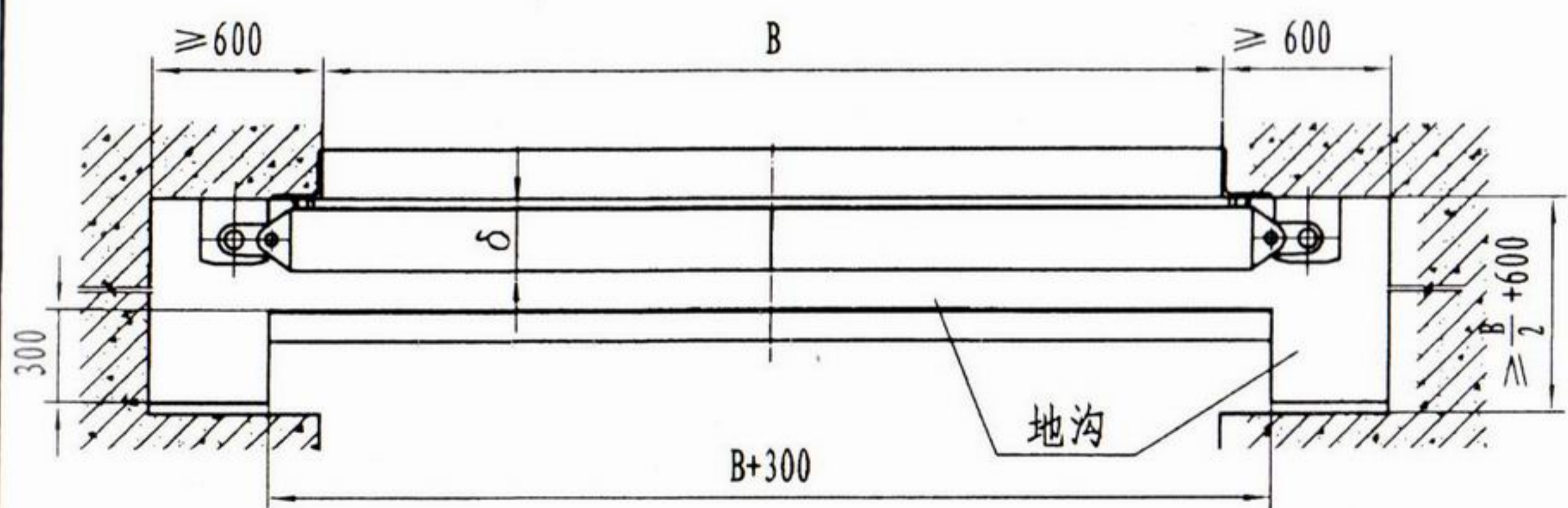
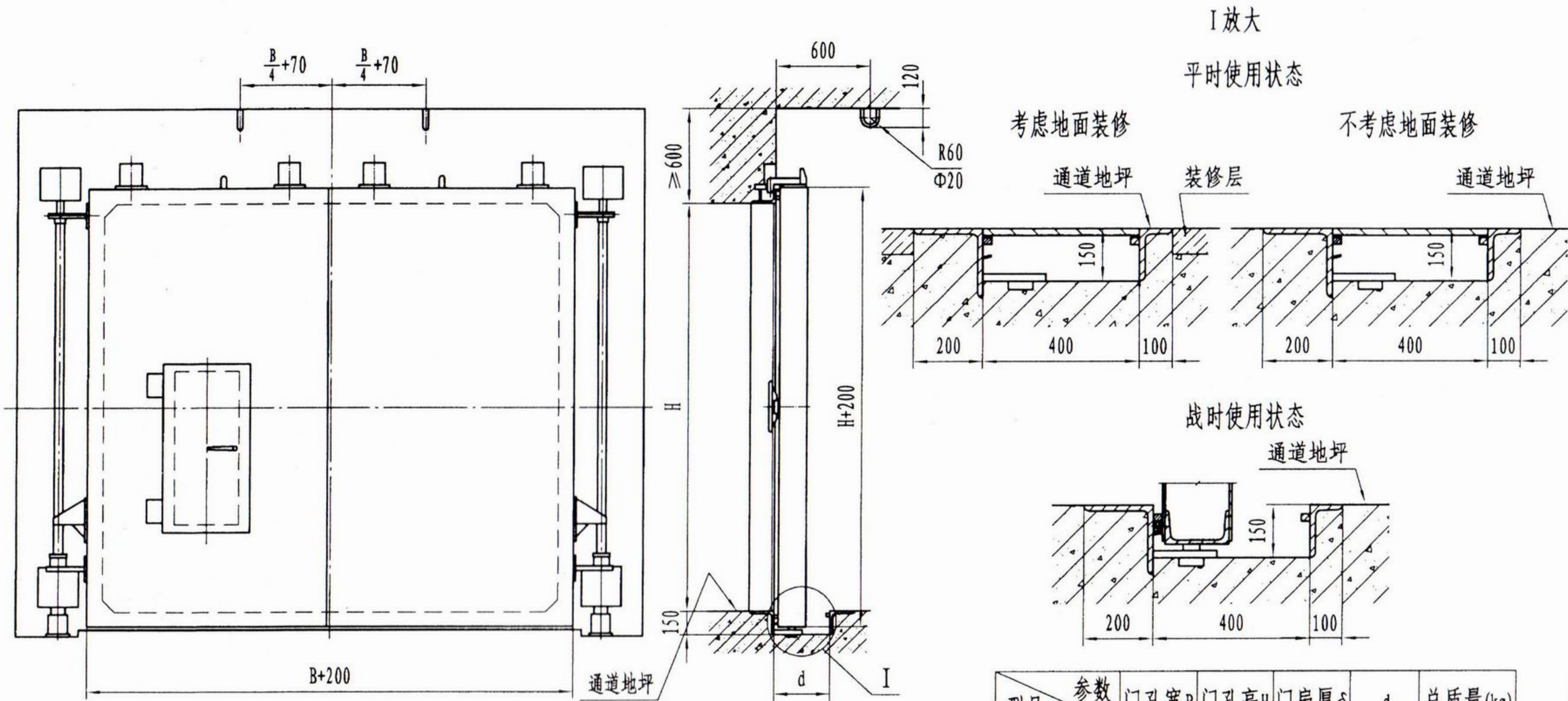
I 放大
平时使用状态



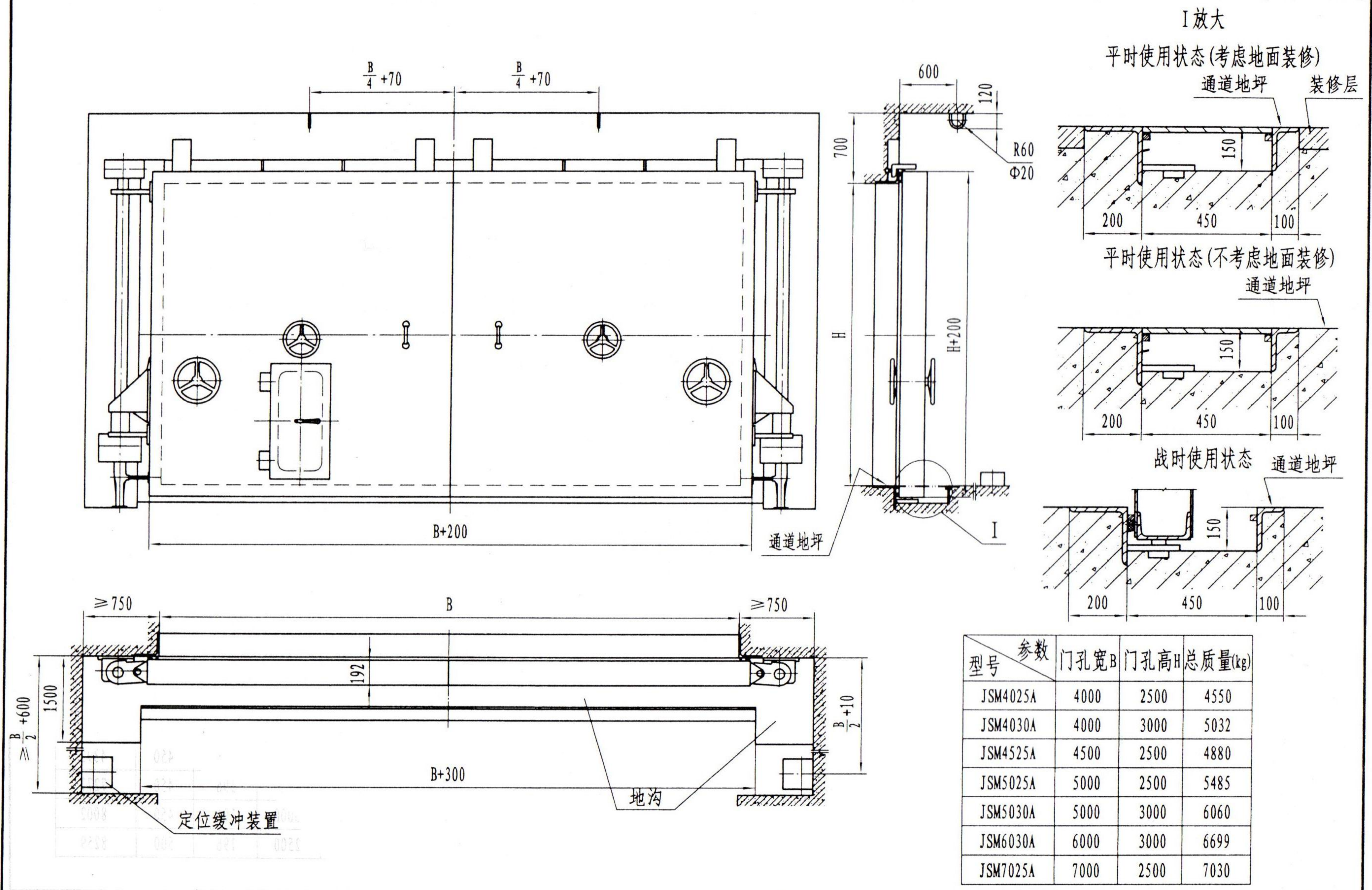
型号	参数	门孔宽 B	门孔高 H	门扇厚 δ	总质量 (kg)
GHM0820		800	2000	54	333
GHM0920		900	2000	54	338
GHM1020		1000	2000	54	346
GHM1220		1200	2000	64	432
GHM1320		1300	2000	64	468
GHM1520		1500	2000	64	528
GHM2020		2000	2000	108	831



型号	参数	门孔宽B	门孔高H	门扇厚δ	总质量(kg)
GHSM2020		2000	2000	112	1594
GHSM2525		2500	2500	152	2398
GHSM3025		3000	2500	152	3211
GHSM3030		3000	3000	152	4030
GHSM3525		3500	2500	152	3724
GHSM4025		4000	2500	152	4025
GHSM4030		4000	3000	152	4670
GHSM4525		4500	2500	152	4380
GHSM4530		4500	3000	152	5028
GHSM5025		5000	2500	152	4694
GHSM5030		5000	3000	152	4990
GHSM6025		6000	2500	152	5397
GHSM6030		6000	3000	152	6195
GHSM6530		6500	3000	152	6426
GHSM7025		7000	2500	152	5941



型号	参数	门孔宽B	门孔高H	门扇厚δ	d	总质量(kg)
JSM2525		2500	2500	200	360	2794
JSM3025		3000	2500	196	360	3850
JSM4025		4000	2500	190	400	4091
JSM4525		4500	2500	192	400	4153
JSM5025		5000	2500	192	450	4393
JSM6025		6000	2500	196	450	7277
JSM6030		6000	3000	196	450	8002
JSM7025		7000	2500	196	500	8259

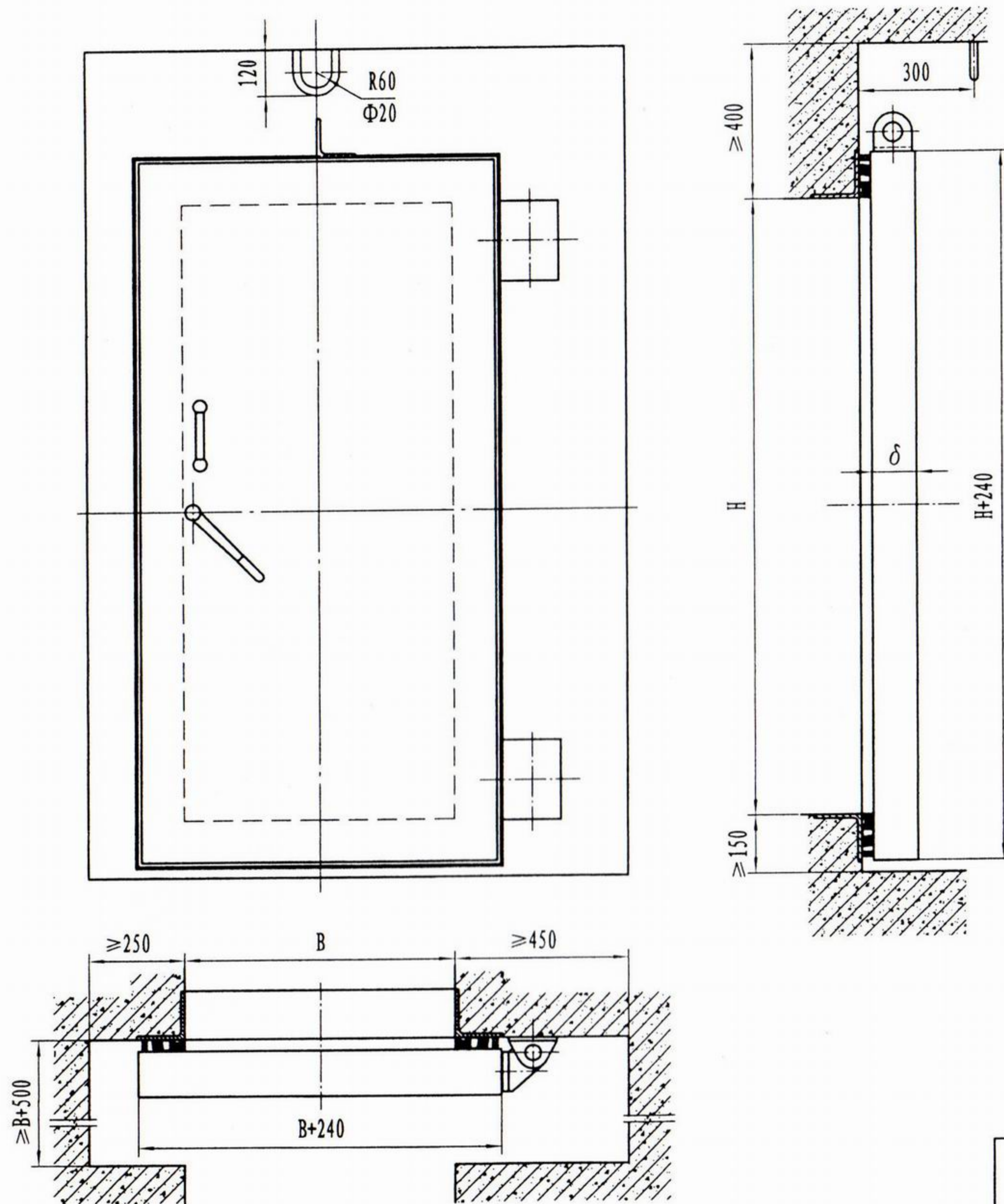


型号	参数	门孔宽B	门孔高H	总质量(kg)
JSM4025A		4000	2500	4550
JSM4030A		4000	3000	5032
JSM4525A		4500	2500	4880
JSM5025A		5000	2500	5485
JSM5030A		5000	3000	6060
JSM6030A		6000	3000	6699
JSM7025A		7000	2500	7030

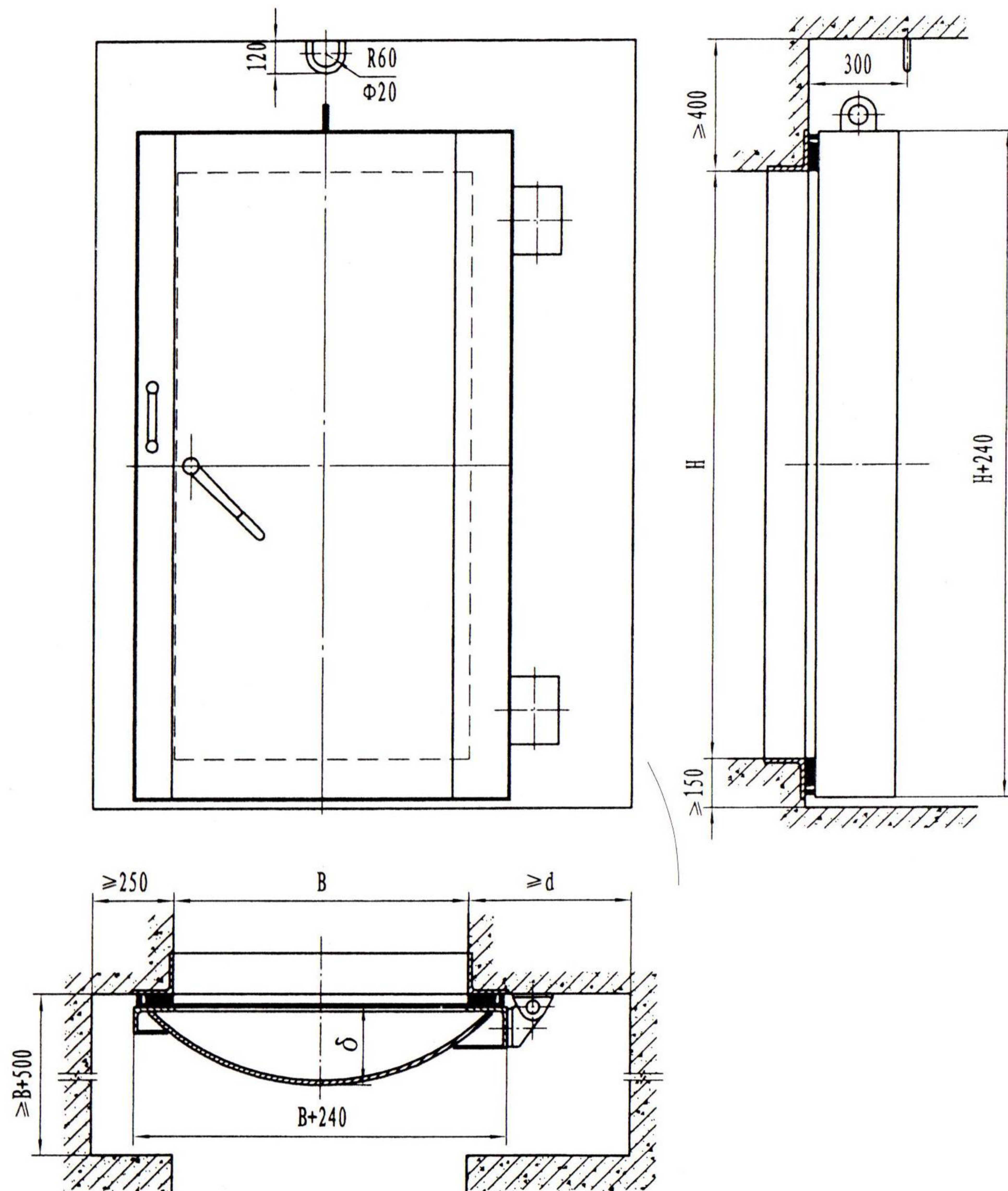
第三册

防电磁脉冲防护设备

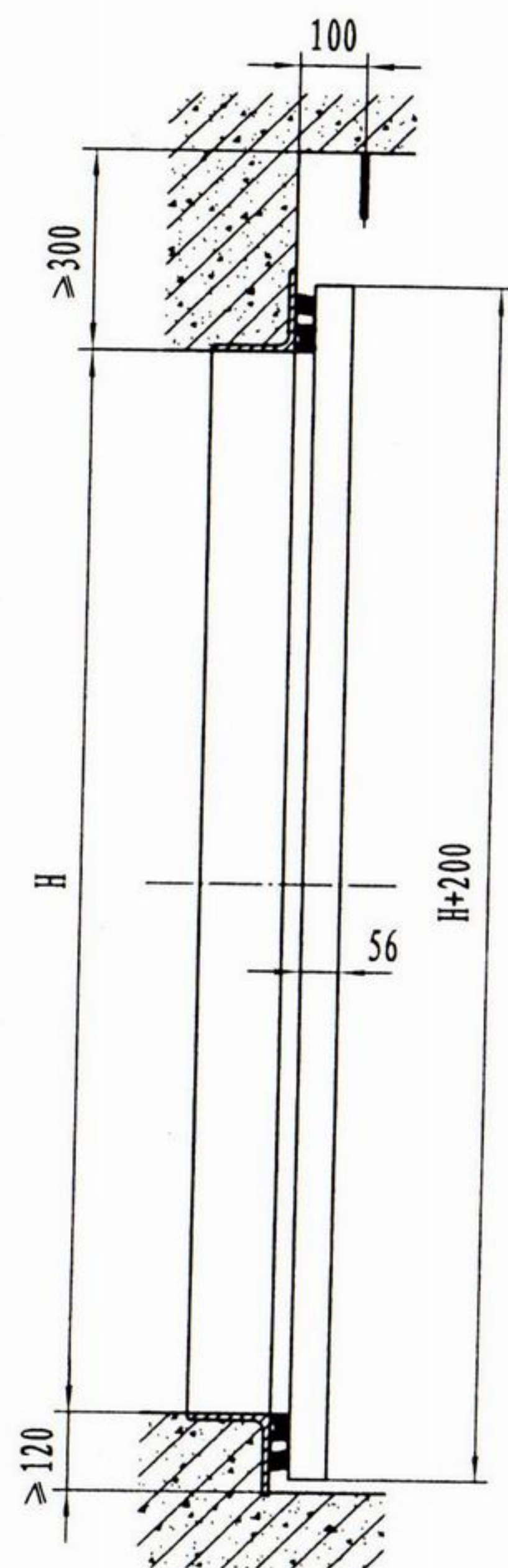
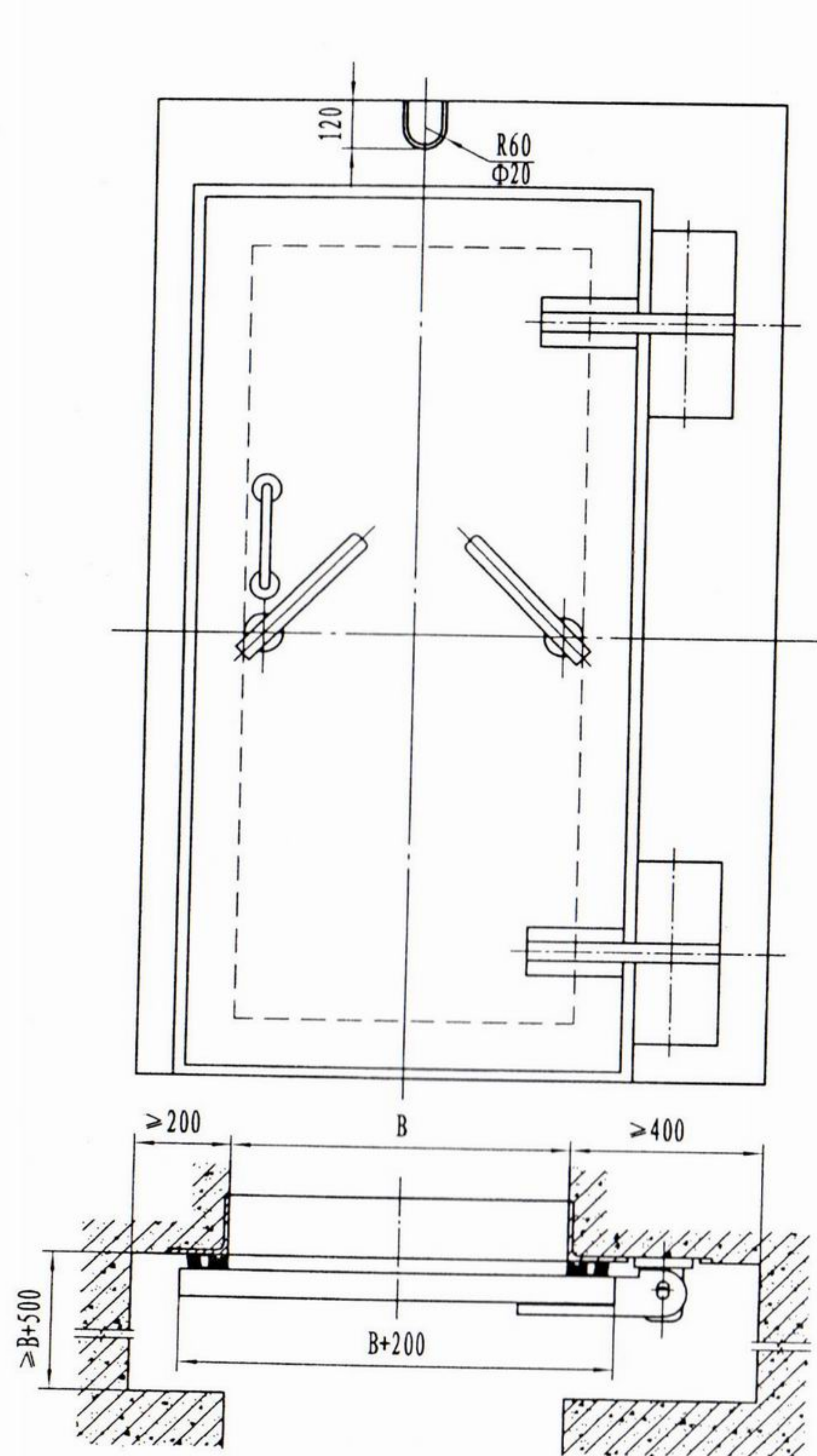
型号	规格	重量	尺寸	备注
EMP100-S	100	200	150	100
EMP120-S	120	250	150	100
EMP150-S	150	300	150	100



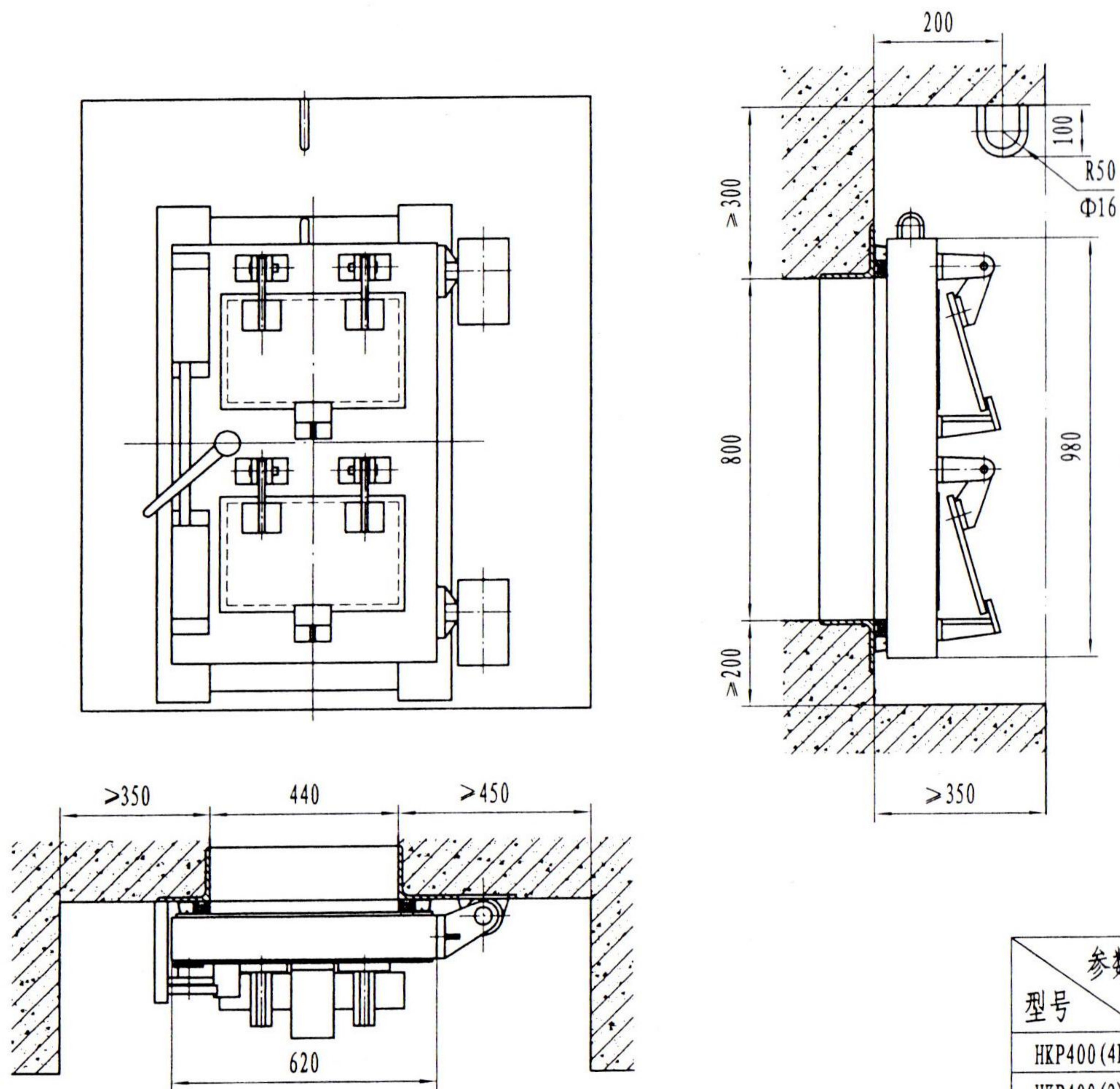
型号	参数	门孔宽B	门孔高H	门扇厚 δ	总质量(kg)
FMP0716(5)		700	1600	116	563
FMP0716(4B)		700	1600	160	671
FMP0820(5)		800	2000	156	746
FMP0918(4B)		900	1800	164	920
FMP1020(5)		1000	2000	156	874
FMP1320(5)		1300	2000	156	1000
FMP1520(5)		1500	2000	160	1230



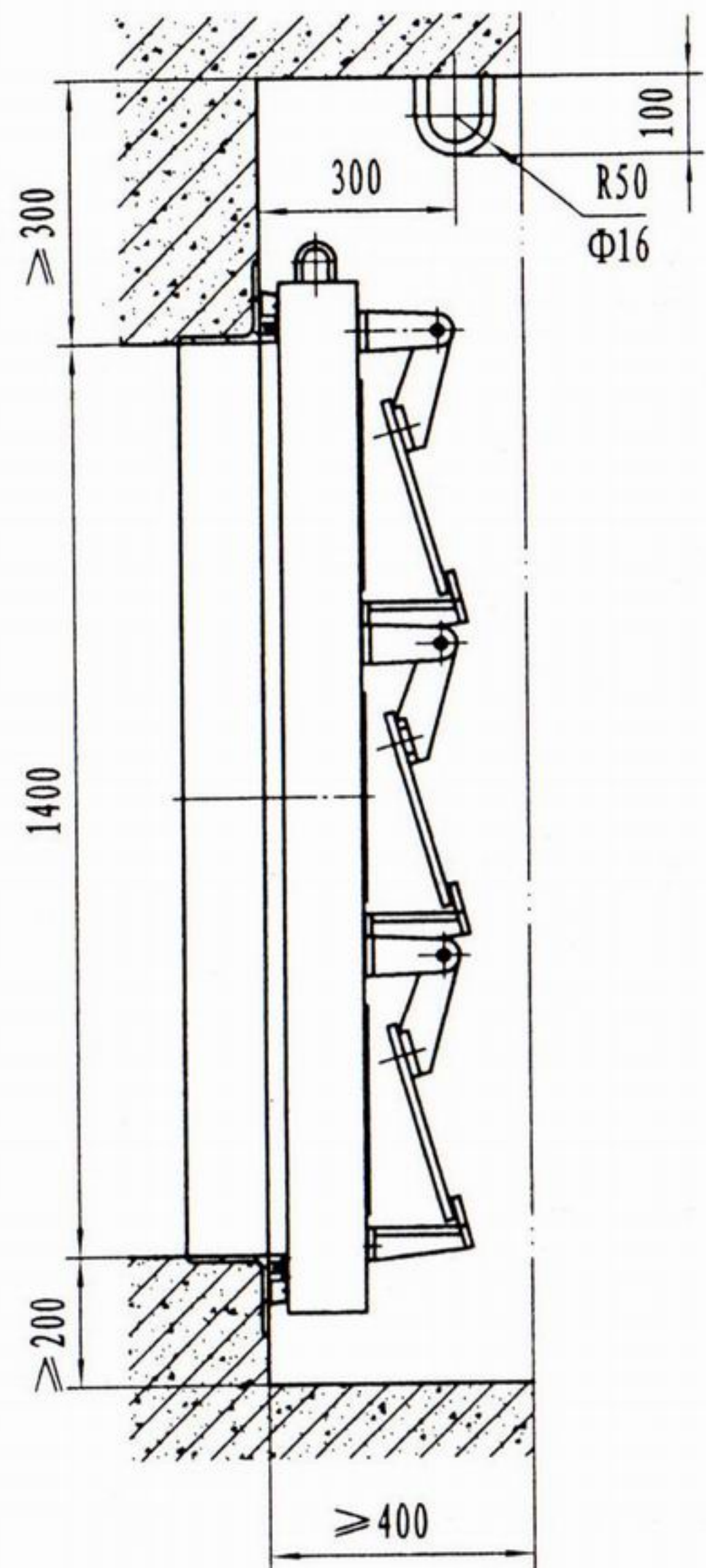
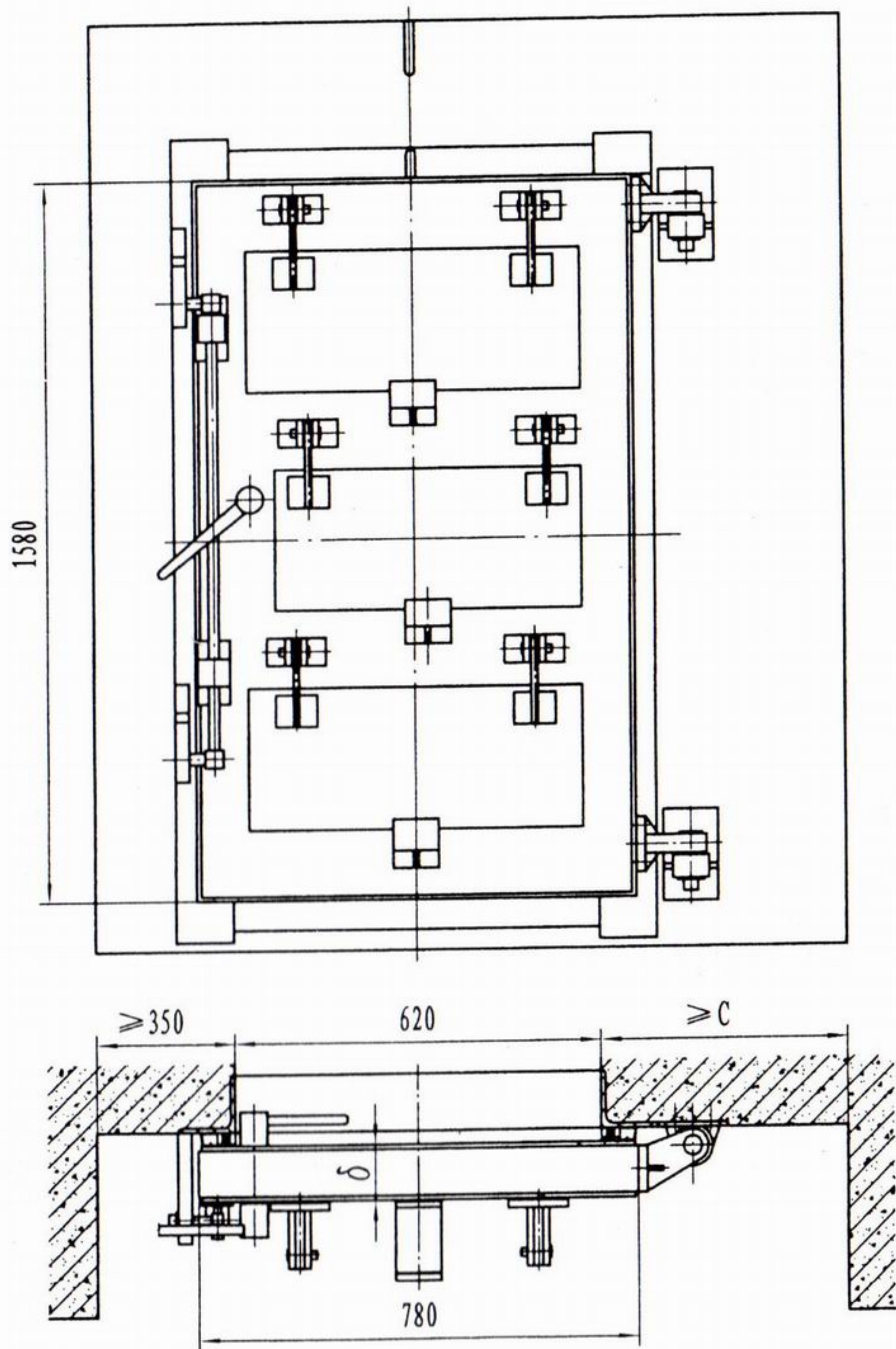
型号	参数	门孔宽B	门孔高H	门扇厚δ	d	总质量(kg)
FMP0918	(3)	900	1800	240	550	663
FMP0918	(1)	900	1800	246	550	1000
FMP1020	(4)	1000	2000	179	450	805
FMP1020	(2)	1000	2000	262	550	950
FMP1020	(1)	1000	2000	267	550	1127
FMP1320	(3)	1300	2000	222	500	1056
FMP1320	(2)	1300	2000	325	550	1210
FMP1520	(3)	1500	2000	364	550	1267



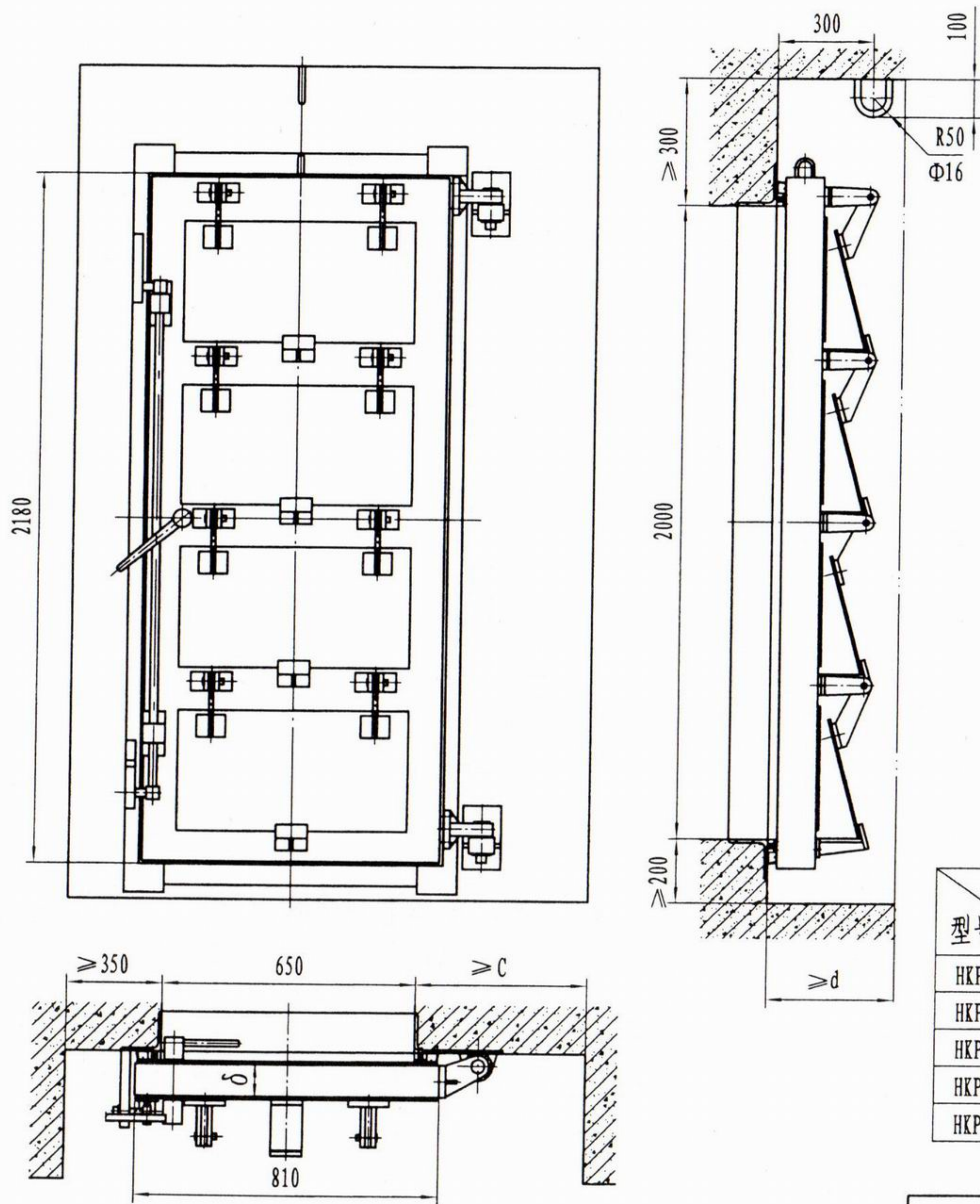
型号	参数	门孔宽B	门孔高H	总质量(kg)
MP0716		700	1600	263
MP0820		800	2000	514
MP0918		900	1800	539
MP0920		900	2000	547
MP1020		1000	2000	560
MP1220		1200	2000	608
MP1320		1300	2000	635
MP1520		1500	2000	676



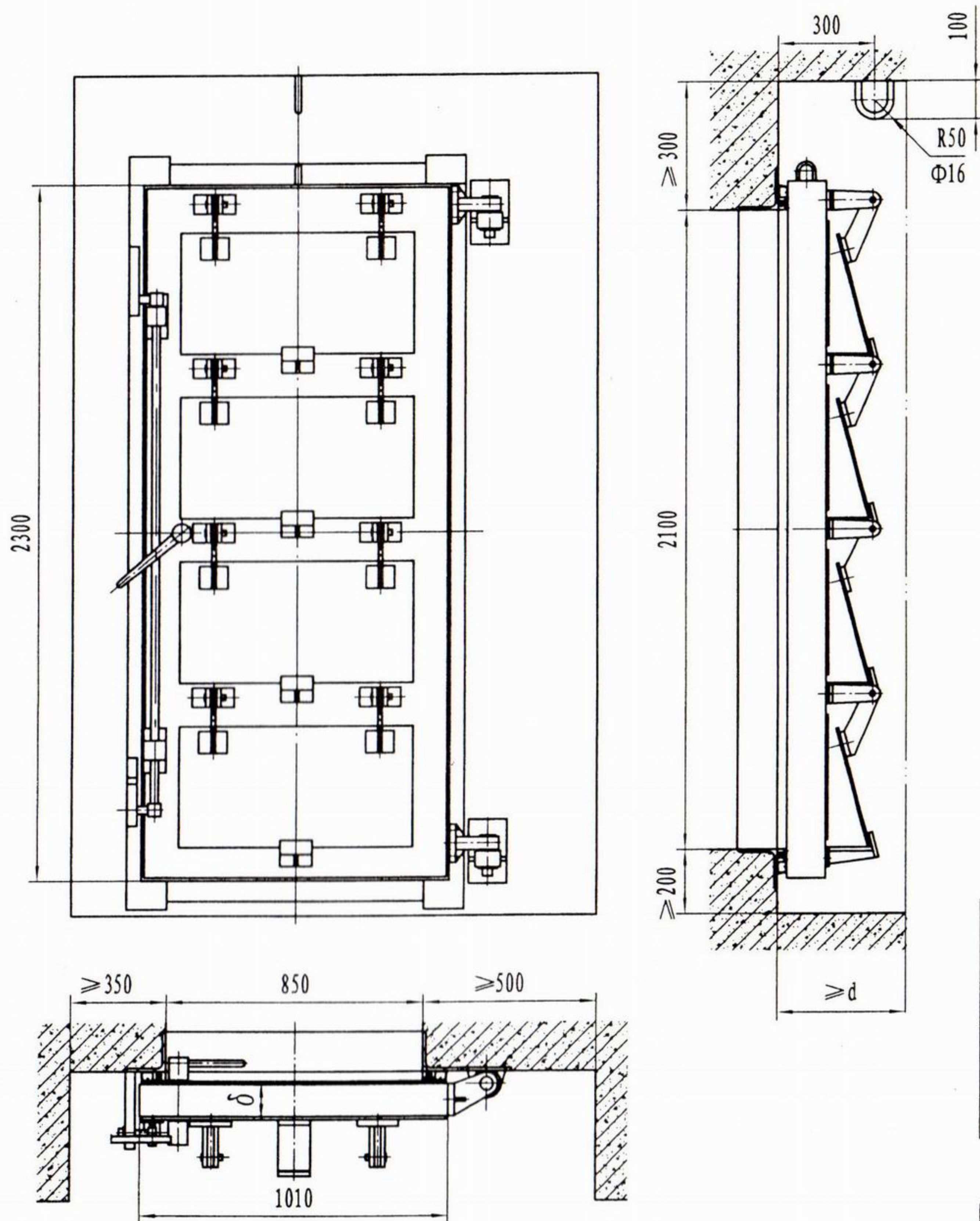
参数 型号	风量Q (m ³ /h)	转动惯量J (kg·m ²)	关闭时间t _g (ms)	门扇厚δ (mm)	总质量 (kg)
HKP400(4B)	3600	0.3336	5.16	116	340
HKP400(2)	3600	0.5901	3.63	124	380
HKP400(1)	3600	1.1059	2.96	124	386



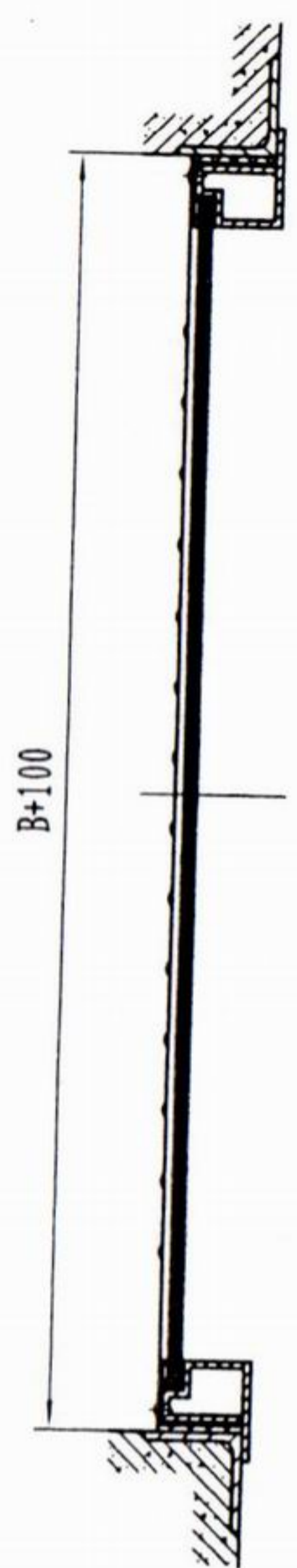
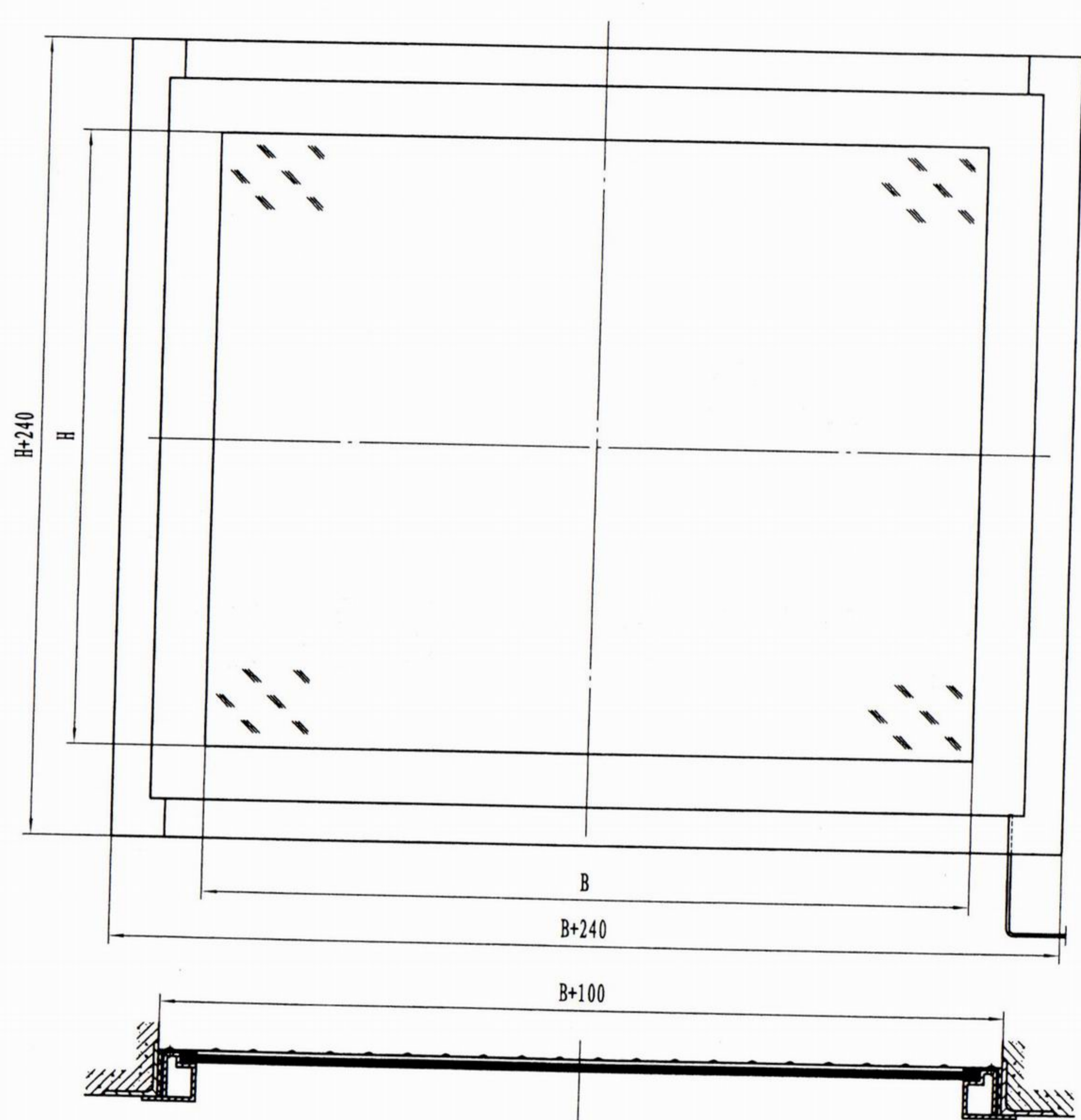
型号	参数	风量Q (m ³ /h)	转动惯量J (kg·m ²)	关闭时间t _g (ms)	C (mm)	门扇厚δ (mm)	总质量 (kg)
HKP600(5)		8000	0.6091	7.81	500	112	500
HKP600(4B)		8000	0.8098	6.36	500	112	506
HKP600(3)		8000	1.0094	5.02	500	124	635
HKP600(2)		8000	1.4049	4.19	550	160	698
HKP600(1)		8000	1.5832	3.65	550	180	838



参数 型号	风量Q (m ³ /h)	转动惯量J (kg·m ²)	关闭时间t _g (ms)	C (mm)	d (mm)	门扇厚δ (mm)	总质量 (kg)
HKP800(5)	14000	1.1430	8.43	500	450	112	685
HKP800(4B)	14000	1.5200	6.87	500	450	112	701
HKP800(3)	14000	2.2680	5.93	500	450	124	870
HKP800(2)	14000	3.0000	4.67	500	500	164	1154
HKP800(1)	14000	4.1131	4.40	600	500	204	1330



参数 型号	风量Q (m ³ /h)	转动惯量J (kg·m ²)	关闭时间t _g (ms)	门扇厚δ (mm)	d (mm)	总质量 (kg)
HKP1000(5)	20000	1.9374	8.92	112	450	770
HKP1000(4B)	20000	2.5768	7.28	120	450	980
HKP1000(3)	20000	3.8462	6.29	184	500	1160
HKP1000(2)	20000	4.3624	4.85	164	620	1085

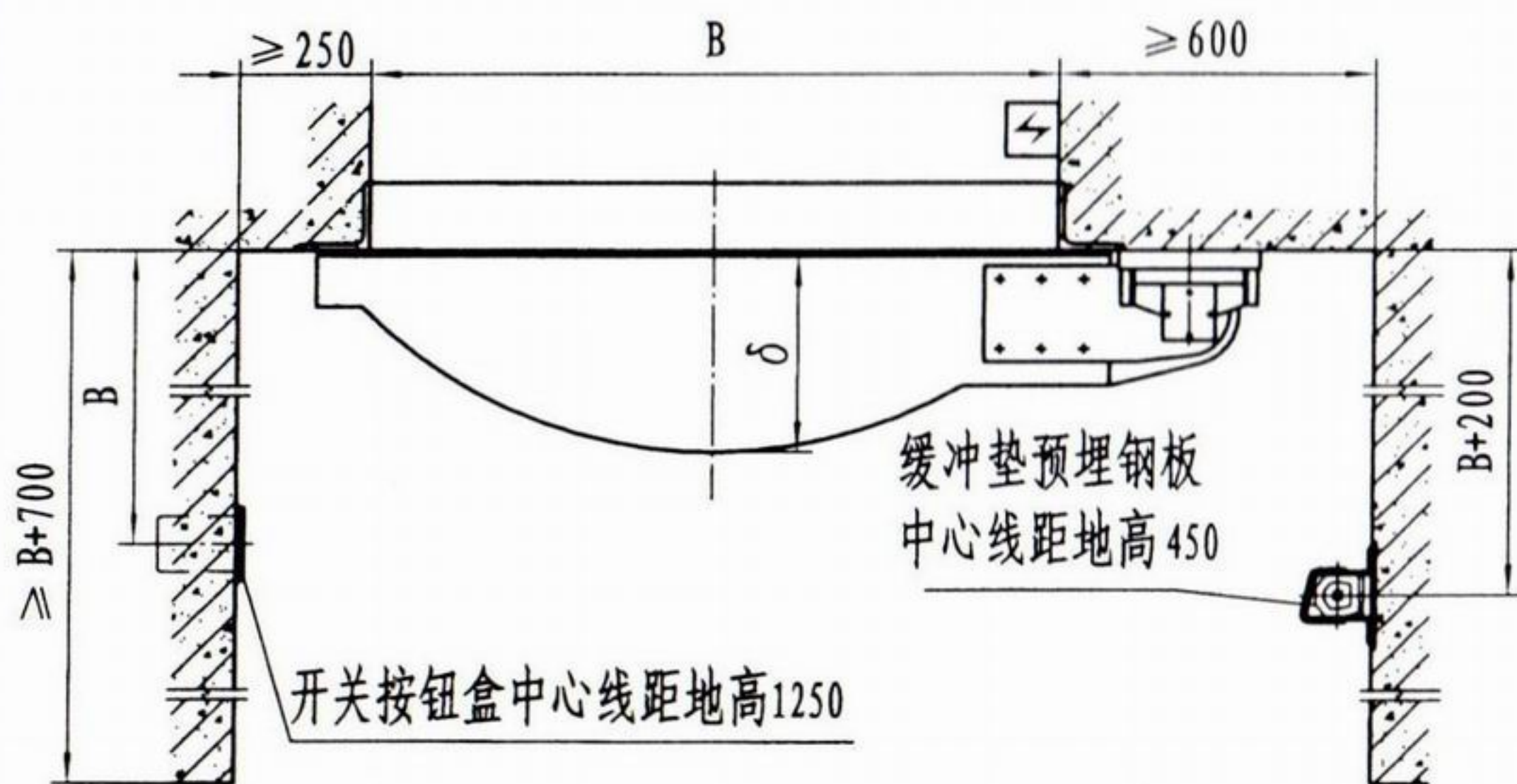
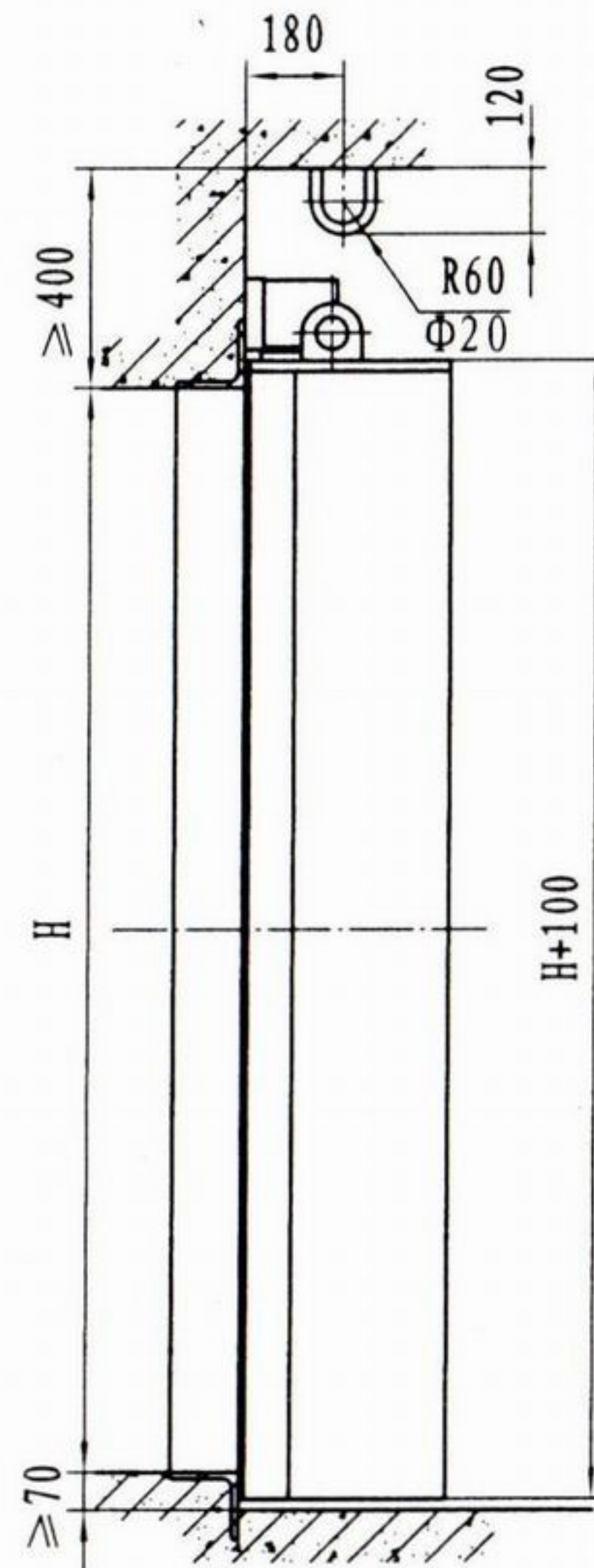
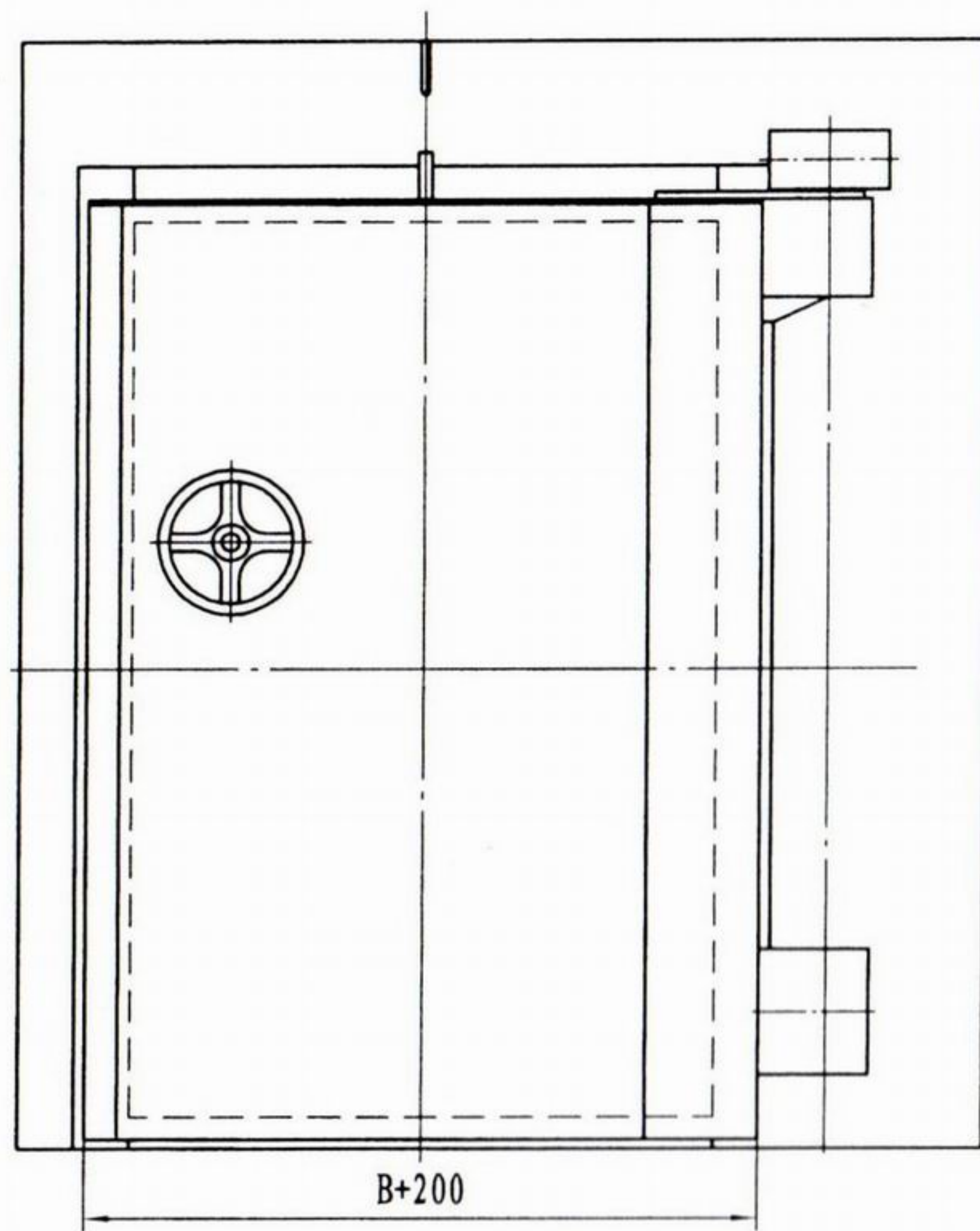


型号	参数	门孔宽 B	门孔高 H
MGCP1008		1000	800
MGCP1208		1200	800
MGCP2008		2000	800

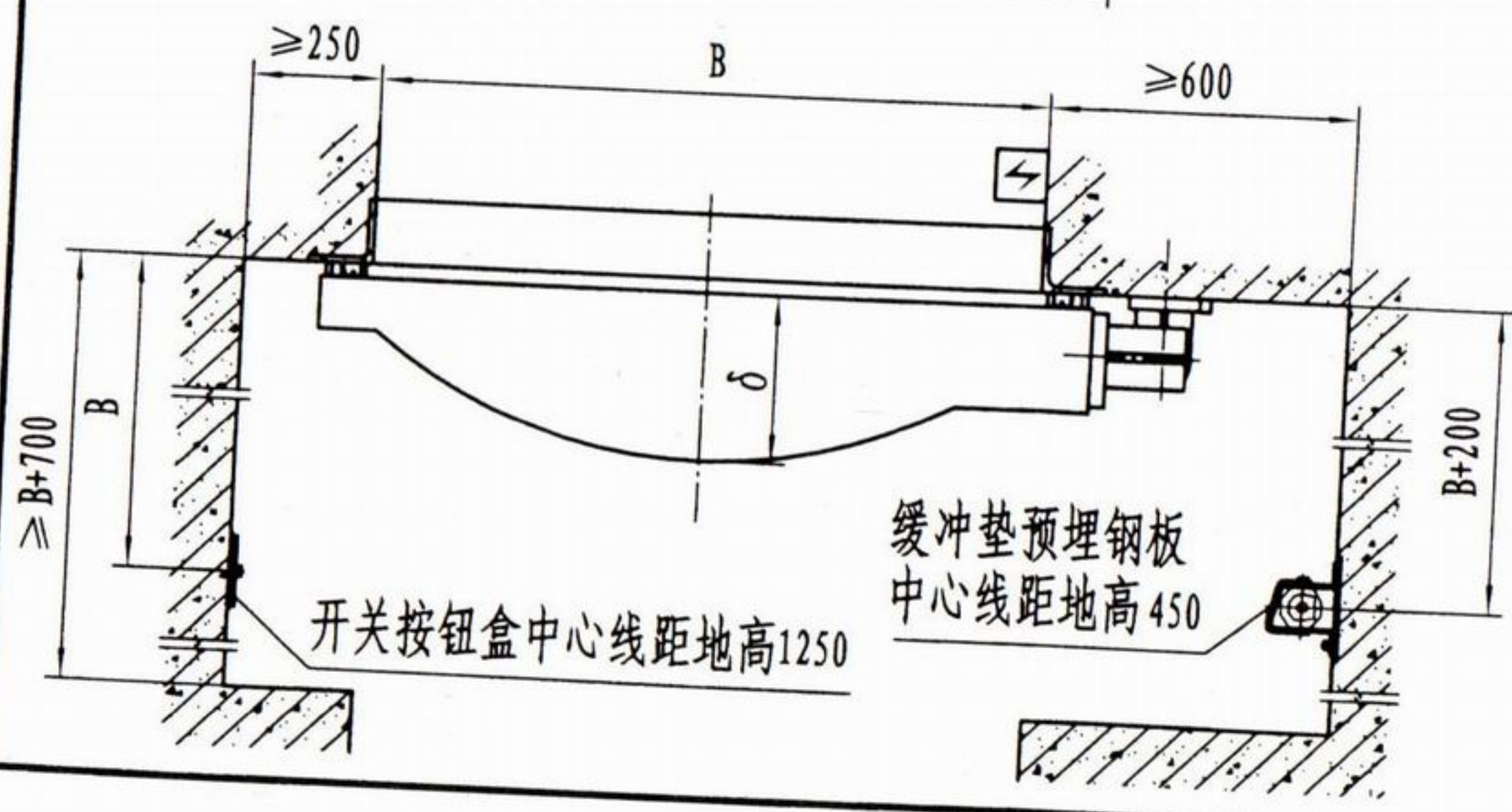
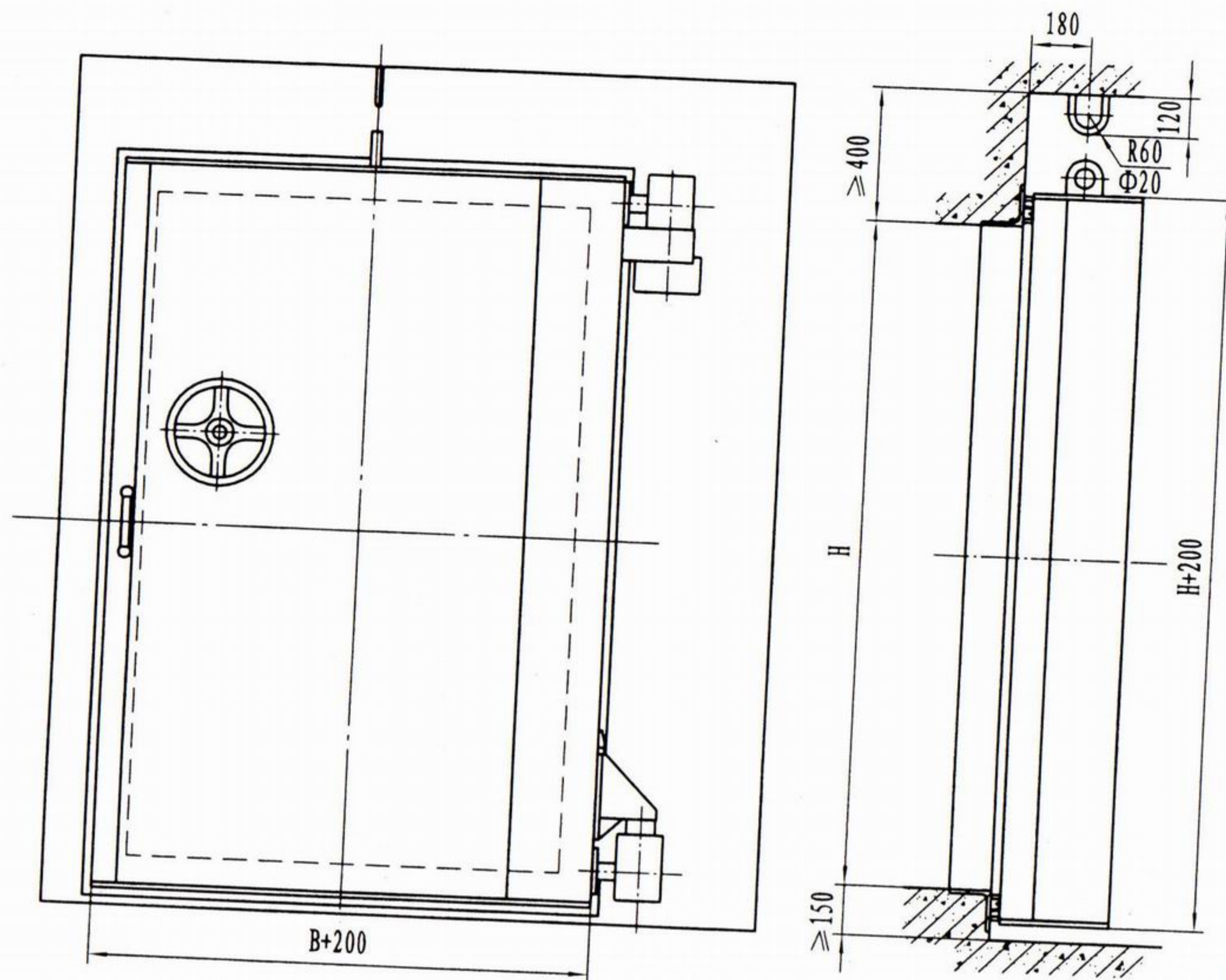
第四册

电控门、防火门与密闭观察窗

型号	门宽	门高	门厚	重量	备注
FC1000	1000	2000	100	1500	防火
FC1500	1500	2000	100	2500	防火
FC2000	2000	2000	100	3500	防火
FC2500	2500	2000	100	4500	防火
FC3000	3000	2000	100	5500	防火
FC3500	3500	2000	100	6500	防火
FC4000	4000	2000	100	7500	防火



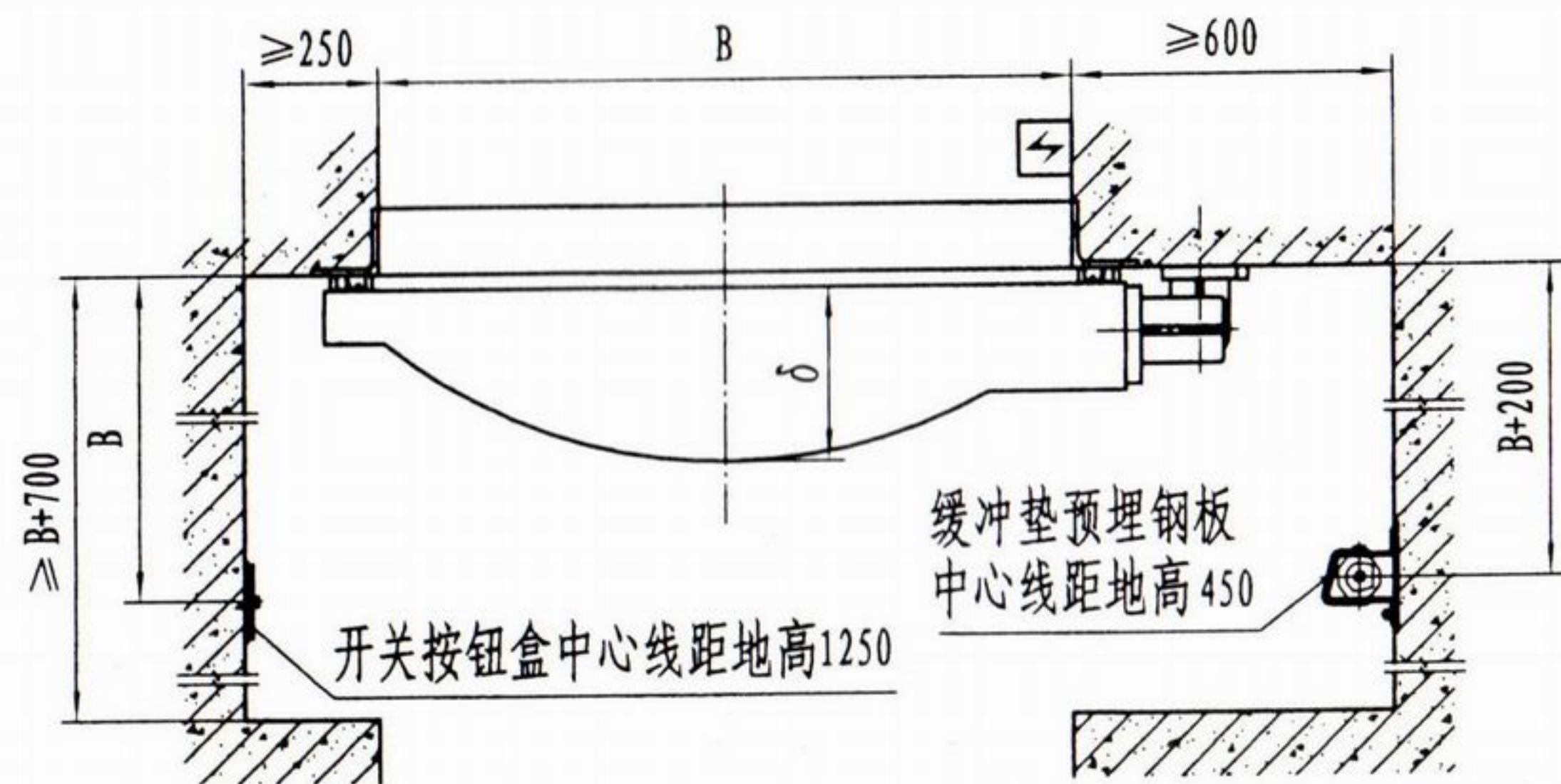
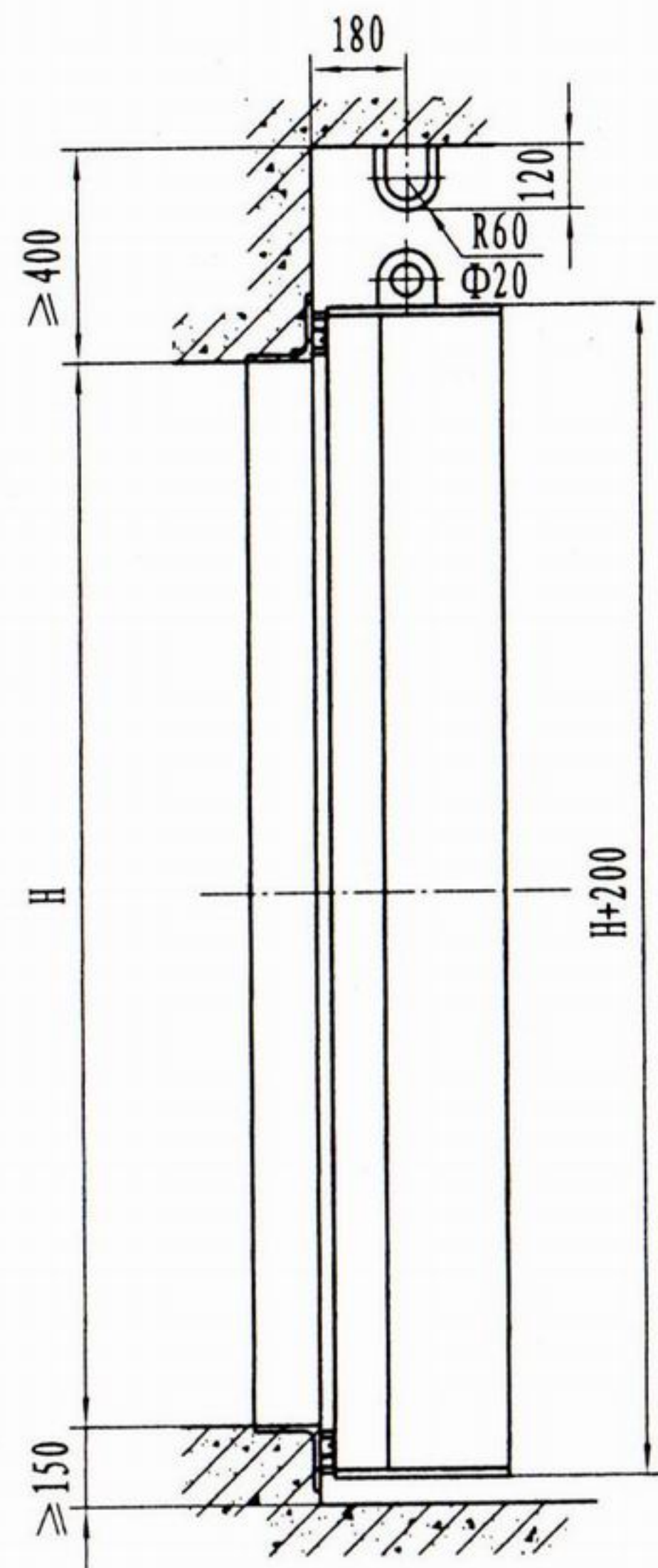
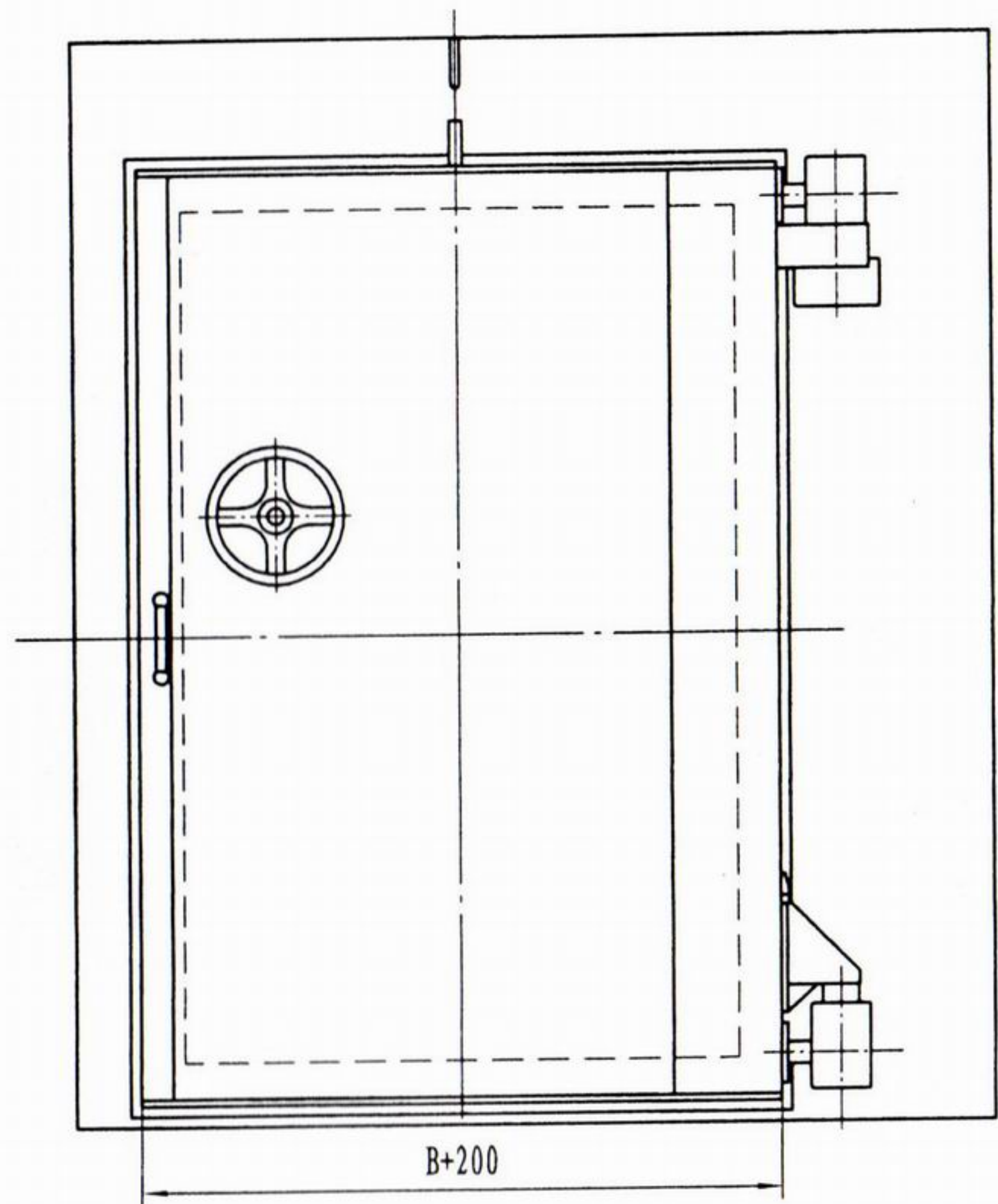
型号	参数	门孔宽B	门孔高H	门扇厚 δ	总质量(kg)	启闭时间(s)
DF1020(1)		1000	2000	315	1850	≤ 15
DF1320(1)		1300	2000	369	2345	≤ 15
DF1320(0)		1300	2000	375	2500	≤ 15
DF1520(3)		1500	2000	374	2483	≤ 15
DF1520(1)		1500	2000	378	2582	≤ 15
DF1520(0)		1500	2000	381	2676	≤ 15



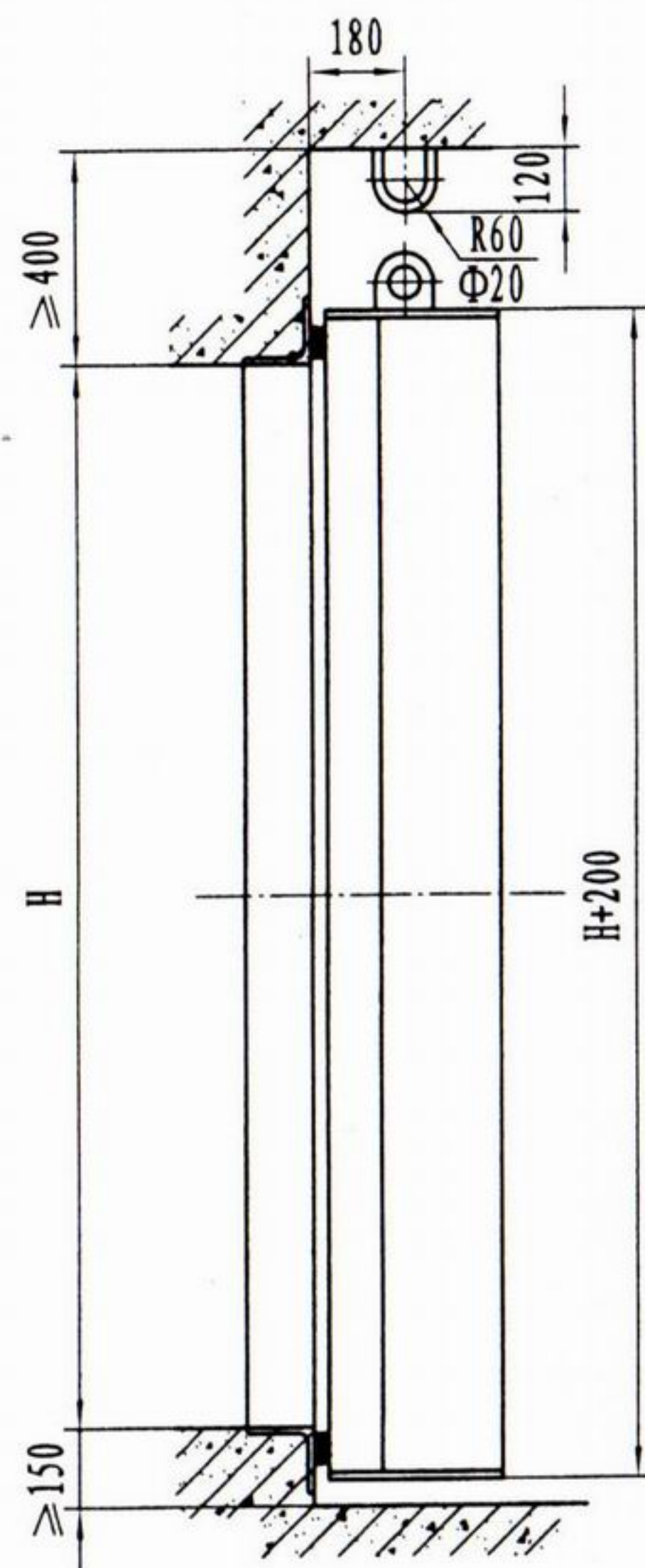
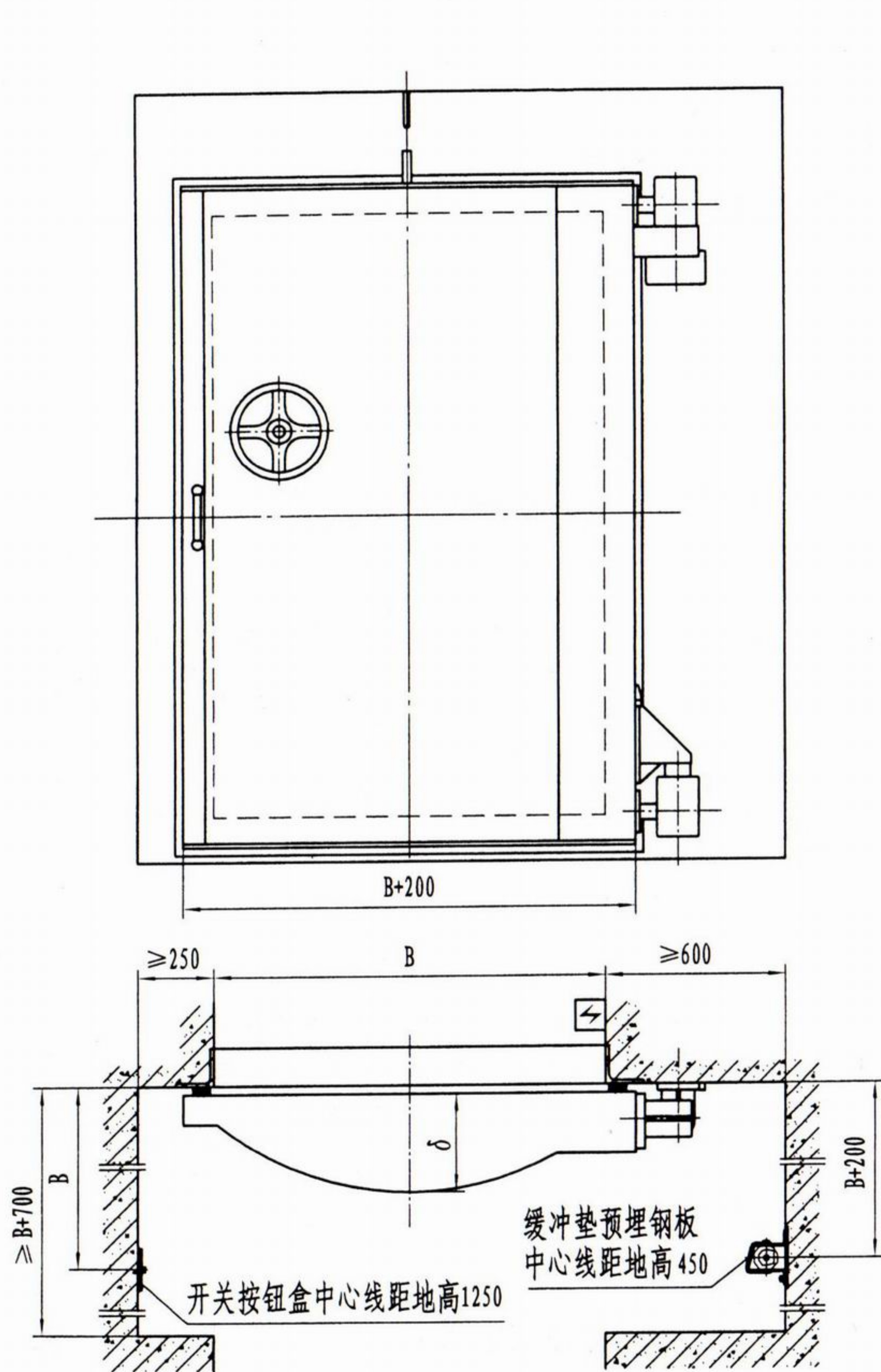
开关按钮盒中心线距地高1250

缓冲垫预埋钢板
中心线距地高450

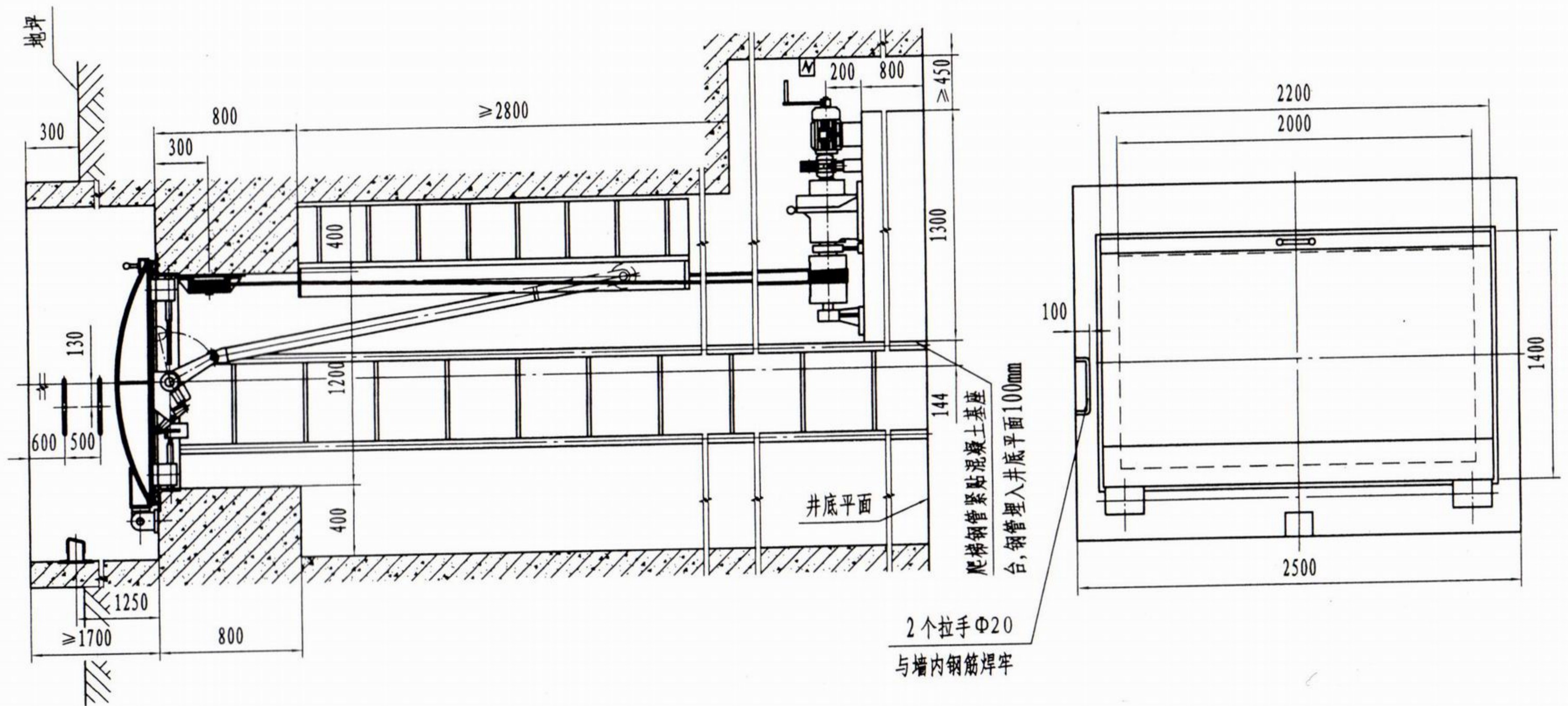
型号	参数	门孔宽 B	门孔高 H	门扇厚 δ	总质量(kg)	启闭时间(s)
DFM1020 (5)		1000	2000	309	1604	≤ 15
DFM1020 (3)		1000	2000	310	1669	≤ 15
DFM1020 (2)		1000	2000	310	1649	≤ 15
DFM1320 (5)		1300	2000	323	1850	≤ 15
DFM1320 (4B)		1300	2000	324	1904	≤ 15
DFM1320 (3)		1300	2000	327	1966	≤ 15
DFM1320 (2)		1300	2000	330	2053	≤ 15
DFM1520 (6)		1500	2000	365	1946	≤ 15
DFM1520 (5)		1500	2000	365	1964	≤ 15
DFM1520 (4B)		1500	2000	366	2028	≤ 15
DFM1520 (3)		1500	2000	372	2240	≤ 15



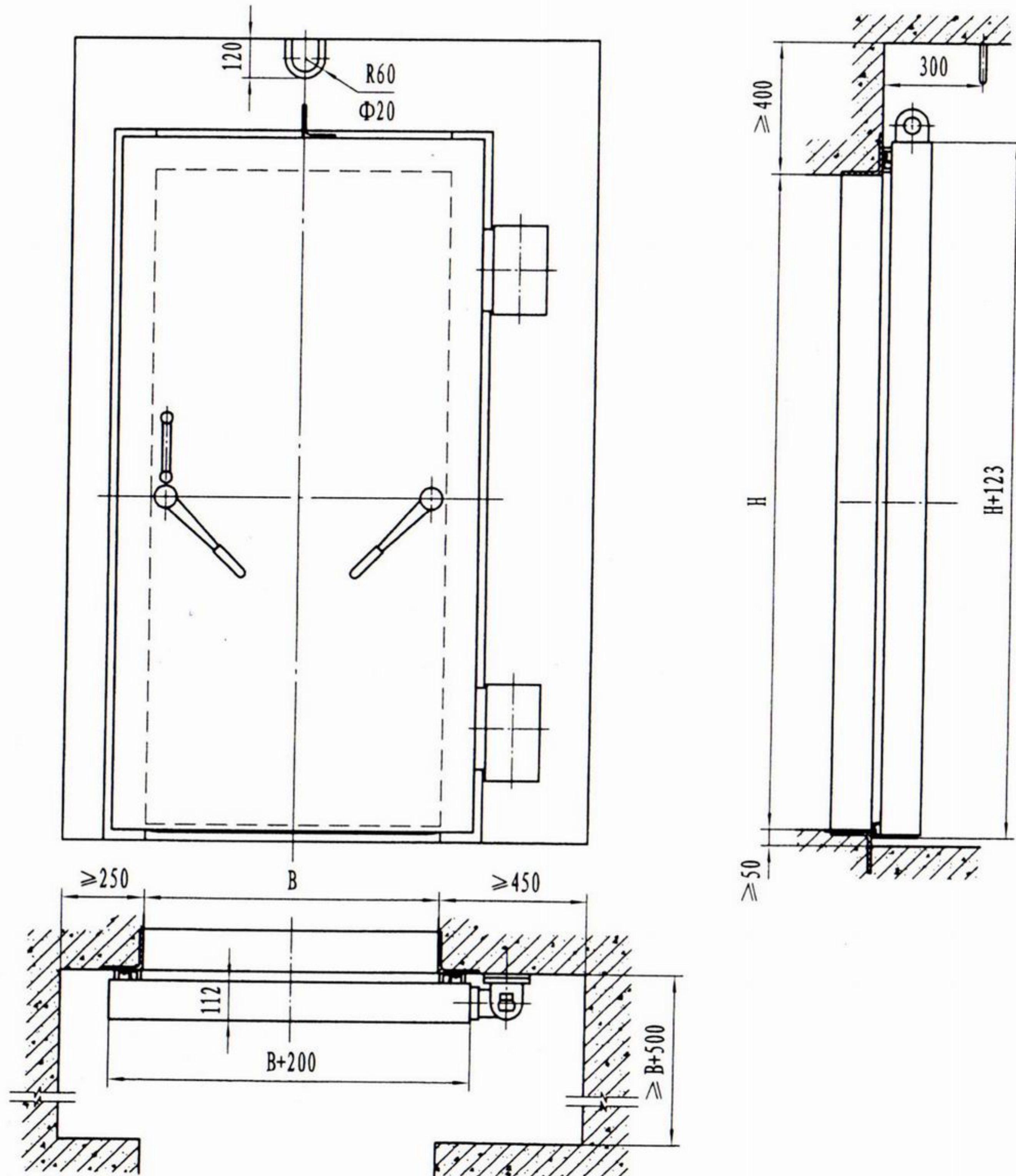
型号	参数	门孔宽 B	门孔高 H	门扇厚 δ	总质量(kg)	启闭时间(s)
DM1020		1000	2000	309	1569	≤15
DM1320		1300	2000	323	1809	≤15
DM1520		1500	2000	365	1946	≤15



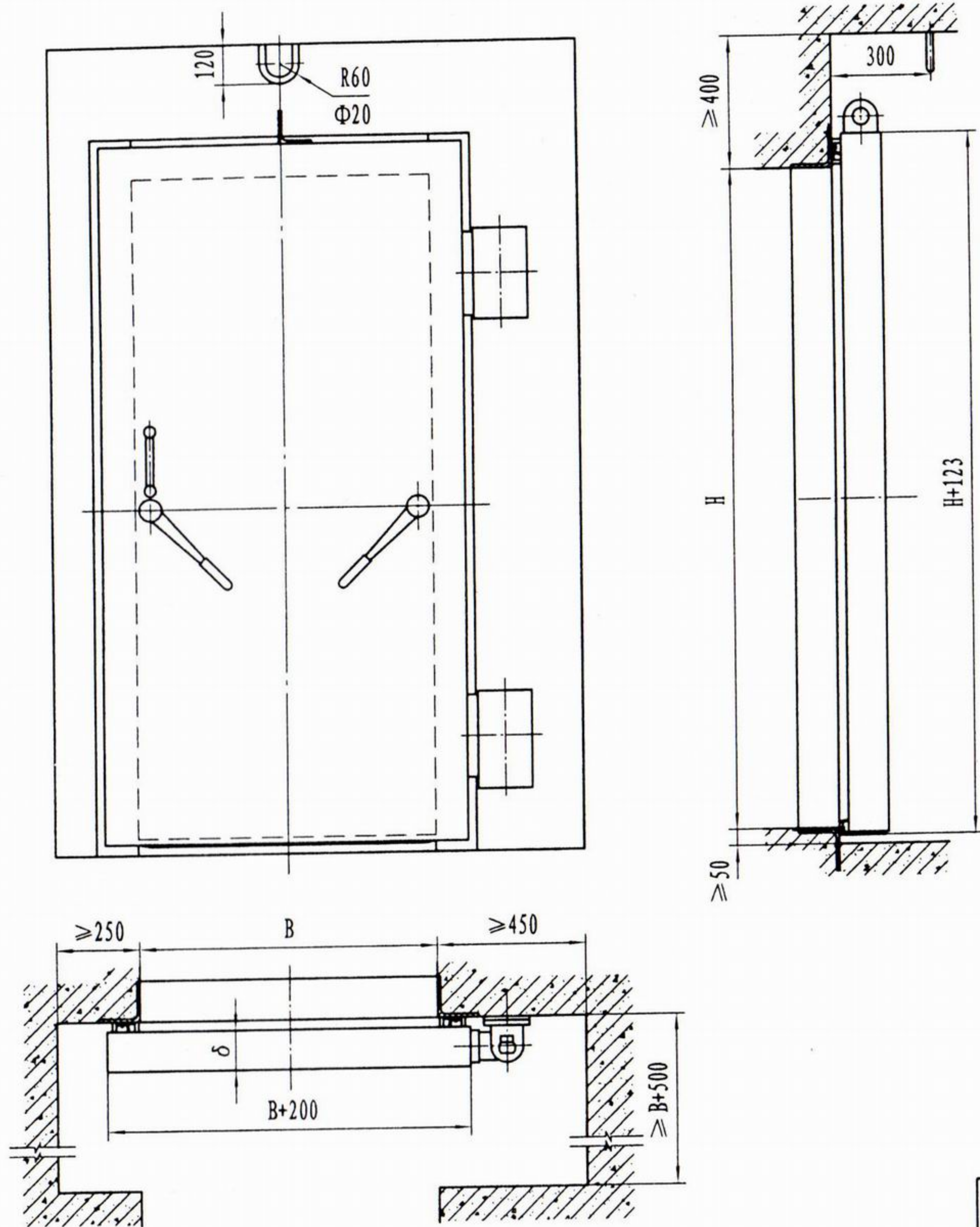
型号	参数	门孔宽 B	门孔高 H	门扇厚 δ	总质量 (kg)	启闭时间 (s)
DMP1020		1000	2000	310	1579	≤ 15
DMP1320		1300	2000	323	1811	≤ 15
DMP1520		1500	2000	365	1947	≤ 15



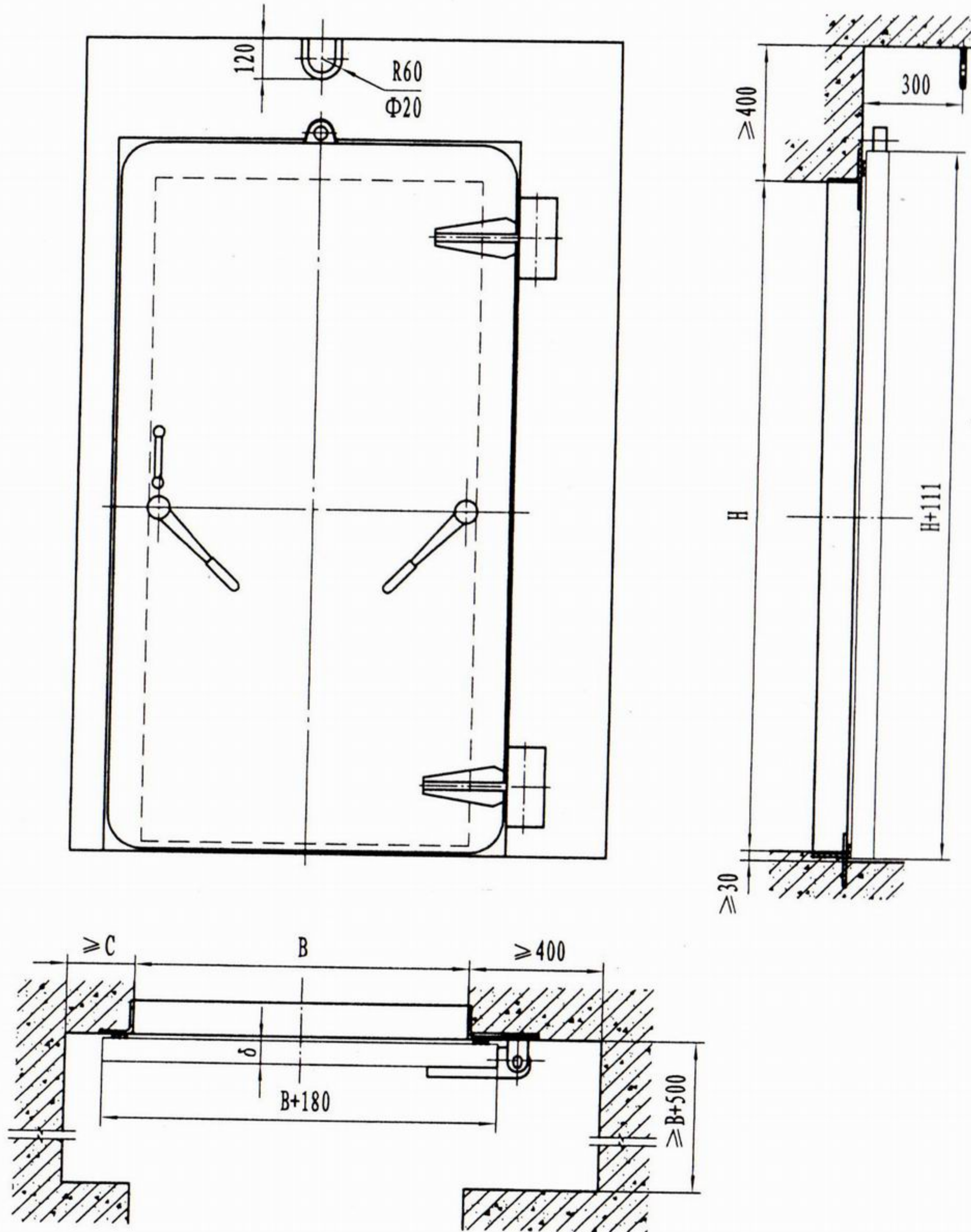
型号	参数	总质量(kg)
DFMG1220(4)		1802
DFMG1220(3)		2232
DFMG1220(2B)		2410



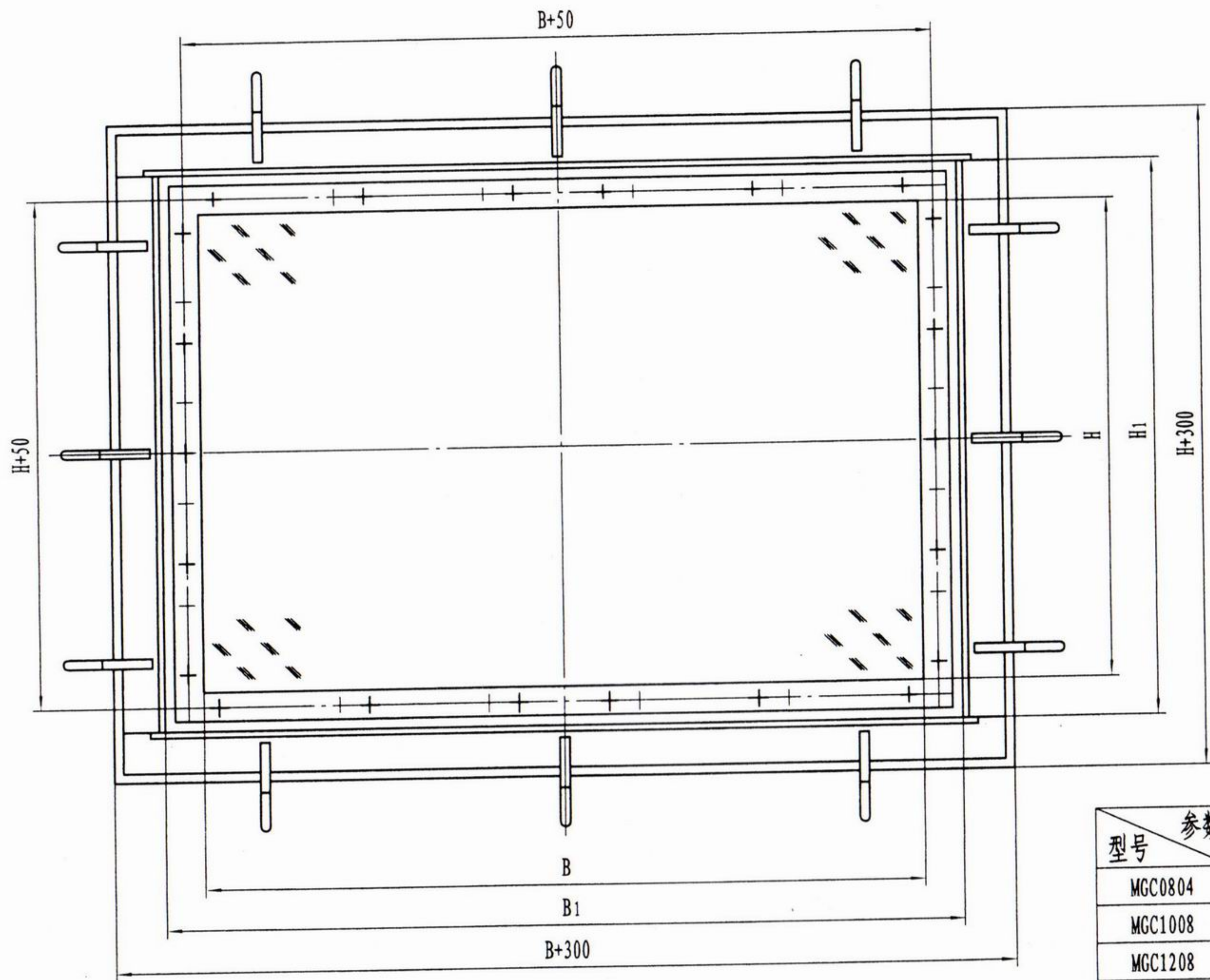
型号	参数	门孔宽 B	门孔高 H	总质量(kg)
FFHM0820(6)		800	2000	722
FFHM1020(6)		1000	2000	799
FFHM1220(6)		1200	2000	843
FFHM1320(6)		1300	2000	951
FFHM1520(6)		1500	2000	1035



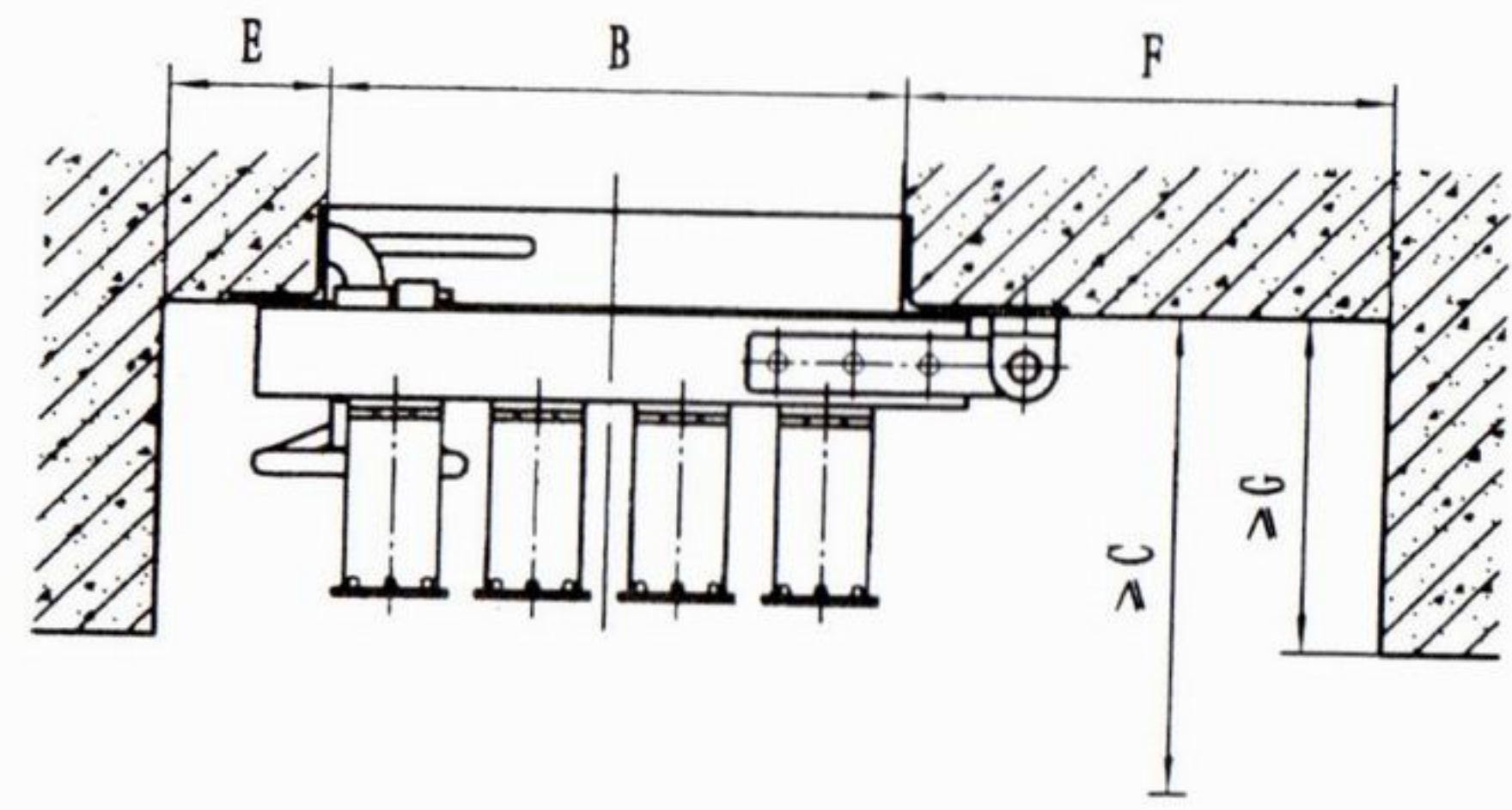
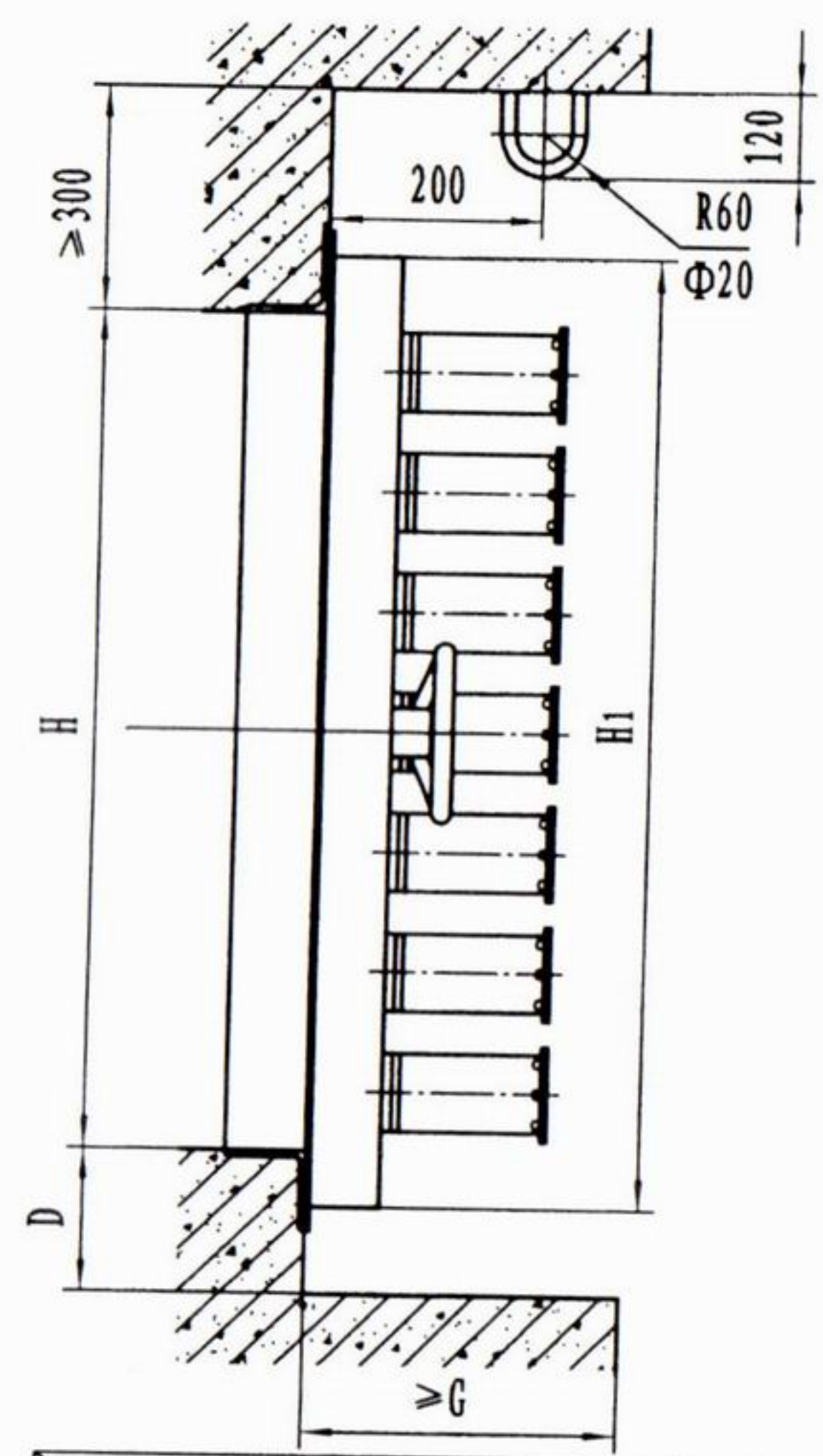
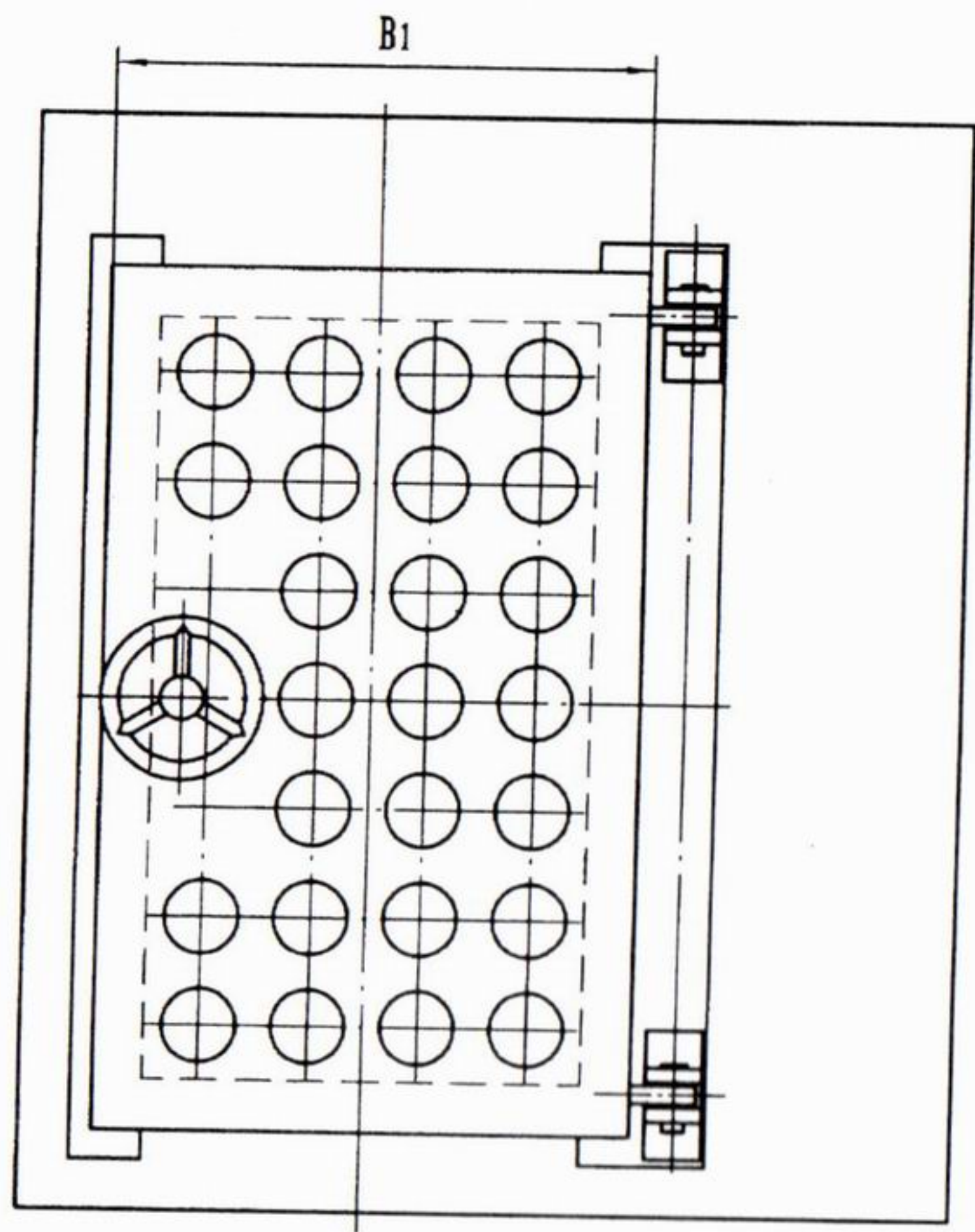
型号	参数	门孔宽 B	门孔高 H	门扇厚 δ	总质量(kg)
FFHM0820(S)		800	2000	116	745
FFHM0920(S)		900	2000	116	876
FFHM1020(S)		1000	2000	156	1039
FFHM1220(S)		1200	2000	156	1144
FFHM1320(S)		1300	2000	156	1199
FFHM1520(S)		1500	2000	156	1203
FFHM2020(S)		2000	2000	156	1894



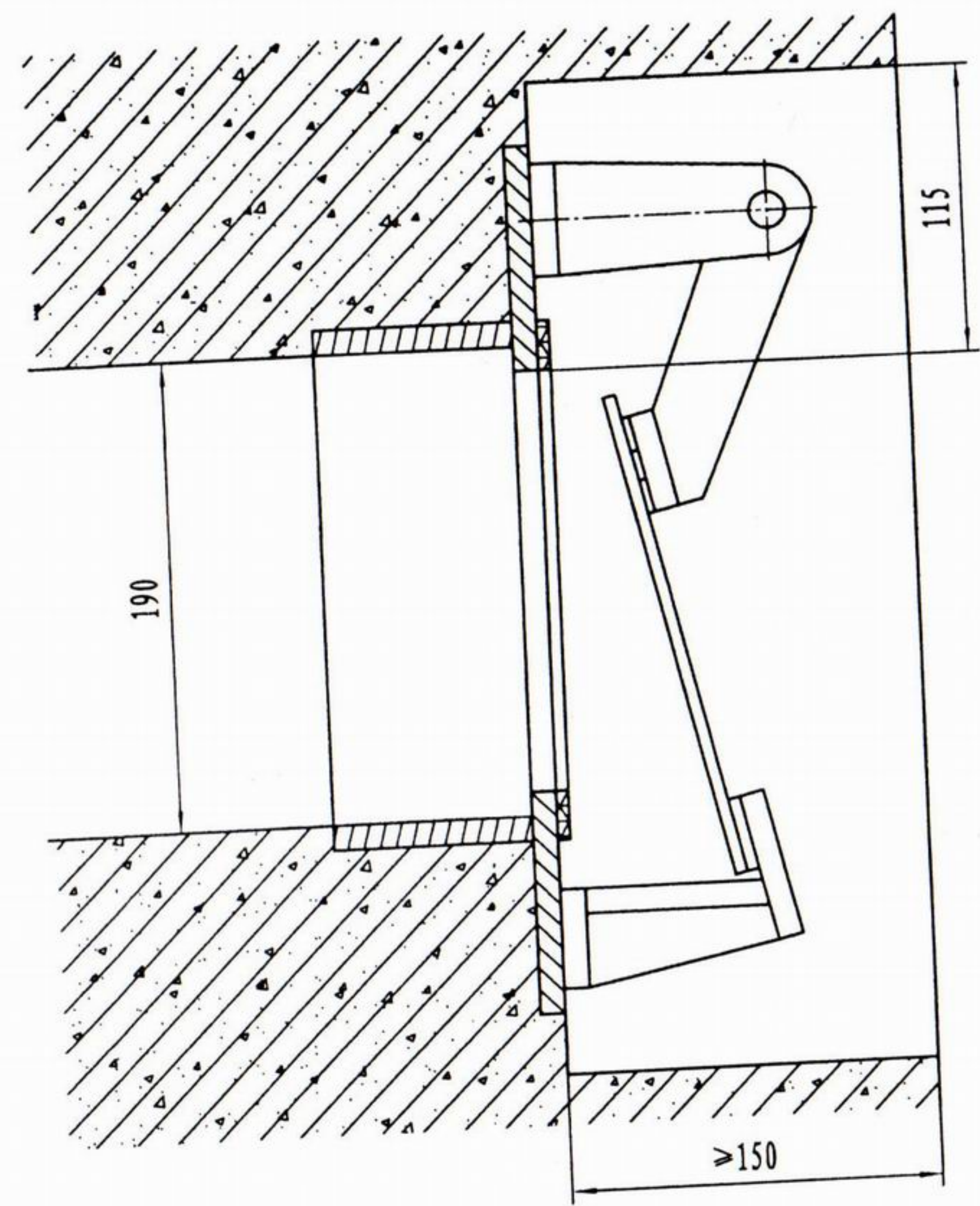
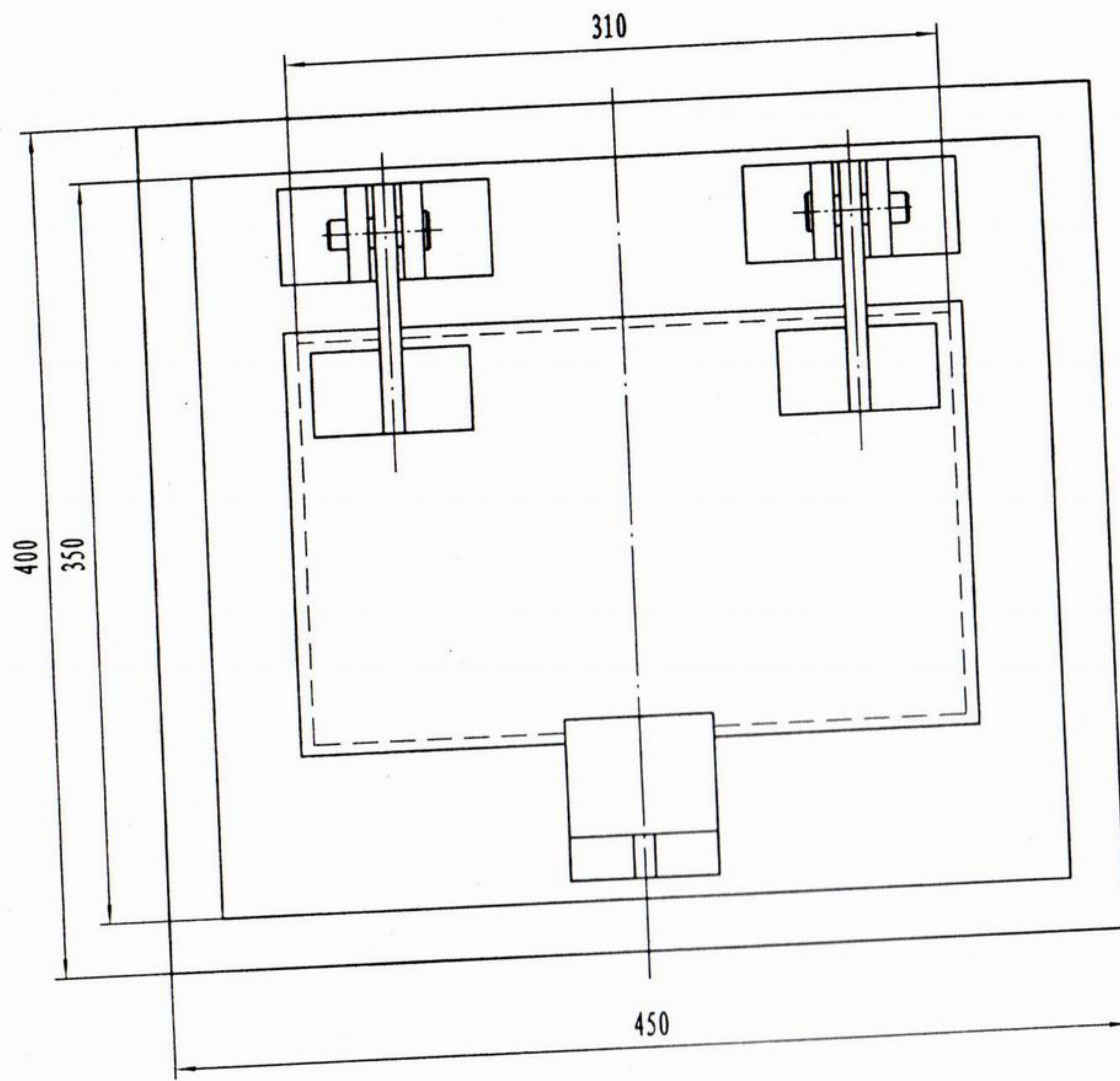
型号	参数	门孔宽 B	门孔高 H	门扇厚 δ	C	总质量 (kg)
FHM0818		800	1800	64	200	397
FHM0820		800	2000	64	200	392
FHM0918		900	1800	64	200	340
FHM0920		900	2000	64	200	420
FHM1020		1000	2000	64	200	465
FHM1220		1200	2000	64	200	508
FHM1320		1300	2000	64	200	503
FHM1520		1500	2000	112	250	999
FHM2020		2000	2000	138	250	1267



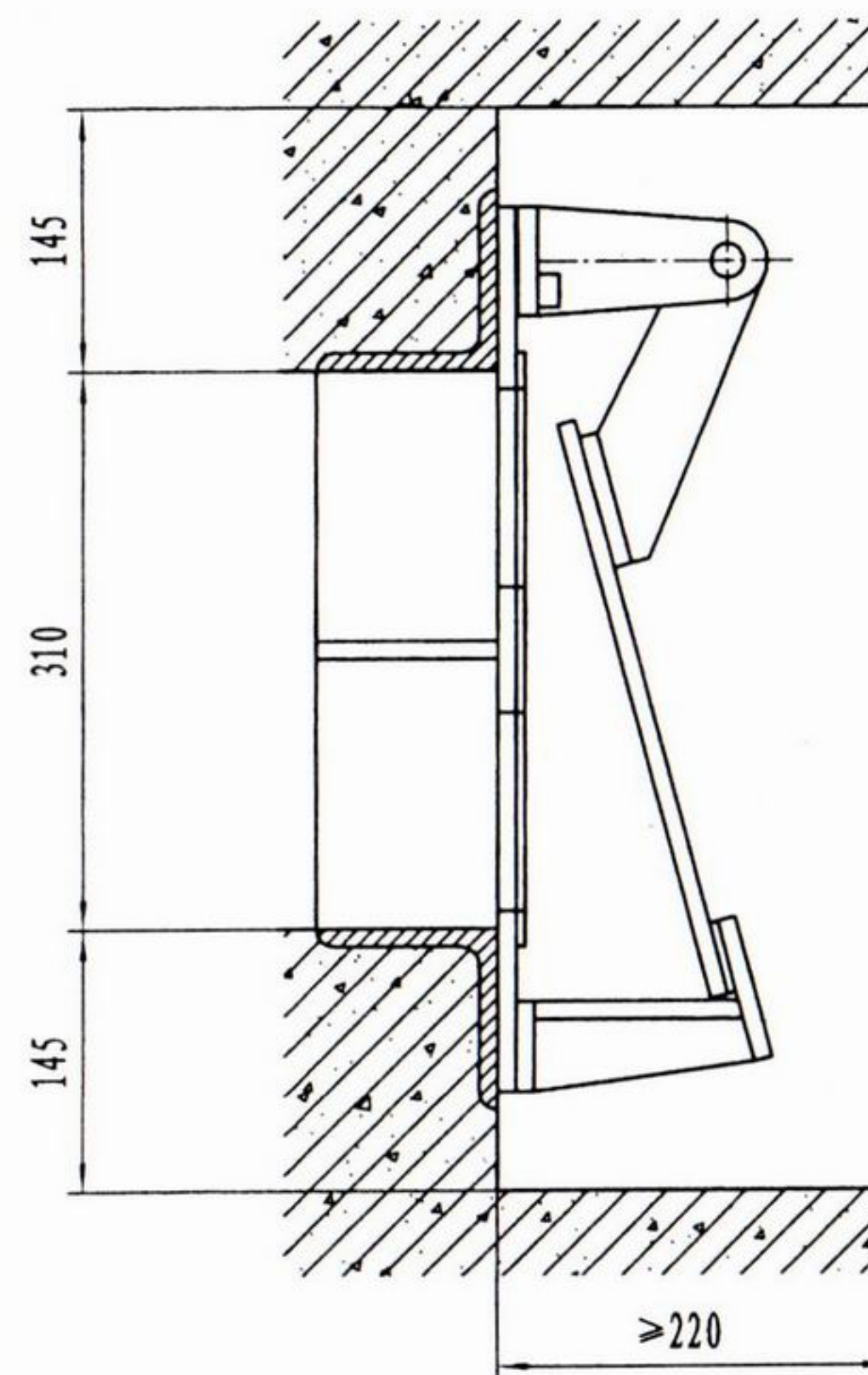
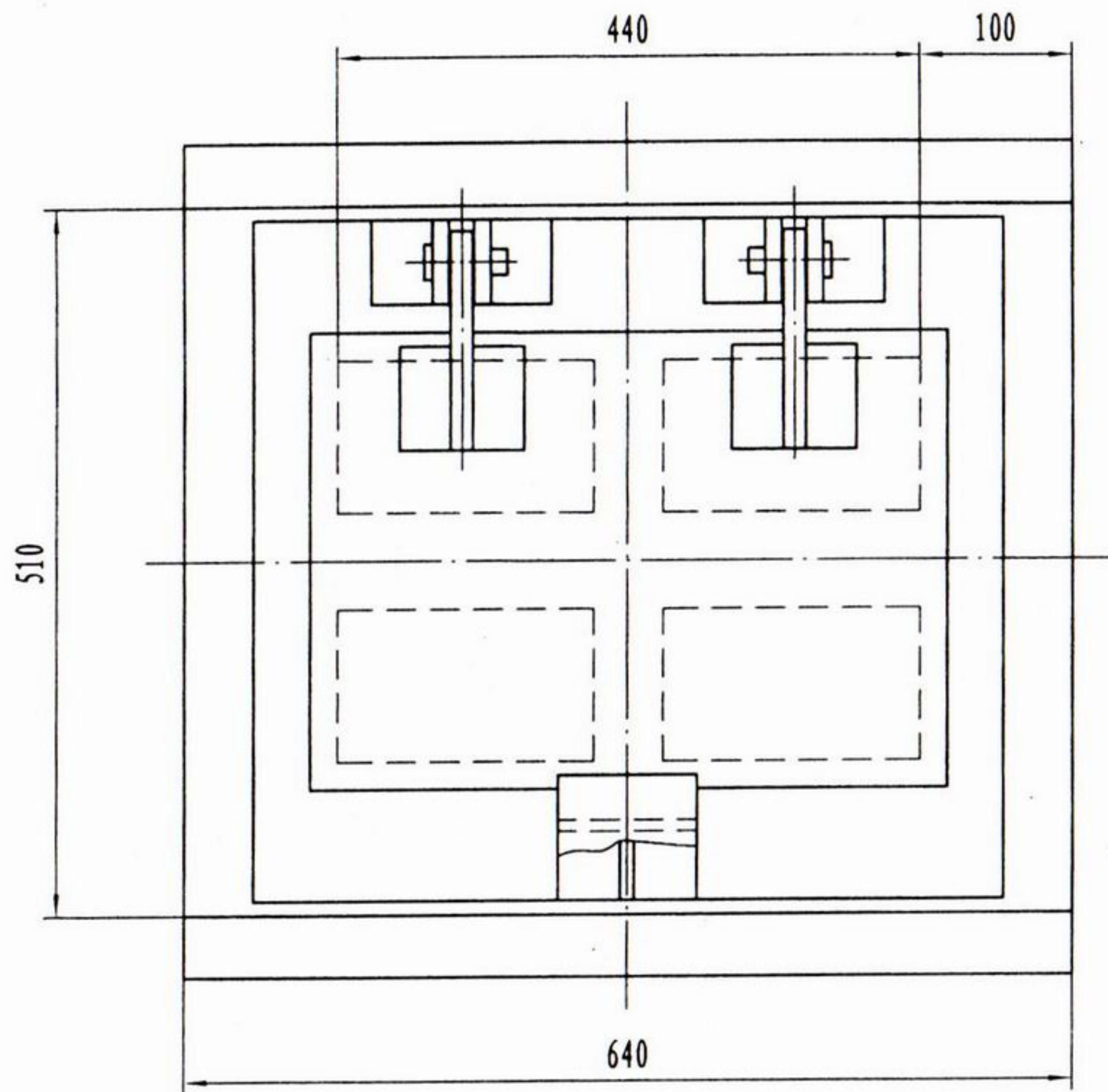
型号	参数	透明窗孔口尺寸 $B \times H$	土建预留孔口尺寸 $B_1 \times H_1$	总质量(kg)
MGC0804		800 × 400	950 × 550	136
MGC1008		1000 × 800	1150 × 950	193
MGC1208		1200 × 800	1350 × 950	256
MGC1209		1200 × 900	1350 × 1050	271
MGC1212		1200 × 1200	1350 × 1350	288



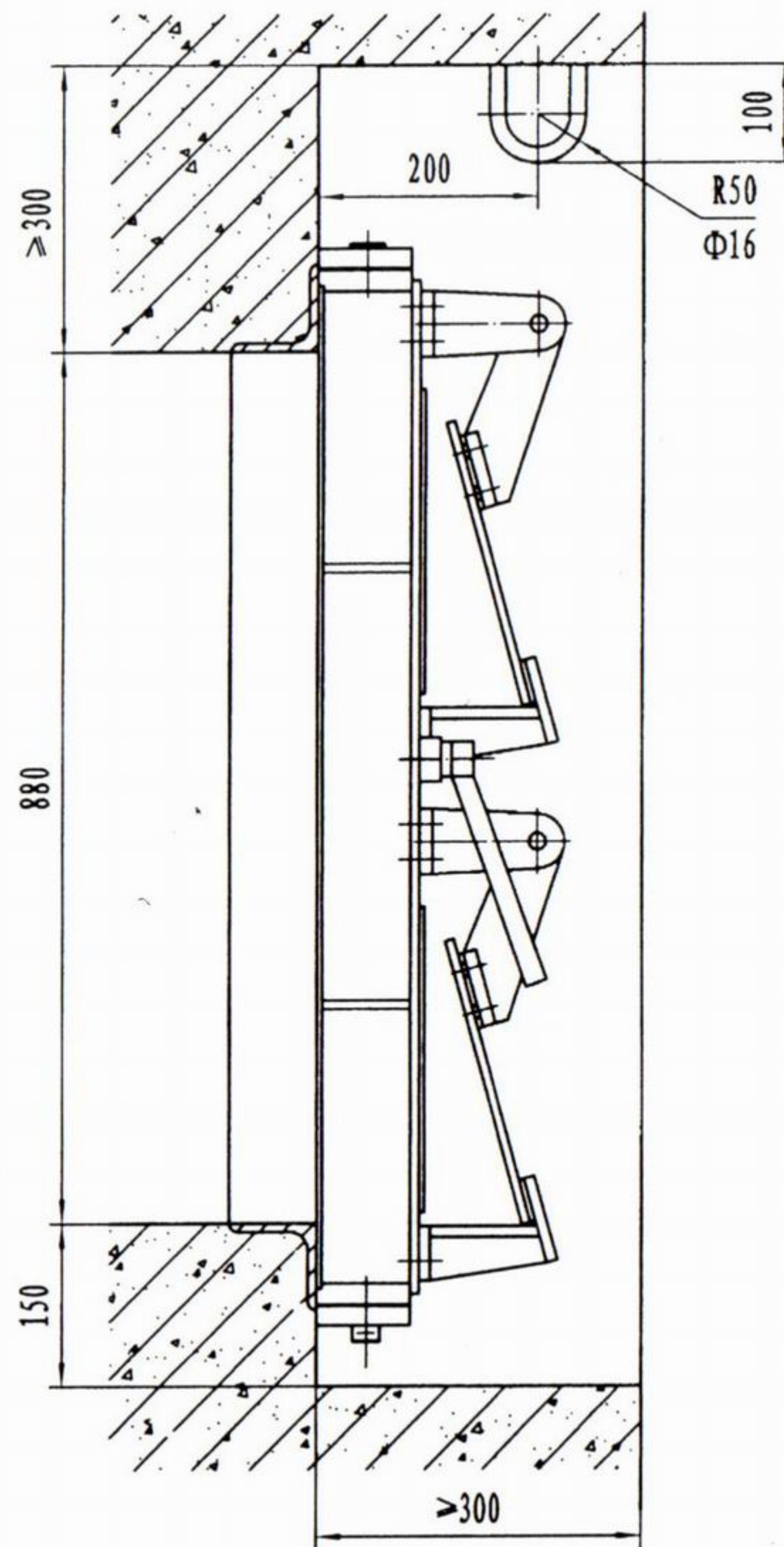
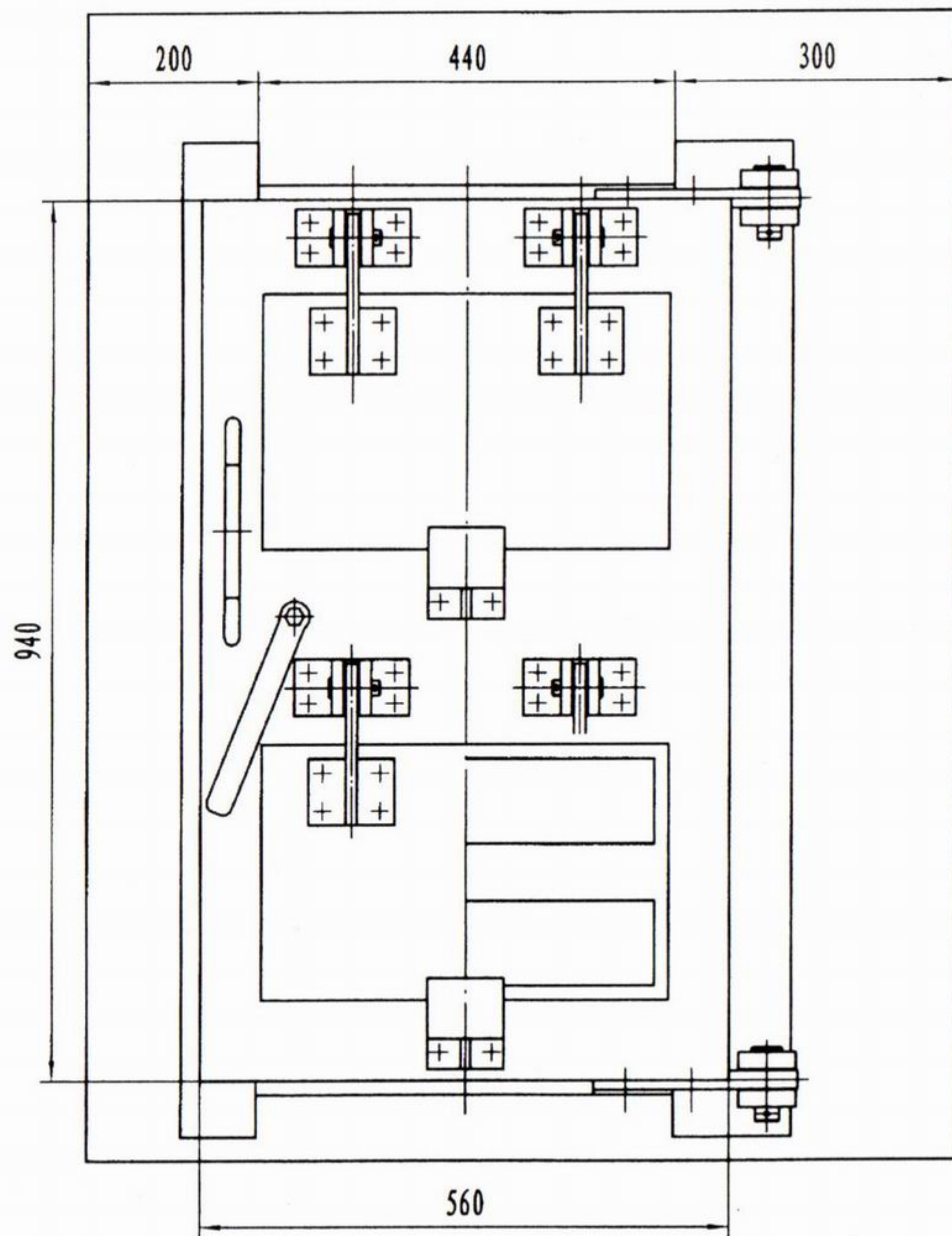
参数 型号	风量 (m ³ /h)	门孔尺寸 HXB (mm)	门扇尺寸 H1XB1 (mm)	胶管数 n	门扇 质量 (kg)	活门 质量 (kg)	扩散室最小尺寸 (高X宽X长)(m)	土建尺寸(mm)			门扇开启最 小尺寸C (mm)
								E	F	G	
KJH200(4B)	900	320X320	440X440	4	14	45	0.45X0.45X0.40	140	140~340	300	550
KJH300(4B)	2000	440X440	580X580	9	22	60	0.65X0.65X0.60	170	170~380	300	700
KJH400(4B)	3600	880X440	1000X560	16	60	133	1.00X0.80X0.80	170	170~380	300	700
KJH500(4B)	5600	1040X560	1200X700	25	85	164	1.20X1.00X1.00	170	220~420	400	800
KJH600(4B)	8000	1200X700	1360X840	36	125	225	1.40X1.20X1.20	170	210~410	400	950
KJH800(4B)	14500	1800X840	1960X1000	64	266	500	2.00X1.40X1.60	180	230~430	400	1100
KJH1000(4B)	22000	2240X980	2400X1140	100	402	570	2.40X1.60X2.00	170	240~430	450	1300



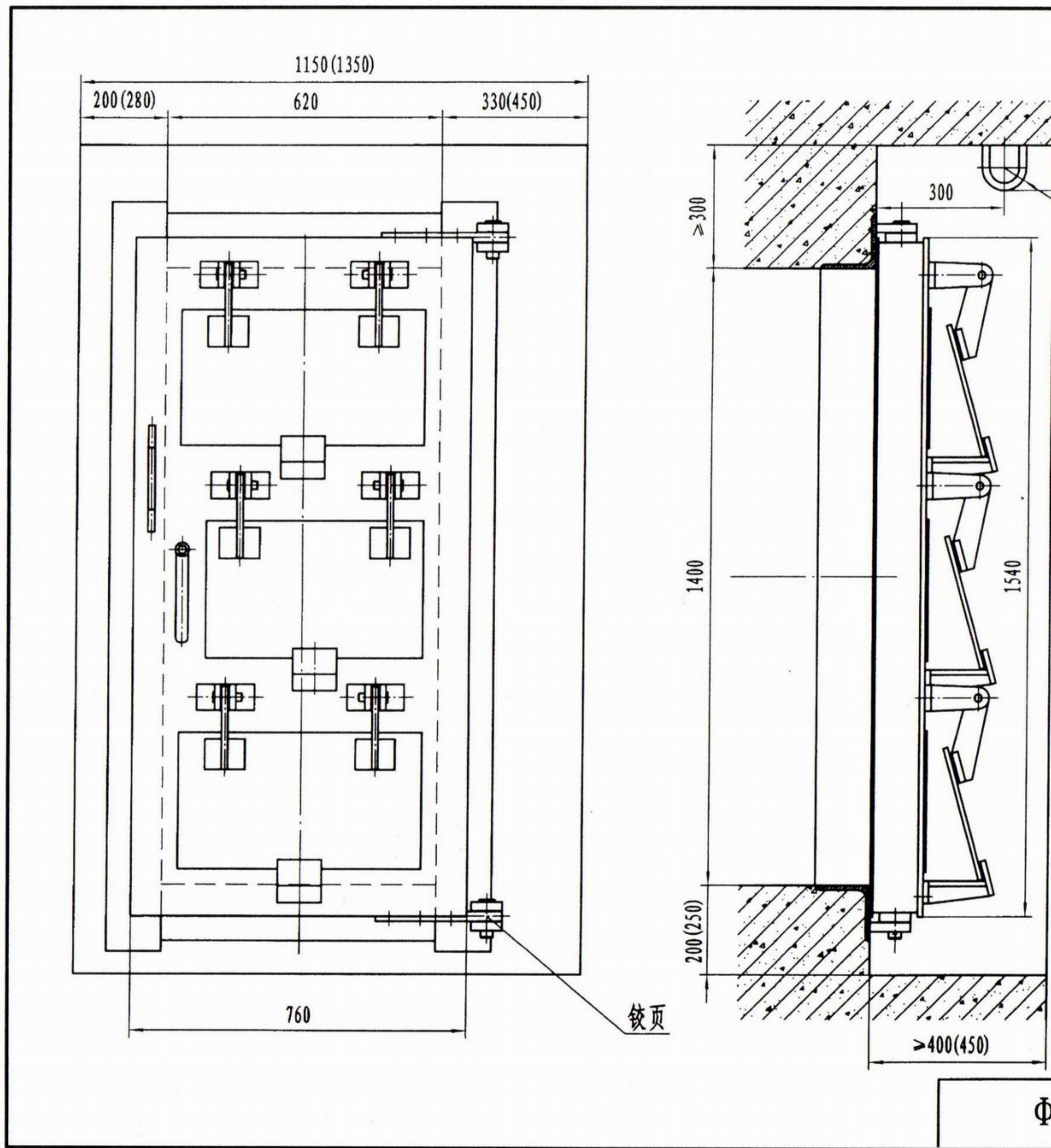
型号	参数	风量Q (m ³ /h)	转动惯量J (kg·m ²)	关闭时间t _g (ms)	总质量 (kg)
H200(5)		900	0.0676	5.20	26.5
H200(4B)		900	0.0842	4.11	27
H200(3)		900	0.1007	3.18	27.5



型号	参数	风量Q (m ³ /h)	转动惯量J (kg·m ²)	关闭时间t _g (ms)	总质量 (kg)
H300(5)		2000	0.4856	7.72	58
H300(4B)		2000	0.6453	6.29	60
H300(3)		2000	0.8040	4.97	62

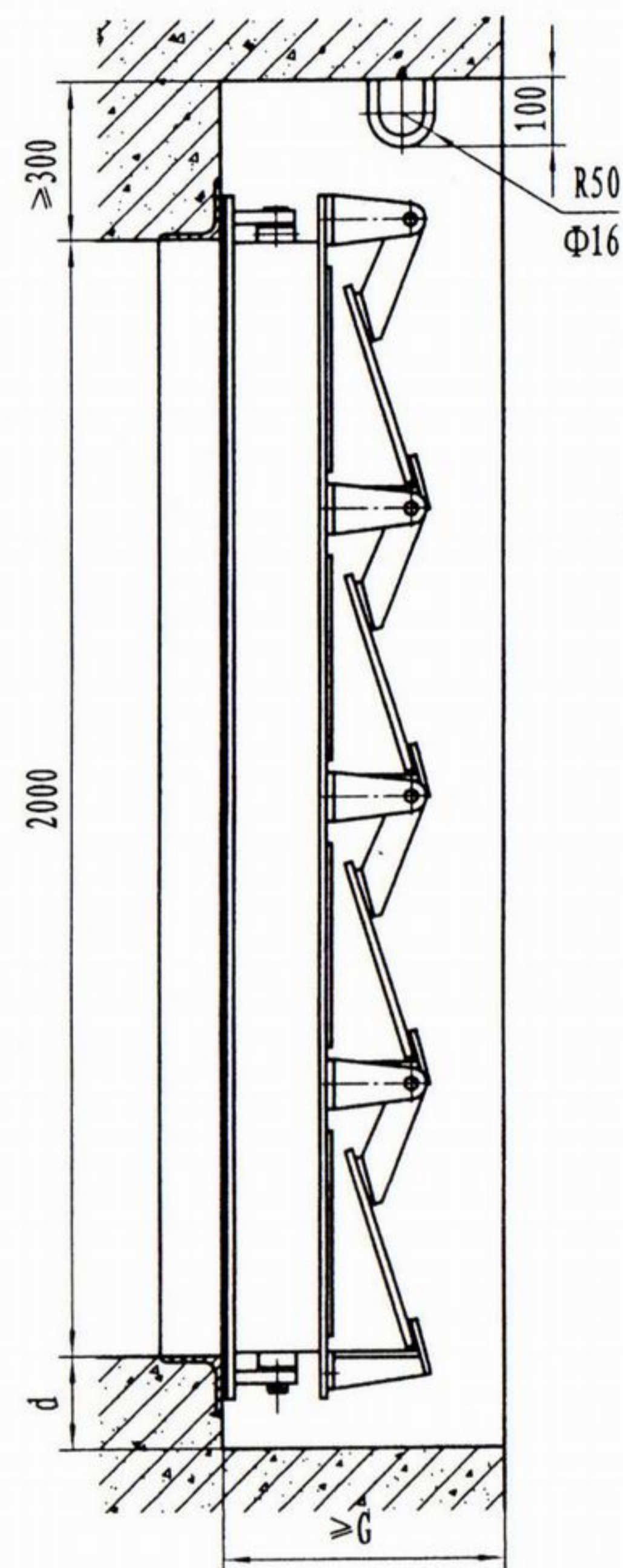
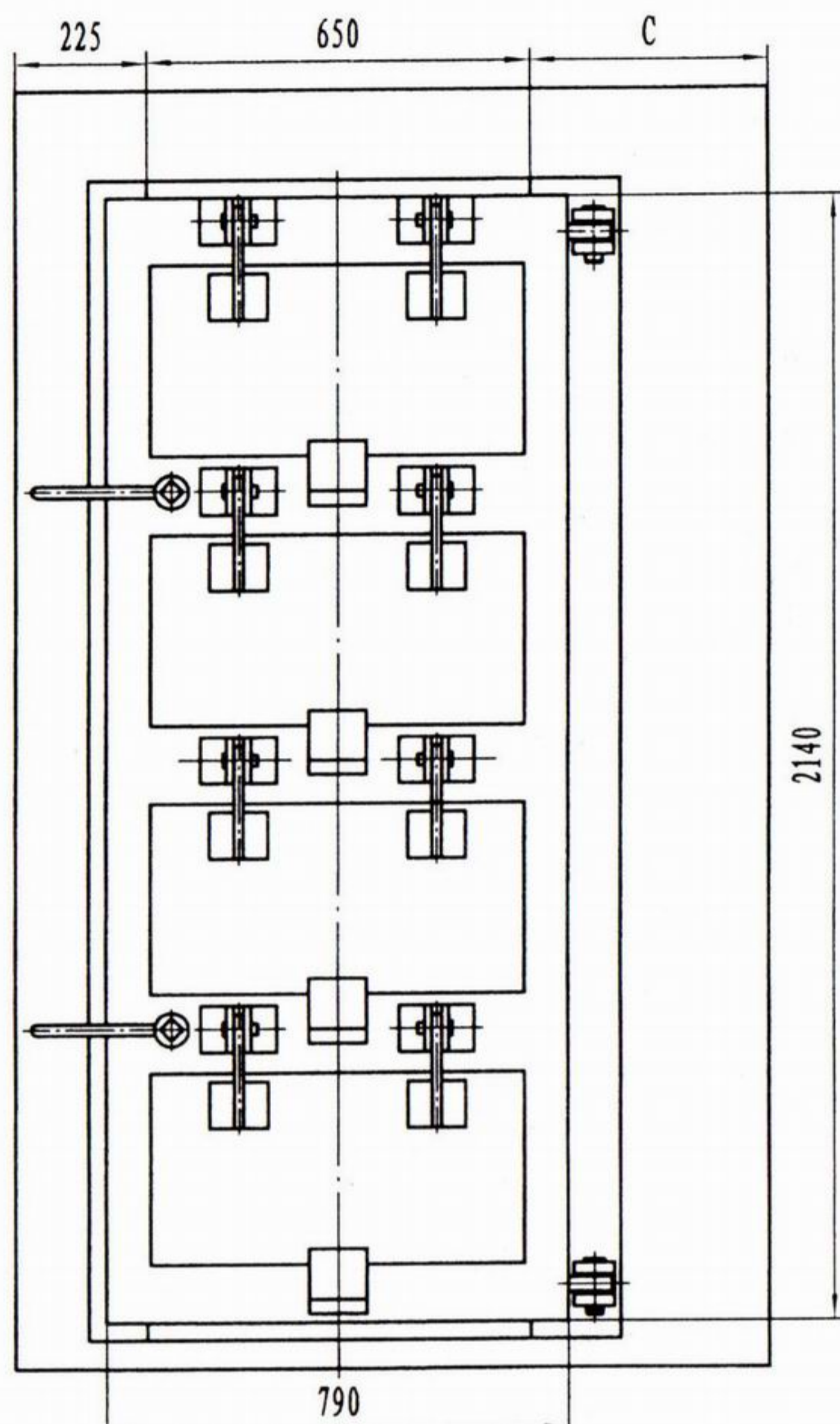


型号	参数	风量Q (m ³ /h)	转动惯量J (kg·m ²)	关闭时间t _g (ms)	总质量 (kg)
HK400(5)		3600	0.2491	6.67	125
HK400(4B)		3600	0.3336	5.16	158
HK400(3)		3600	0.3963	4.21	172
HK400(2)		3600	0.5901	3.63	199
HK400(1)		3600	1.1059	2.96	270



注：图中()内的数字为HK600(0)

型号	参数	风量Q (m ³ /h)	转动惯量J (kg·m ²)	关闭时间t _g (ms)	总质量 (kg)
HK600(5)		8000	0.6091	7.81	315
HK600(4B)		8000	0.8098	6.36	363
HK600(3)		8000	1.0094	5.02	423
HK600(2)		8000	1.4049	4.19	530
HK600(1)		8000	1.5832	3.65	646
HK600(0)		8000	2.7791	2.94	1135

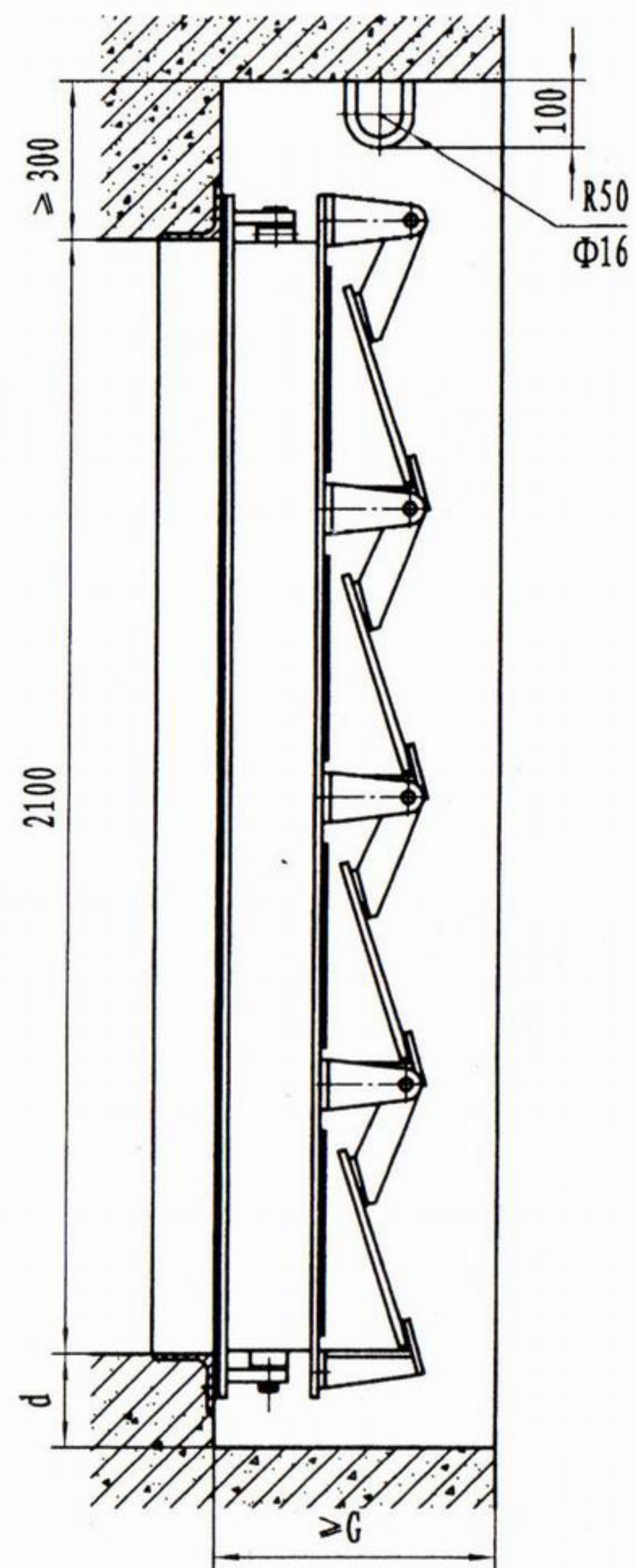
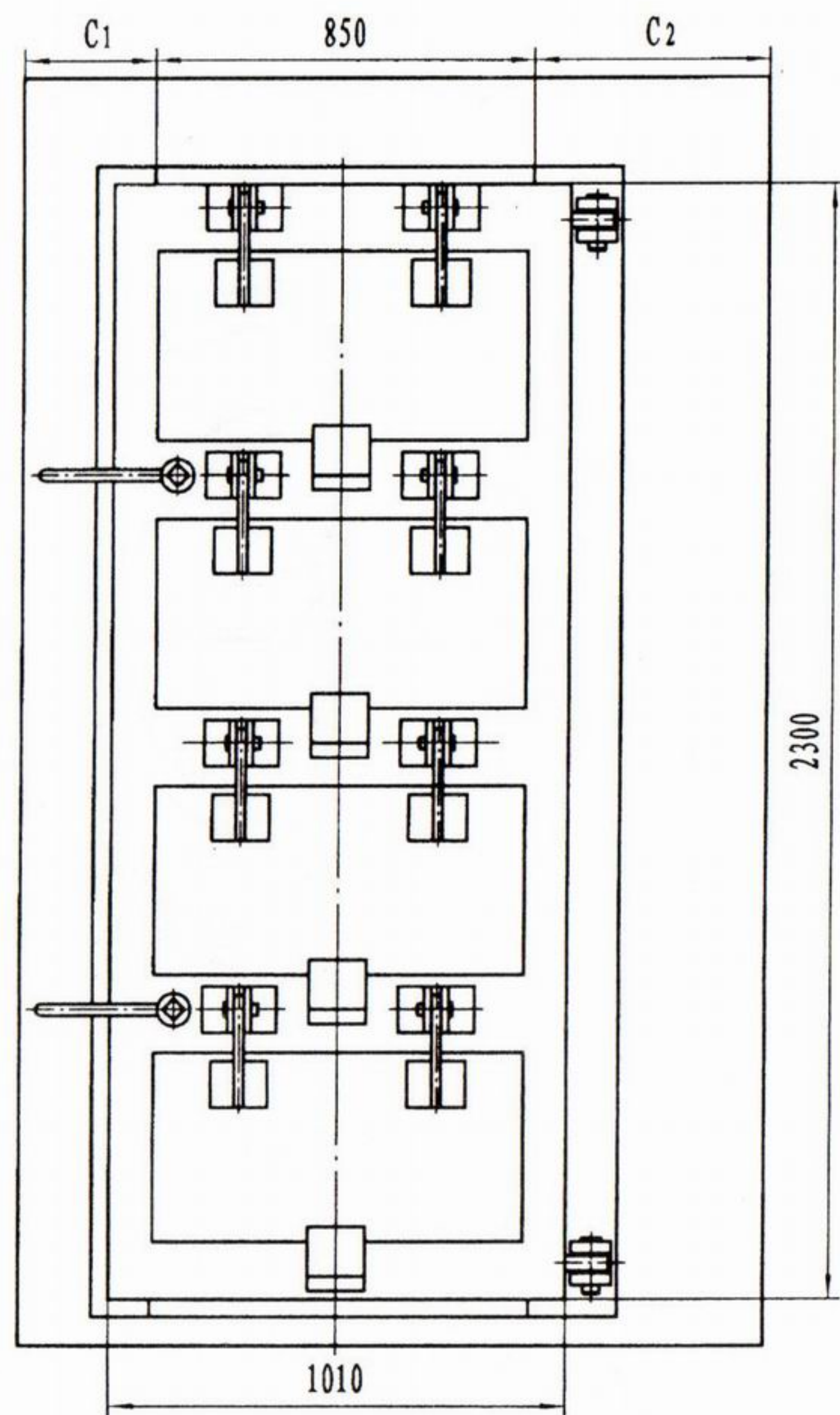


型号	参数	风量 Q (m ³ /h)	转动惯量 J (kg·m ²)	关闭时间 t _g (ms)	总质量 (kg)	C	d	G
HK800(5)		14500	1.1430	8.43	410	415	150	450
HK800(4B)		14500	1.5200	6.87	510	415	150	450
HK800(3)		14500	2.2680	5.93	694	455	150	450
HK800(2)		14500	3.0000	4.67	904	455	180	500
HK800(1)		14500	4.1131	4.40	1128	455	180	500
HK800(0)		14500	5.1894	3.35	1433	455	180	500

Φ800悬摆式防爆波活门

页次

55

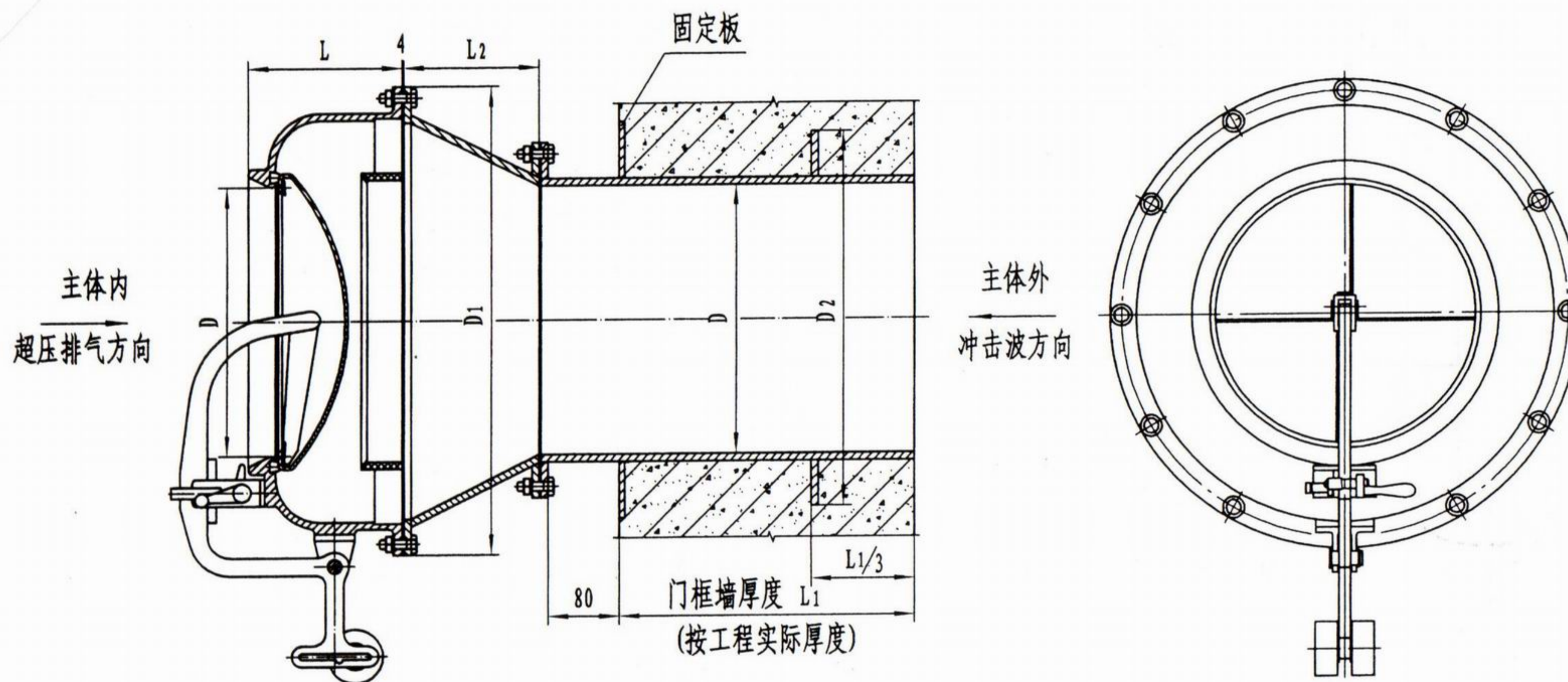


参数 型号	风量Q (m ³ /h)	转动惯量J (kg·m ²)	关闭时间t _g (ms)	总质量 (kg)	C1	C2	d	G
HK1000(5)	22000	1.9374	8.92	530	225	425	150	450
HK1000(4B)	22000	2.5768	7.28	665	225	425	150	450
HK1000(3)	22000	3.8462	6.29	916	225	425	150	450
HK1000(2)	22000	4.3624	4.85	1213	275	525	250	620
HK1000(1)	22000	4.1131	4.61	1539	275	525	250	620
HK1000(0)	22000	6.2258	3.73	1148	275	525	250	620

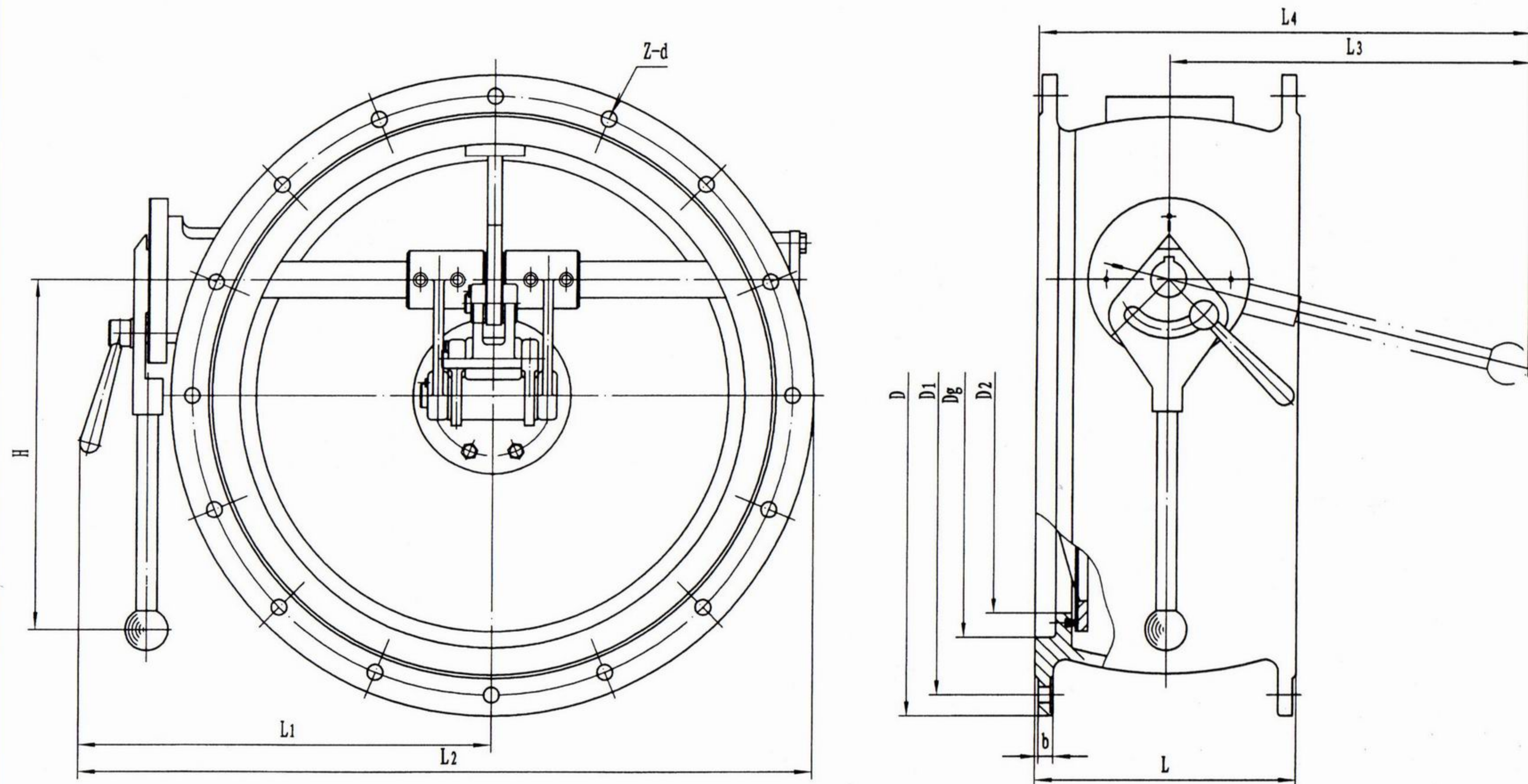
Φ1000 悬摆式防爆波活门

页次

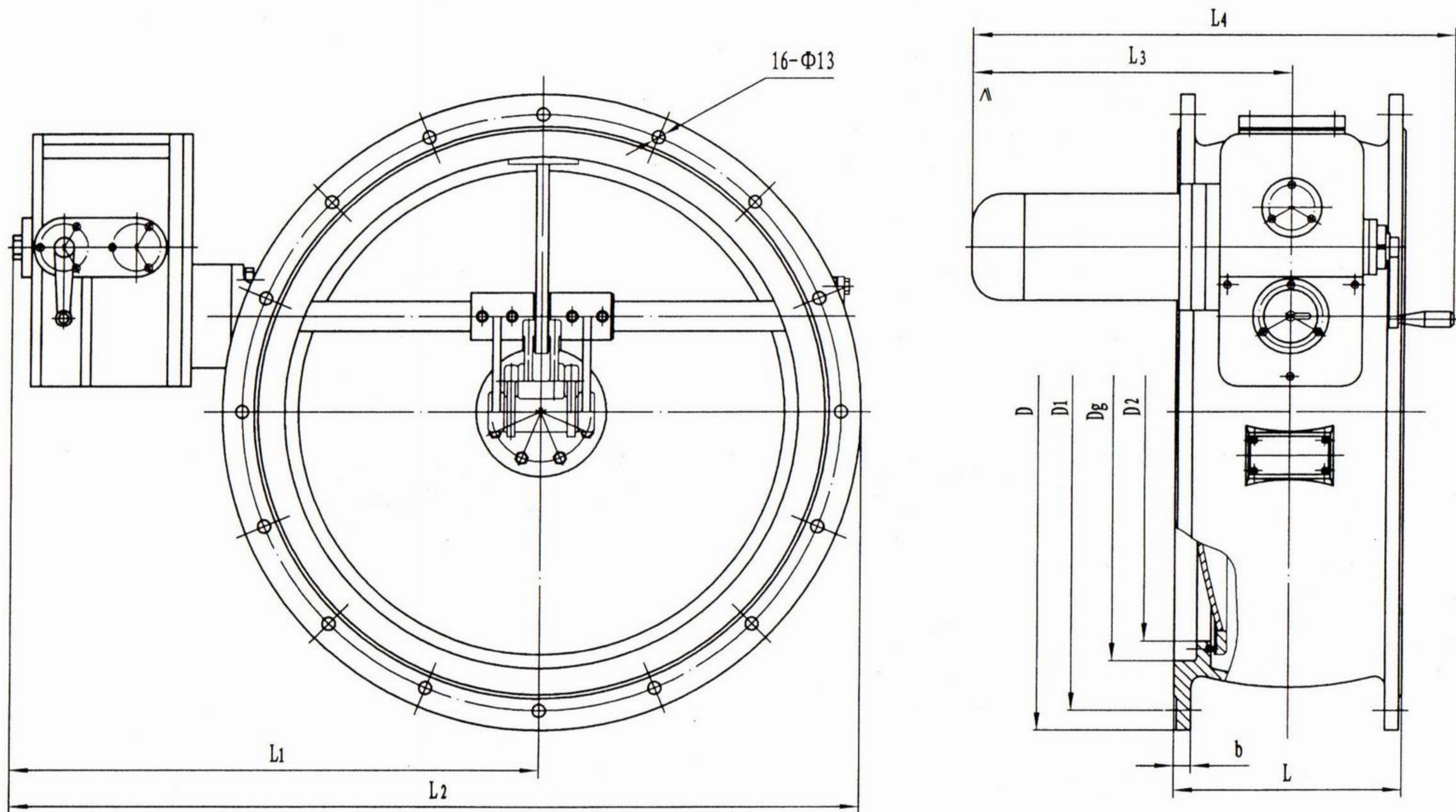
56



型号	参数	风量 Q (m^3/h)	D	D1	D2	L	L2	固定板尺寸	总质量(kg)
FCH200(S)		900	200	380	300	120	120	300X250X5	7
FCH250(S)		1400	250	450	360	150	150	400X300X6	22
FCH300(S)		2000	300	520	420	170	150	440X360X6	35

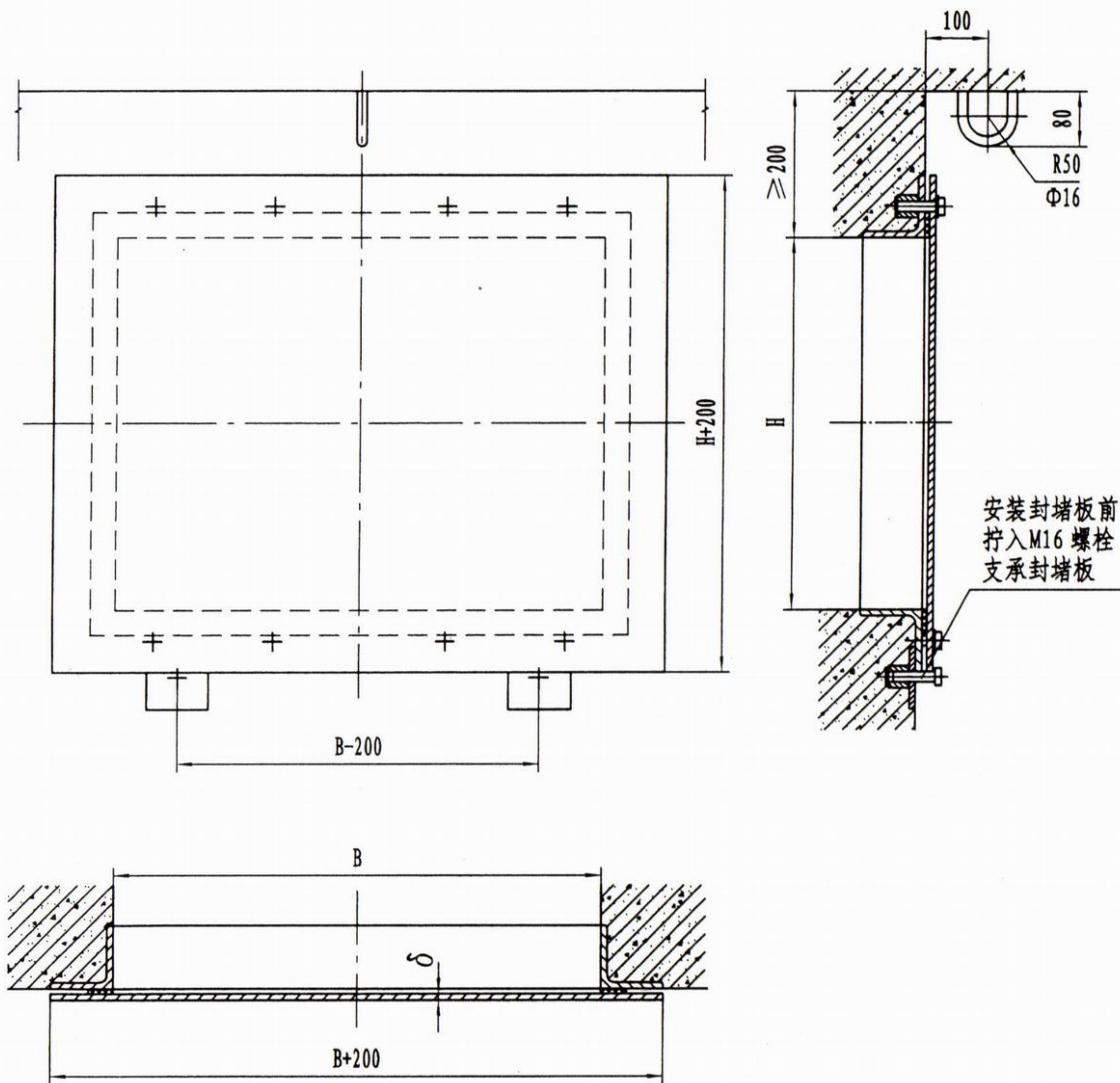


型号	参数	直径				轮廓尺寸					边厚 b	孔数 Z	孔径 d	质量 (kg)	
		Dg	D	D1	D2	L	L1	L2	L3	L4					H
SMF20		200	310	280	182	152	230	385	289	365	280	12	13	10	23
SMF30		300	410	380	282	172	280	485	289	375	280	12	13	10	33
SMF40		400	530	495	360	216	343	608	298	406	290	12	16	13	66
SMF50		500	640	600	460	229	396	716	298	413	290	14	16	13	90

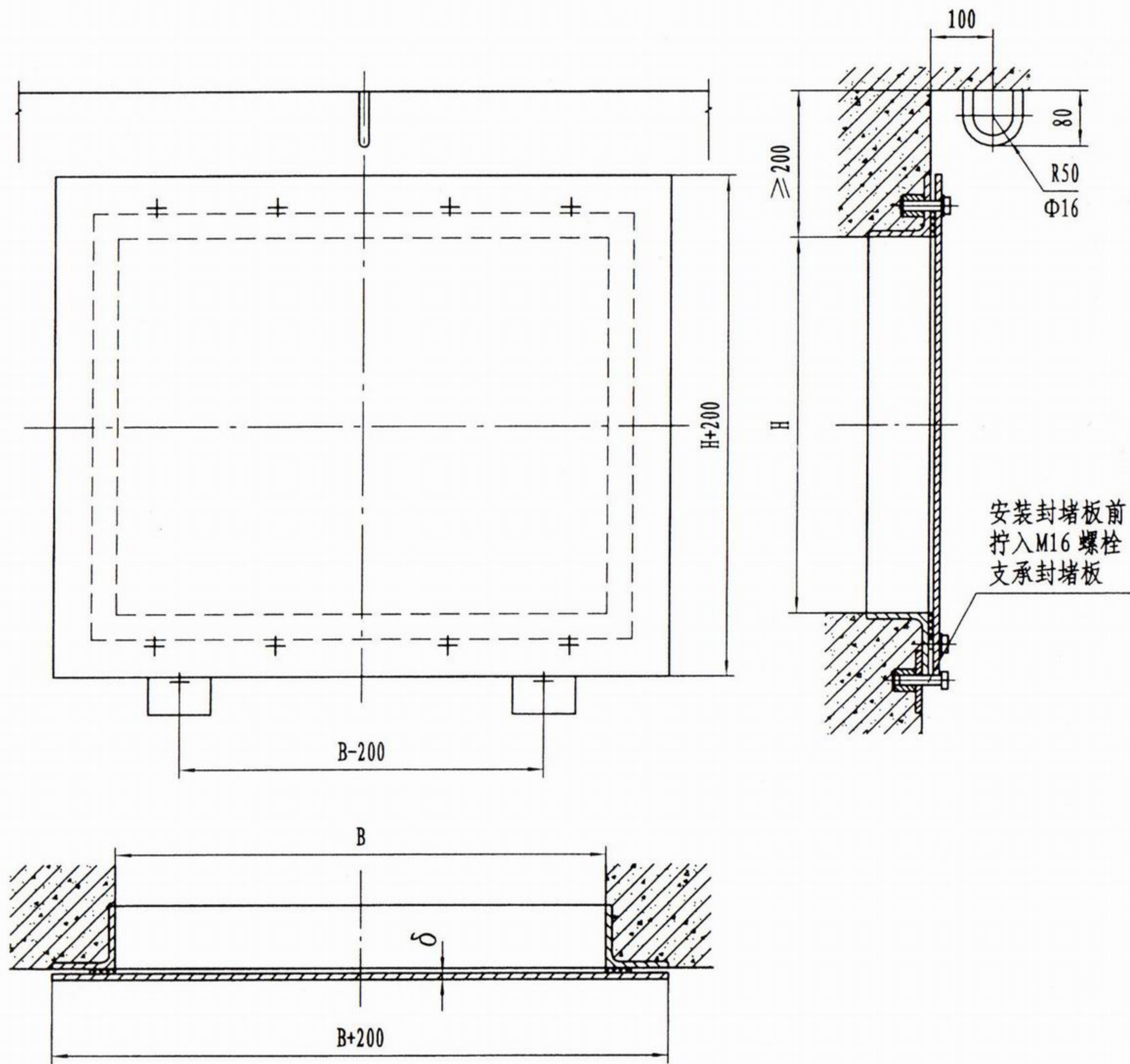


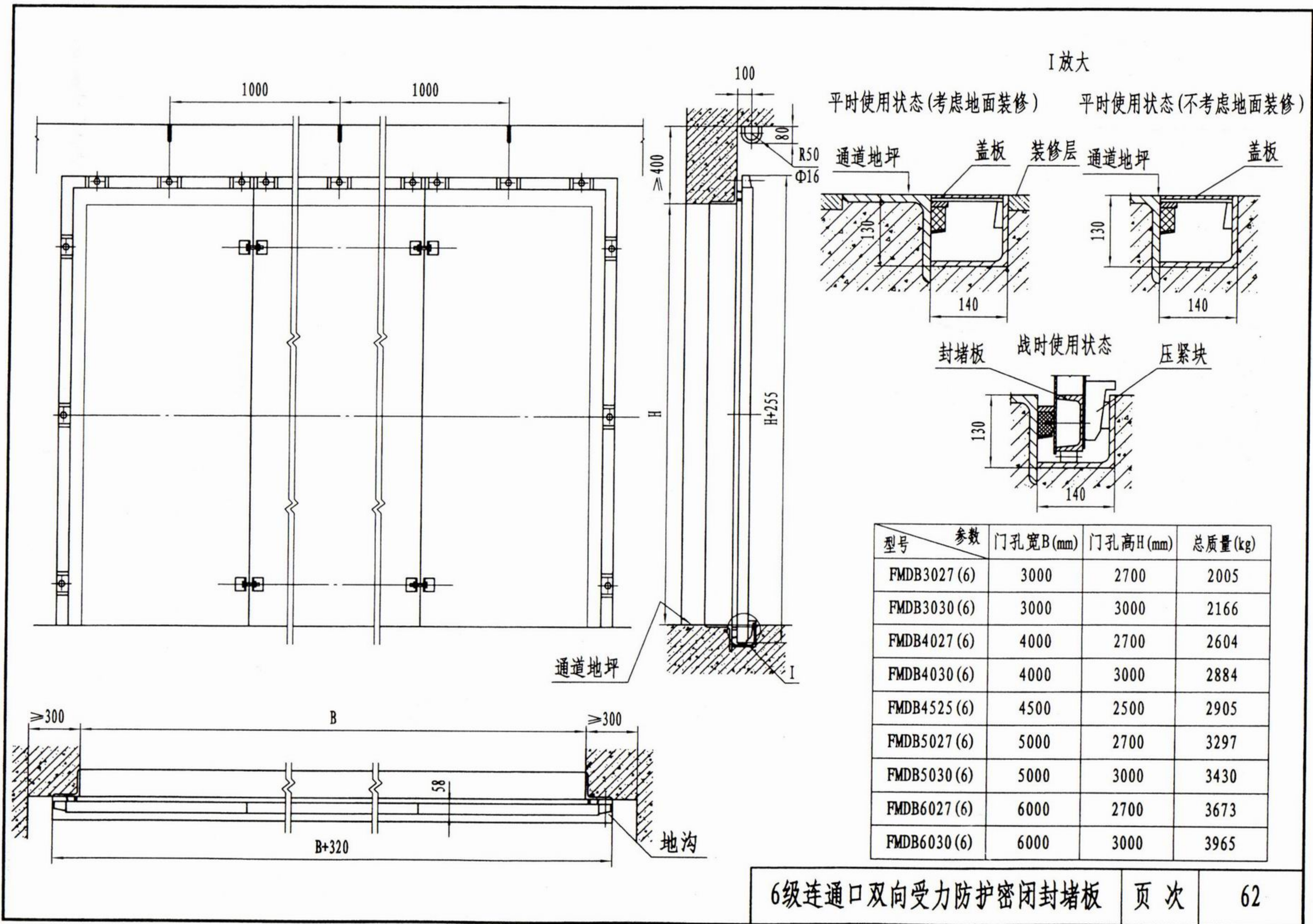
型号 \ 参数	直径				轮廓尺寸					边厚 b	质量 (kg)
	Dg	D	D1	D2	L	L1	L2	L3	L4		
DMF40	400	530	495	360	216	482	747	322	490	12	102
DMF50	500	640	600	460	229	532	852	322	490	14	125

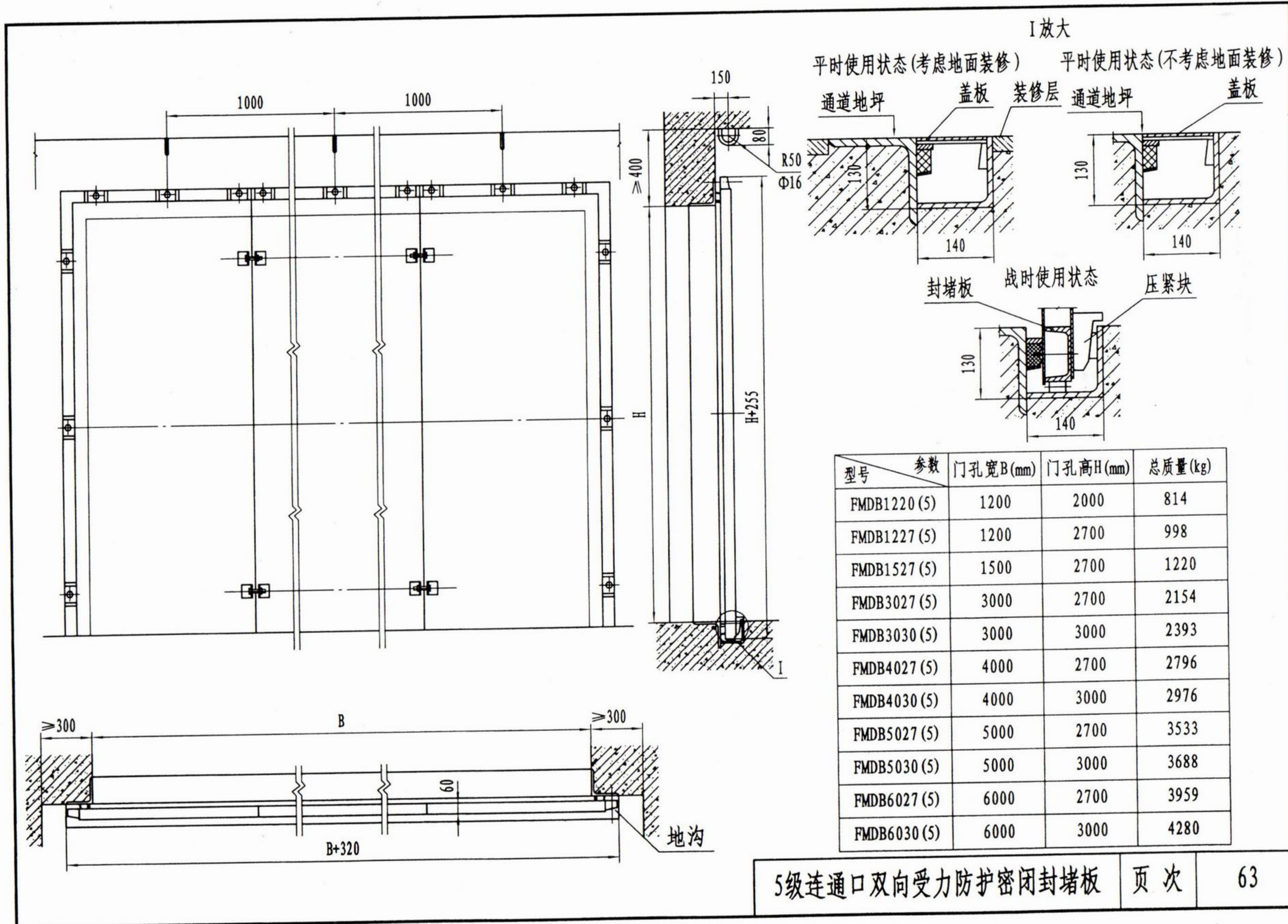
型号	参数	门孔宽B (mm)	门孔高H (mm)	封堵板厚 δ (mm)	总质量 (kg)
FMDB0606 (6)		600	600	4	65
FMDB0806 (6)		800	600	5	74
FMDB1006 (6)		1000	600	5	106
FMDB1009 (6)		1000	900	6	140
FMDB1206 (6)		1200	600	6	127
FMDB1209 (6)		1200	900	8	180
FMDB1406 (6)		1400	600	8	161
FMDB1409 (6)		1400	900	8	201
FMDB1606 (6)		1600	600	8	176
FMDB1609 (6)		1600	900	8	221
FMDB1806 (6)		1800	600	8	199
FMDB1809 (6)		1800	900	10	276
FMDB2006 (6)		2000	600	8	212
FMDB2009 (6)		2000	900	10	300
FMDB2206 (6)		2200	600	8	232
FMDB2209 (6)		2200	900	10	326
FMDB2406 (6)		2400	600	8	249
FMDB2409 (6)		2400	900	10	349
FMDB2606 (6)		2600	600	8	267
FMDB2609 (6)		2600	900	10	373
FMDB2806 (6)		2800	600	8	285
FMDB2809 (6)		2800	900	10	398
FMDB3006 (6)		3000	600	8	303
FMDB3009 (6)		3000	900	10	422



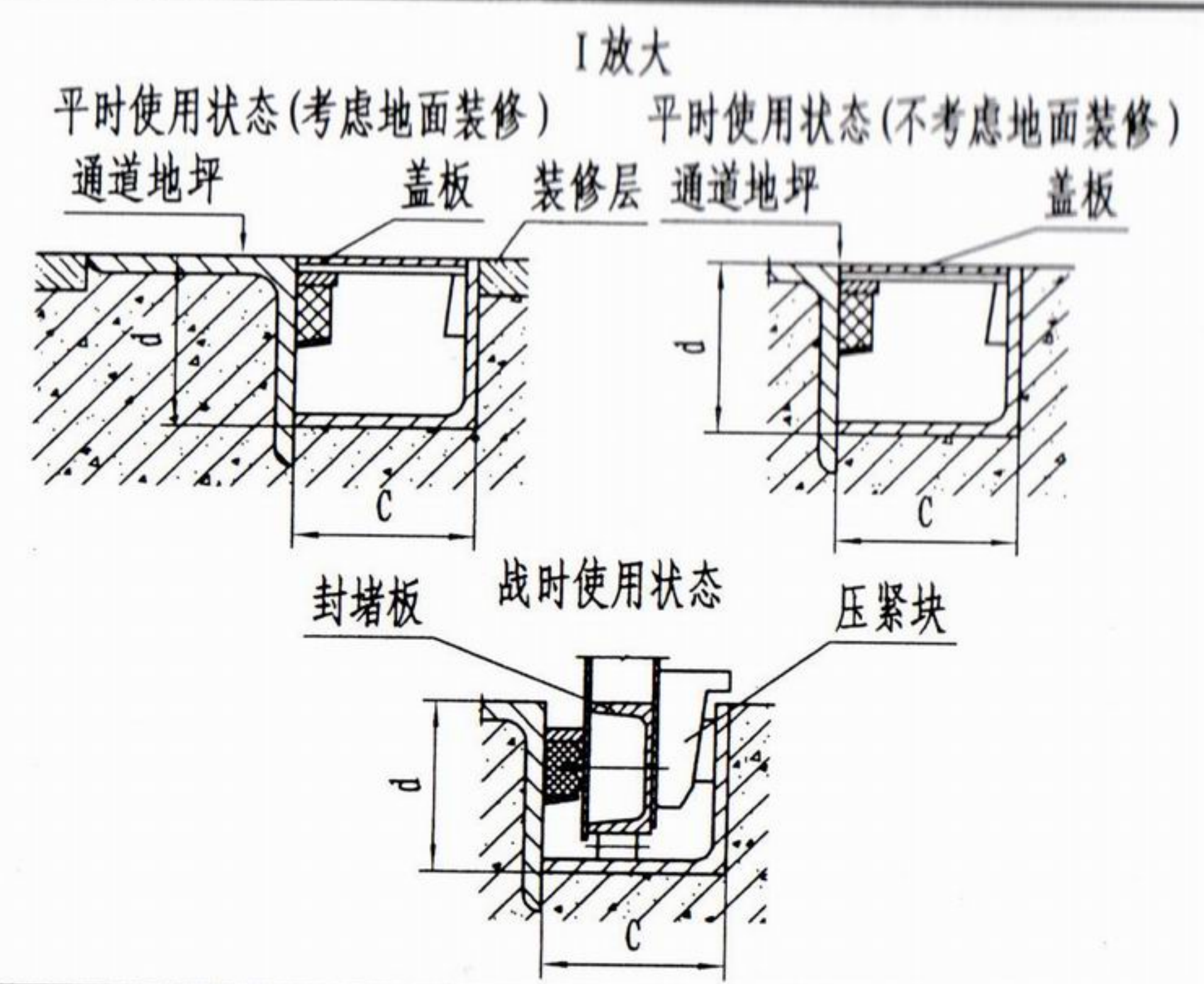
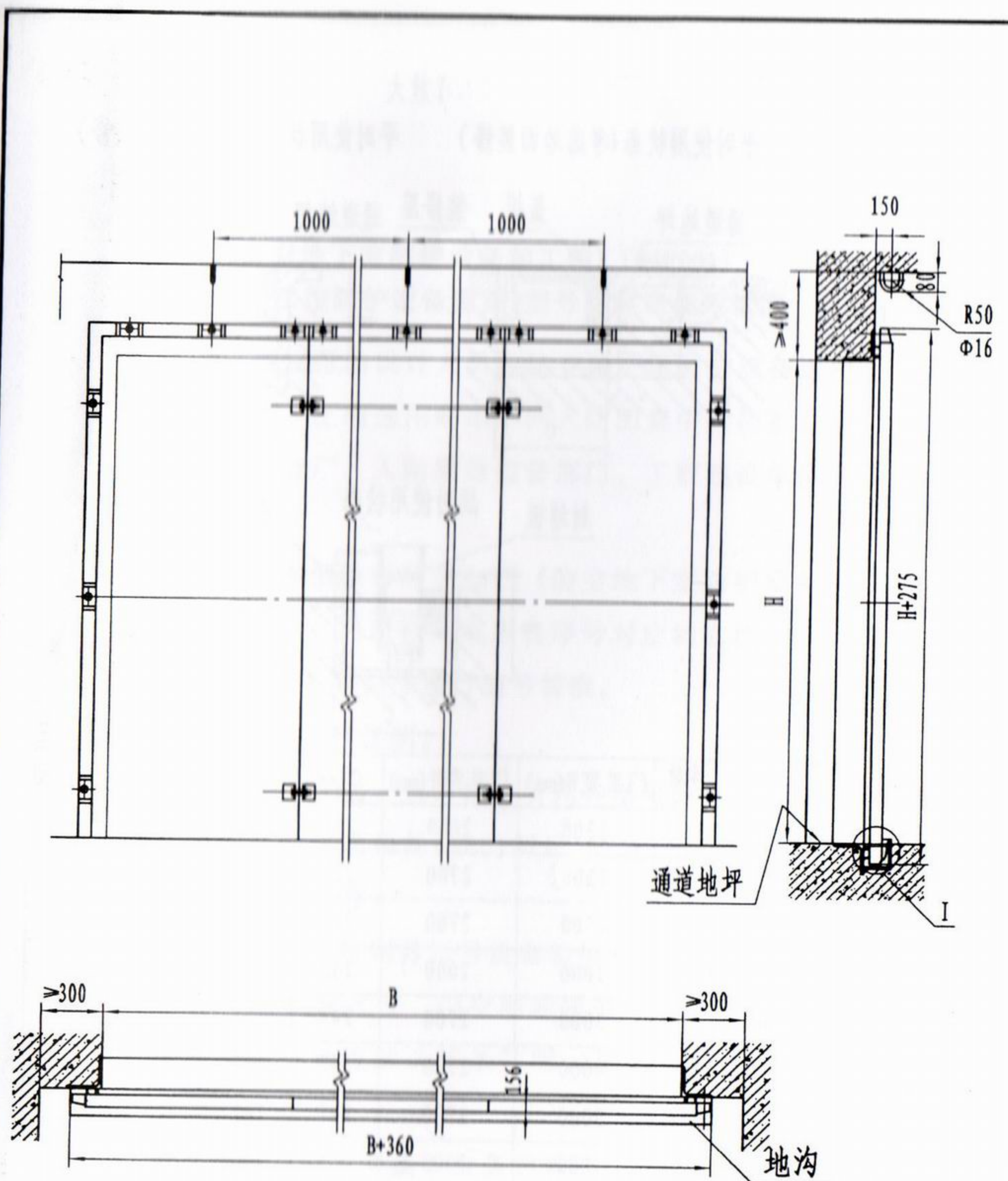
型号	参数	门孔宽B (mm)	门孔高H (mm)	封堵板厚 δ (mm)	总质量 (kg)
FMDB0606 (5)		600	600	5	80
FMDB0806 (5)		800	600	6	98
FMDB1006 (5)		1000	600	8	128
FMDB1009 (5)		1000	900	8	160
FMDB1206 (5)		1200	600	8	144
FMDB1209 (5)		1200	900	10	204
FMDB1406 (5)		1400	600	10	182
FMDB1409 (5)		1400	900	10	229
FMDB1606 (5)		1600	600	10	200
FMDB1609 (5)		1600	900	10	252
FMDB1806 (5)		1800	600	10	220
FMDB1809 (5)		1800	900	12	311
FMDB2006 (5)		2000	600	10	240
FMDB2009 (5)		2000	900	12	338
FMDB2206 (5)		2200	600	10	262
FMDB2209 (5)		2200	900	12	367
FMDB2406 (5)		2400	600	10	281
FMDB2409 (5)		2400	900	12	394
FMDB2606 (5)		2600	600	10	302
FMDB2609 (5)		2600	900	12	422
FMDB2806 (5)		2800	600	10	322
FMDB2809 (5)		2800	900	12	449
FMDB3006 (5)		3000	600	10	343
FMDB3009 (5)		3000	900	12	477



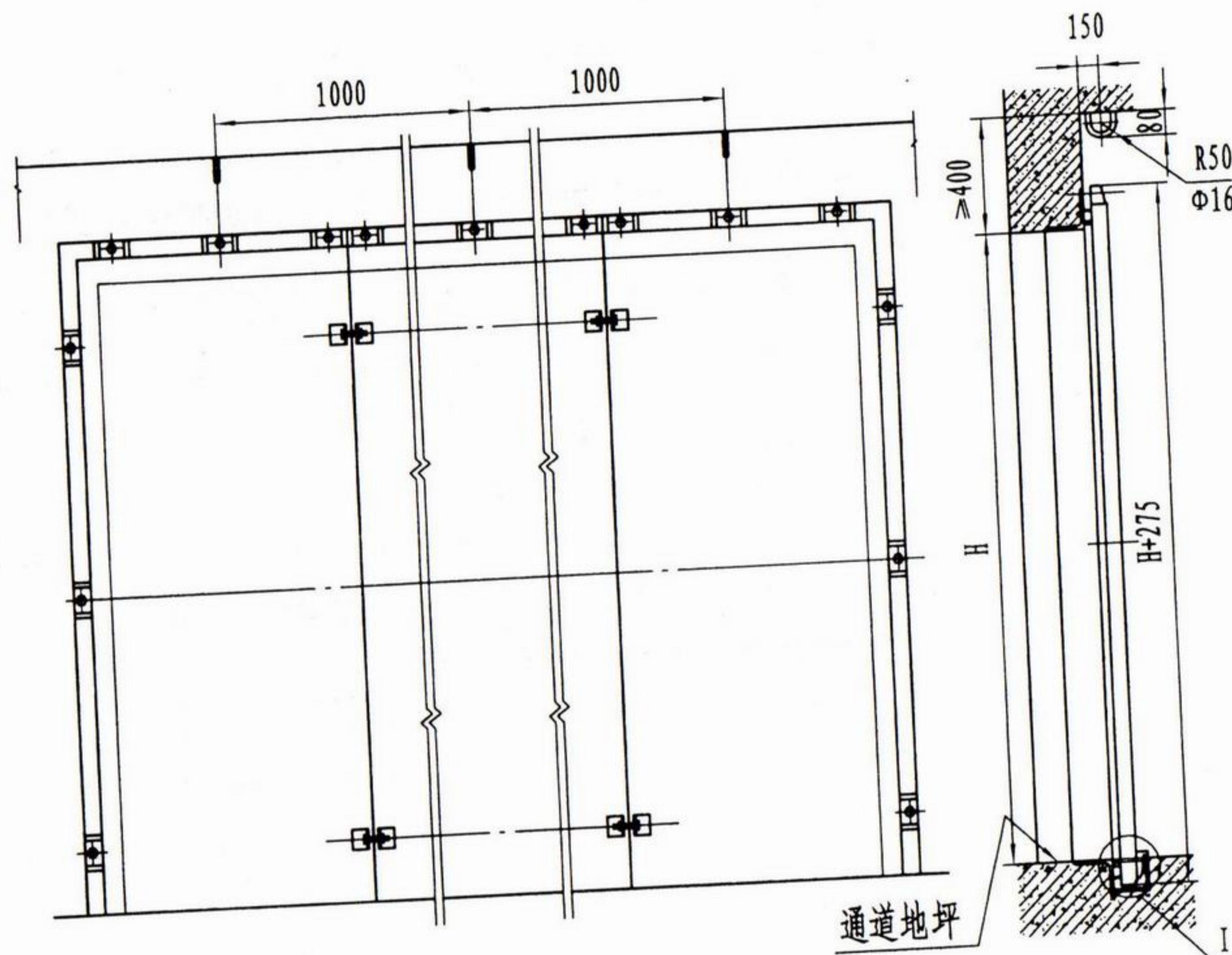




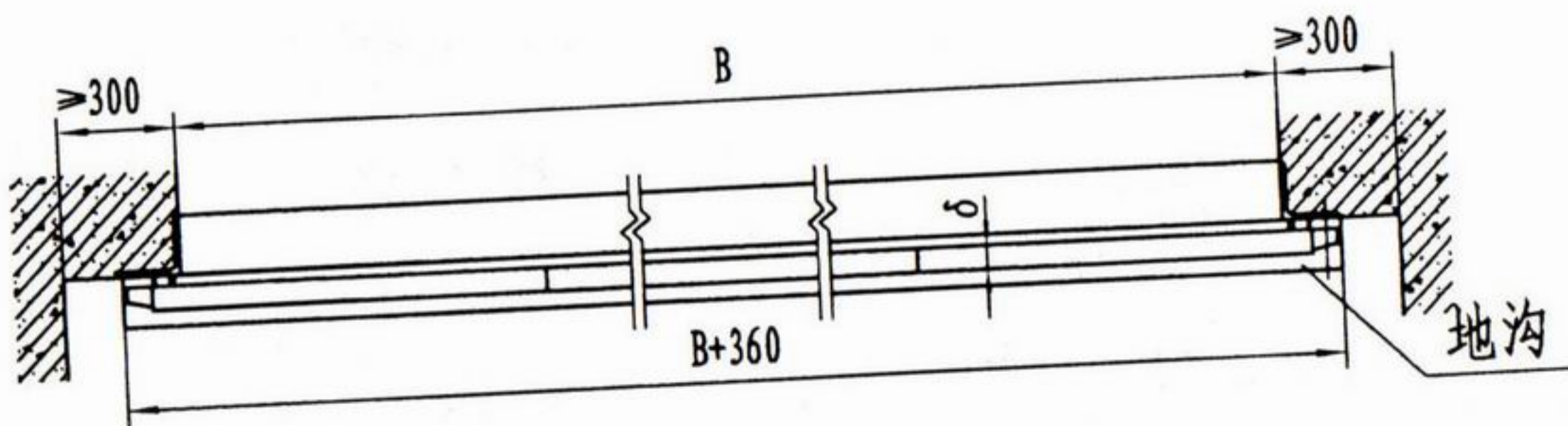
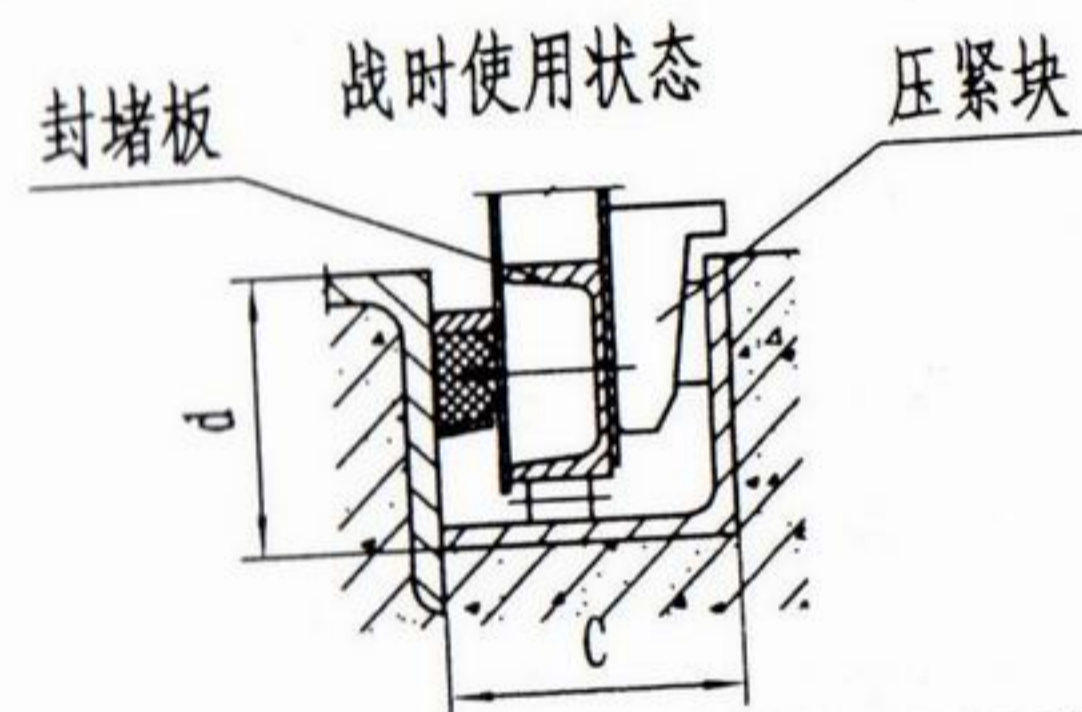
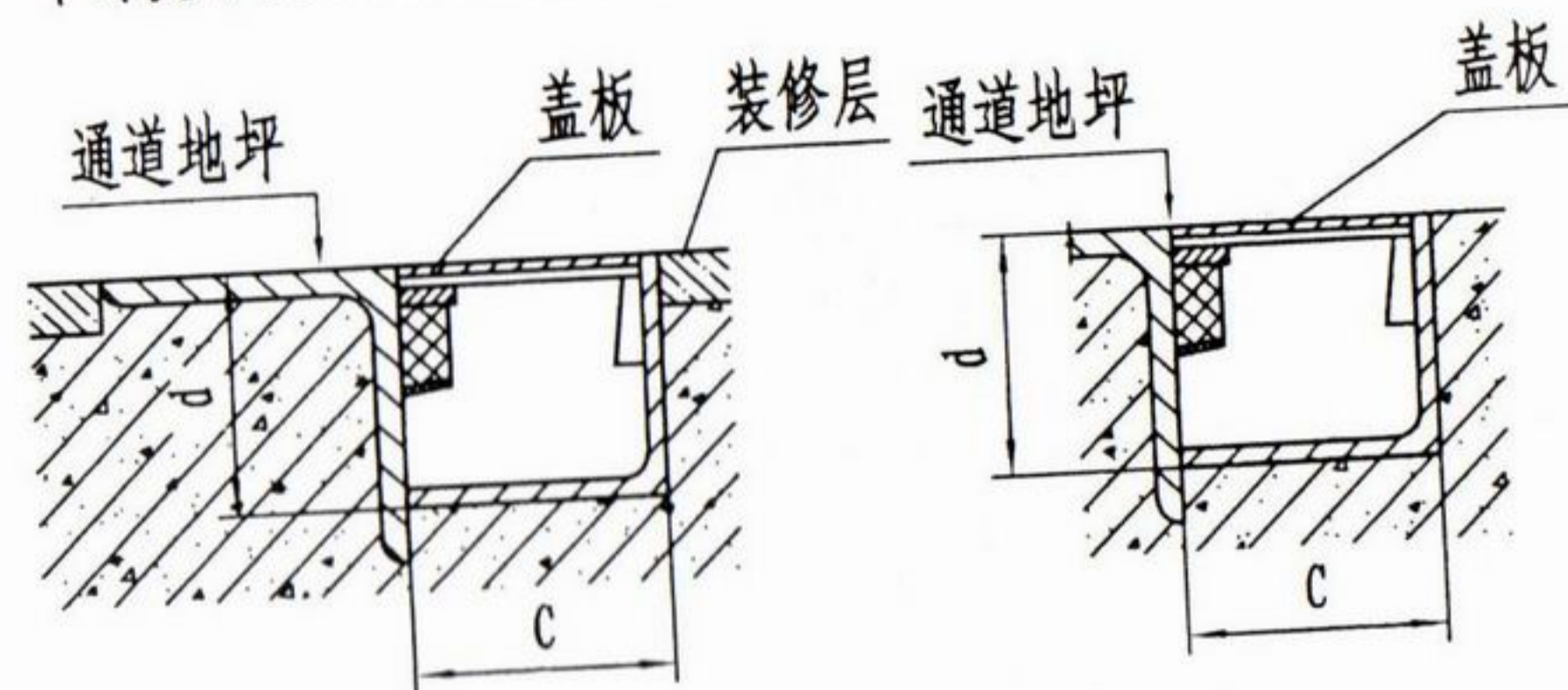
型号	参数	门孔宽B(mm)	门孔高H(mm)	总质量(kg)
FMDB1220(5)		1200	2000	814
FMDB1227(5)		1200	2700	998
FMDB1527(5)		1500	2700	1220
FMDB3027(5)		3000	2700	2154
FMDB3030(5)		3000	3000	2393
FMDB4027(5)		4000	2700	2796
FMDB4030(5)		4000	3000	2976
FMDB5027(5)		5000	2700	3533
FMDB5030(5)		5000	3000	3688
FMDB6027(5)		6000	2700	3959
FMDB6030(5)		6000	3000	4280



型号	参数	门孔宽B(mm)	门孔高H(mm)	C(mm)	d(mm)	总质量(kg)
LFMDB3525 (6)		3500	2500	240	134	3185
LFMDB3526 (6)		3500	2600	240	134	3298
LFMDB4025 (6)		4000	2500	245	142	3748
LFMDB4526 (6)		4500	2600	240	134	4240
LFMDB4530 (6)		4500	3000	240	134	5120
LFMDB5025 (6)		5000	2500	240	134	4284
LFMDB5026 (6)		5000	2600	240	134	4609
LFMDB5027 (6)		5000	2700	240	130	4558
LFMDB5030 (6)		5000	3000	240	130	4818
LFMDB6027 (6)		6000	2700	240	130	5303
LFMDB6030 (6)		6000	3000	240	130	6250
LFMDB7026 (6)		7000	2600	240	134	6277
LFMDB7030 (6)		7000	3000	240	130	6584



I 放大
 平时使用状态(考虑地面装修) 平时使用状态(不考虑地面装修)



型号	参数	门孔宽B(mm)	门孔高H(mm)	C(mm)	d(mm)	δ(mm)	总质量(kg)
LFMDB1220(5)		1200	2000	200	142	116	1118
LFMDB1227(5)		1200	2700	200	142	116	1313
LFMDB1527(5)		1500	2700	200	142	116	1631
LFMDB2020(5)		2000	2000	243	142	156	1706
LFMDB3027(5)		3000	2700	247	142	160	3220
LFMDB4027(5)		4000	2700	247	142	160	4218
LFMDB5027(5)		5000	2700	247	142	160	5213
LFMDB7030(5)		7000	3000	304	130	220	8952

附 录

型号对照表

《防空地下室防护设备加工图》(04F001)

与《人防工程防护设备图集》型号对照表使用说明

- 一、依据本表，可以帮助设计人员在防空地下室防护设备选用时作为速查手册，正确选用两本不同人防图集中的防护设备，也可以作为定点厂、人防质量监督部门、工程建设单位的参考资料。
- 二、当设计选用为本型号对照表左栏《防空地下室防护设备加工图》中各型号时，可以按照本表各序号对应的右栏《人防工程防护设备图集》各型号进行型号替换。
- 三、设备的土建安装条件说明。
 1. 当表中序号一、二、三、四中所列各型号设备替换时，其设备安装对应的土建条件(如门洞尺寸、门框墙垛限制尺寸等)相同，可不作调整。
 2. 当表中序号五中所列各型号设备替换时，其设备安装对应的土建条件(如门洞尺寸、门框墙垛限制尺寸等)不相同，应对照两本图集中具体的选用条件图，正确预设土建安装条件。
- 四、设备预算价格。两本图集中设备预算价格的差异应根据各地市场的实际情况，参照对应的人防设备造价信息或定额对应进行调整。

序号	《防空地下室防护设备加工图》	《人防工程防护设备图集》
—	钢筋混凝土防护密闭门	钢筋混凝土单扇防护密闭门
1	FM0508-5	HFM0508(5)
2	FM0716-G5	HFM0716(5)
3	FM0716-6	
4	FM0716-5	
5	FM0818-G5	HFM0818(6)
6	FM0818-6	
7	FM0818-5	HFM0818(5)
8	FM0820-G5	HFM0820(6)
9	FM0820-6	
10	FM0820-5	HFM0820(5)
11	FM0920-G5	HFM0920(6)
12	FM0920-6	
13	FM0920-5	HFM0920(5)
14	FM1020-G5	HFM1020(6)
15	FM1020-6	
16	FM1020-5	HFM1020(5)
17	FM1220-G5	HFM1220(6)
18	FM1220-6	
19	FM1220-5	HFM1220(5)

续 表

序号	《防空地下室防护设备加工图》	《人防工程防护设备图集》
20	FM1320 - G5	HFM1320(6)
21	FM1320 - 6	
22	FM1320 - 5	HFM1320(5)
23	FM1520 - G5	HFM1520(6)
24	FM1520 - 6	
25	FM1520 - 5	HFM1520(5)
二	钢筋混凝土密闭门	钢筋混凝土单扇密闭门
1	M0716	HM0716
2	M0818	HM0818
3	M0820	HM0820
4	M0920	HM0920
5	M1020	HM1020
6	M1220	HM1220
7	M1320	HM1320
8	M1520	HM1520
三	钢筋混凝土单扇活门槛防护密闭门	钢筋混凝土单扇活门槛防护密闭门
1	HFM0820 - G6	HHM0820
2	HFM0820 - G5	HHFM0820(6)
3	HFM0820 - 6	
4	HFM0820 - 5	HHFM0820(5)

续 表

序号	《防空地下室防护设备加工图》	《人防工程防护设备图集》
5	HFM0920 - G6	HHM0920
6	HFM0920 - G5	HHFM0920(6)
7	HFM0920 - 6	
8	HFM0920 - 5	HHFM0920(5)
9	HFM1020 - G6	HHM1020
10	HFM1020 - G5	HHFM1020(6)
11	HFM1020 - 6	
12	HFM1020 - 5	HHFM1020(5)
13	HFM1220 - G6	HHM1220
14	HFM1220 - G5	HHFM1220(6)
15	HFM1220 - 6	
16	HFM1220 - 5	HHFM1220(5)
17	HFM1320 - G6	HHM1320
18	HFM1320 - G5	HHFM1320(6)
19	HFM1320 - 6	
20	HFM1320 - 5	HHFM1320(5)
21	HFM1520 - G6	HHM1520
22	HFM1520 - G5	HHFM1520(6)
23	HFM1520 - 6	
24	HFM1520 - 5	HHFM1520(5)

续 表

序号	《防空地下室防护设备加工图》	《人防工程防护设备图集》	
四	钢筋混凝土单扇活门槛密闭门	钢筋混凝土单扇活门槛密闭门	
1	HM0820	HHM0820	
2	HM0920	HHM0920	
3	HM1020	HHM1020	
4	HM1220	HHM1220	
5	HM1320	HHM1320	
6	HM1520	HHM1520	
五	悬板式防爆波活门(宽×高)	悬板式防爆波活门(宽×高)	胶管式防爆波活门(可取消扩散室)(宽×高)
1	MH2000-6(500×800)	H300(440×310)	KJH300(4B)
2	MH2000-5(500×800)		(440×440)
3	MH3600-6(500×800)	HK400(440×800)	KJH400(4B)
4	MH3600-5(500×800)		(440×880)
5	MH5700-6(500×800)	-	KJH500(4B)
6	MH5700-5(500×800)		(560×1040)
7	MH8000-6(500×1250)	HK600 (620×1400)	KJH600(4B)
8	MH8000-5(500×1250)		(700×1200)
9	MH11000-6(600×1250)	-	-
10	MH11000-5(600×1250)		-

续 表

序号	《防空地下室防护设备加工图》	《人防工程防护设备图集》	
11	MH14500-6(600×1700)	HK800	KJH800(4B)
12	MH14500-5(600×1700)	(650×2000)	(840×1800)

人防工程防护设备图集

RFJ01 - 2005

总参工程兵第四设计研究院 编制

(北京 海淀区太平路 24 号)

邮编: 100850 电话: 010 - 68213494

*

开本: 787 × 1092 毫米 1/16 印张: 6

2005 年 3 月第一版 2005 年 3 月第一次印刷

印数: 1 - 10000 册

版权所有 翻印必究